

COLA

Manuale d'installazione, uso e manutenzione
Installation, use and maintenance manual
Manuel d'installation, d'utilisation et d'entretien
Installations-, Bedienungs- und Wartungsanleitung
Manual de instalación, uso y mantenimiento

Inserto a pellet mod - Pellet insert model - Insert à granulés mod.
Pellet-Kamineinsätze - Estufa insertable de pellets mod.

TOPFIRE 80 canalizzabile



484250030-M5_10/14
Hardware - M

Leggere attentamente le istruzioni prima dell'installazione, utilizzo e manutenzione.
Il manuale è parte integrante dell'apparecchio.

Read the instructions carefully before installation, use and maintenance.
The manual is an integral part of the unit.

Lire attentivement les instructions avant d'installer, d'utiliser et d'entretenir le poêle.
Le manuel fait partie intégrante de l'appareil.

Vor Installation, Gebrauch und Wartung muss diese Anleitung aufmerksam durchgelesen werden.
Das Handbuch ist wesentlicher Bestandteil des Geräts.

Lea atentamente las instrucciones antes de realizar la instalación, el uso y el mantenimiento.
El manual es parte integrante del equipo.

Certificato di Garanzia

La presente Garanzia convenzionale è valida per gli apparecchi funzionanti a pellet destinati alla commercializzazione, venduti ed installati sul solo territorio italiano.

La Direttiva Europea 1999/44/CE ha per oggetto taluni aspetti della vendita e delle garanzie dei beni di consumo e regola il rapporto tra Venditore finale e Consumatore. La Direttiva in oggetto prevede che in caso di difetto di conformità del prodotto, il Consumatore ha diritto a rivalersi nei confronti del Venditore finale per ottenerne il ripristino senza spese dei difetti manifestatisi entro il termine di 24 mesi dalla data di consegna. L'azienda Produttrice, COLA Srl con sede in Viale del Lavoro 7/9, Arcole (VR), pur non essendo Venditore finale nei confronti del Consumatore, intende comunque supportare le responsabilità del Venditore finale con una propria Garanzia Convenzionale, fornita tramite la propria rete di assistenza tecnica autorizzata alle condizioni riportate di seguito.

Oggetto della Garanzia, validità e durata

L'oggetto della presente Garanzia convenzionale consiste nel ripristino della conformità del bene senza spese per il consumatore, alle condizioni qui di seguito specificate. L'azienda produttrice garantisce da tutti i difetti di fabbricazione e di funzionamento gli apparecchi venduti, per un periodo di **24 mesi dalla data di consegna, documentata** attraverso regolare documento di acquisto, purché avvenuta entro 3 anni dalla data di fabbricazione del prodotto.

L'apparecchio deve essere installato conformemente alle regole dell'arte e alle Norme vigenti, seguendo le indicazioni contenute nei manuali in dotazione. L'installazione deve essere eseguita da personale qualificato e sotto la responsabilità di chi lo incarica, l'installatore è responsabile dell'installazione e del buon funzionamento dell'apparecchio installato. Entro 30 giorni dalla messa in servizio, il Cliente deve richiedere ad un Centro Assistenza autorizzato il primo controllo gratuito e la relativa **attivazione della Garanzia**. Tale primo controllo dell'apparecchio deve essere eseguito prima di completare eventuali finiture murarie (contro cappe, rivestimenti, tinteggiature, ecc.); l'azienda Produttrice non assume alcuna responsabilità per eventuali danni e relativi costi di ripristino delle opere di finitura, anche se le stesse dovessero essere eseguite a seguito di sostituzioni di particolari difettosi. Trascorsi oltre 30 giorni dalla messa in servizio, la presente Garanzia convenzionale non sarà più attivabile.

Modalità per far valere la presente Garanzia

Eventuali difetti estetici su ceramiche-maioliche o su qualsiasi parte a vista in metallo vanno rilevati immediatamente, a pena di decadenza, al momento della consegna; le segnalazioni effettuate successivamente a tale momento sono escluse dalla garanzia.

In caso di guasti o di malfunzionamenti riscontrati durante il normale funzionamento, il Cliente deve richiedere, entro il termine di decadenza di 30 giorni dal riscontro dell'anomalia, l'intervento del Centro Assistenza di zona autorizzato.

I nominativi dei Centri Assistenza autorizzati sono reperibili attraverso il sito internet o il numero telefonico dell'azienda Produttrice.

I costi di intervento sono a carico dell'azienda Produttrice, fatte salve le esclusioni previste e riportate nella presente Garanzia.

Gli interventi in garanzia non modificano la data di decorrenza della garanzia e non prolungano la durata della stessa.

Esclusioni

Sono esclusi dalla presente Garanzia i difetti di conformità causati da:

- trasporto, non effettuato a cura dell'azienda Produttrice;
- inosservanza delle istruzioni e delle avvertenze previste dall'azienda Produttrice e riportate sui manuali d'uso e manutenzione a corredo del prodotto;
- errata installazione o inosservanza delle prescrizioni d'installazione, previste dalle Norme vigenti in materia e dall'azienda Produttrice, come riportate sui manuali d'uso e manutenzione a corredo del prodotto;
- inosservanza di norme e/o disposizioni previste da leggi e/o regolamenti vigenti, in particolare assenza o difetto di manutenzione periodica;
- inadeguatezza o mancanza delle manutenzioni periodiche ordinarie e straordinarie, previste nel manuale d'uso e manutenzione a corredo del prodotto (manutenzioni di pulizia dell'apparecchio, del raccordo fumi e della canna fumaria);
- anomalie o anomalie di qualsiasi genere nell'alimentazione degli impianti elettrici, idraulici e/o negli scarichi in canna fumaria;
- impiego di combustibili non conformi alle tipologie e alle quantità presenti nel manuale d'uso e manutenzione;
- impiego di parti di ricambio non originali COLA;
- corrosioni da condensa o aggressività dell'acqua, causati da inadeguati trattamenti dell'acqua di alimentazione o dall'errato utilizzo di trattamenti di sincrostanti;
- deterioramento da agenti chimico fisici, gelo, correnti vaganti, fulmini, fenomeni atmosferici;
- trascuratezza, cattivo utilizzo, manomissioni o interventi tecnici effettuati sul prodotto da personale e non autorizzato estraneo alla rete dei Centri Assistenza autorizzati;
- cause di forza maggiore indipendenti dalla volontà e dal controllo dell'azienda Produttrice.

Sono inoltre esclusi dall'oggetto della presente Garanzia:

- tutte le parti soggette a normale usura d'uso: guarnizioni, manopole, vetro, parti in verniciature-refrattario, parti estetiche in metallo o ceramica-maiolica, bruciere, deviatori fiamma fumo, batterie, fusibili, ecc.;
- variazioni cromatiche, cavillature e lievi diversità dimensionali delle parti in maiolica/ceramica (non costituiscono motivo di contestazione in quanto rappresentano la naturalità del prodotto stesso);
- eventuali interventi di taratura o regolazioni sull'apparecchio in relazione alla qualità del pellet, alla tipologia dell'installazione e/o ai parametri d'impostazione (orologio, cronotermostato, modalità di funzionamento, ecc.);
- eventuali interventi di regolazione e controllo sull'impianto idraulico (sbloccaggio pompa, regolazione press. vaso di espansione, sfato aria, ecc.);
- aggiornamenti software e sul controllo elettronico non concordati con il Centro di Assistenza autorizzato;
- la termo camera o scambiatore di calore, interno all'apparecchio, nel caso in cui non sia inserito nel circuito esterno allo stesso un adeguato dispositivo anticondensa che garantisca una temperatura di ritorno non inferiore ai 45-50 °C (solo per modelli idro);
- tutte le eventuali attività e/o operazioni per accedere al prodotto (smontaggio mobili o pareti, all'estimato porteggi o altro);

Responsabilità

Le condizioni di Garanzia convenzionale sopraelencate sono le uniche offerte dalla COLA Srl; nessuna terza parte è autorizzata a modificare i termini della presente Garanzia o a rilasciare altri termini della stessa, verbali o scritti.

E' esclusa qualsiasi responsabilità dell'Azienda produttrice per danni diretti e/o indiretti, a qualsiasi titolo dovuti, in dipendenza o connessione col prodotto; è escluso qualsiasi risarcimento o indennizzo per il periodo di guasto o di inutilizzo dell'apparecchio.

Diritti di legge

La presente Garanzia si aggiunge e non pregiudica i diritti del Consumatore previsti dalla Direttiva 1999/44/CE e dal relativo decreto di attuazione Dgs 6.09.2005 n°206. Qualsiasi controversia relativa alla presente garanzia sarà devoluta alla competenza esclusiva del Tribunale di Verona.



COLA s.r.l. - Viale del Lavoro 7/9 - 37040 Arcole (VR) Italy - Tel. 045.7635780 - 045.6144043
Cod. Fisc. - PIVA e Iscr. Reg. Impr. 02990180230 - Capitale Sociale Euro 52.000,00 i.v. R.E.A. VR-301021 - Socio Unico
Fax Amministrazione 045.6100317 - Fax Commerciale 045.7639032 - Fax Assistenza 045.7639030 - Fax Logistica 045.6144048
email: info@anseimocola.com - on line: www.colastufe.com

" direzione e coordinamento della Ferrol spa "

Istruzioni Convalida Primo Controllo Gratuito

Con la presente siamo a comunicarVi l'aggiornamento del **Primo Controllo** per la convalida della garanzia su tutti i prodotti a pellet venduti ed installati nel territorio italiano .

Vi elenchiamo le operazioni da eseguire ai fini della Convalida in oggetto :

1. leggere il Certificato di Garanzia allegato al manuale d'uso e manutenzione in dotazione all'apparecchio;
2. leggere attentamente il manuale d'uso e manutenzione prima di installare, usare e manutentare l'apparecchio;
3. controllare la presenza del bollino adesivo di Convalida Primo Controllo gratuito e conservarlo in luogo sicuro ; tale adesivo sarà applicato sul rapporto d'intervento del Centro di assistenza autorizzato assieme al bollino siglato con la lettera A verde presente nel Certificato di Controllo in dotazione all'apparecchio;
4. fare installare l'apparecchio da un tecnico qualificato rispettando le norme vigenti locali e nazionali e le prescrizioni presenti nel manuale d'uso e manutenzione;
5. chiedere l'intervento di Primo Controllo gratuito al Centro assistenza di zona autorizzato;
6. al termine dell'operazione di controllo con esito positivo il Centro di assistenza provvederà alla compilazione completa di ogni sua parte del rapporto d'intervento in triplice copia e precisamente Produttore, Cliente e Centro assistenza; la copia del documento da inviare al Produttore dovrà riportare il bollino di convalida Primo Controllo, il bollino A presente nel Certificato di Controllo dell'apparecchio e la firma di accettazione del Cliente;
7. il Centro di assistenza provvederà ad inviare la copia della relazione d'intervento al Produttore con i 2 bollini originali a prova dell'avvenuto intervento.

COLA



COLA s.r.l. - Viale del Lavoro 7/9 - 37040 Arcole (VR) Italy - Tel. 045.7635780 - 045.6144043
Cod. Fisc. - P.IVA e Iscr. Reg. Impr. 02990180230 - Capitale Sociale Euro 52.000,00 i.v. R.E.A. VR-301021 - Socio Unico
Fax Amministrazione 045.6100317 - Fax Commerciale 045.7639032 - Fax Assistenza 045.7639030 - Fax Logistica 045.6144048
email: info@anselmocola.com - on line: www.colastufe.com

"direzione e coordinamento della Ferroli spa"

Primo controllo gratuito

Questa busta contiene:

Certificato di garanzia

Istruzioni di convalida primo controllo gratuito

Bollino adesivo di convalida primo controllo gratuito

IT – GB – FR – DE – ES

DICHIARAZIONE DI PRESTAZIONE - DECLARATION OF PERFORMANCE
DÉCLARATION DE PERFORMANCE - LEISTUNGSERKLÄRUNG - DECLARACIÓN DE PRESTACIÓN **5 - 6**

DICHIARAZIONE DI CONFORMITA' CE – CE DECLARATION OF CONFORMITY - DECLARATION DE CONFORMITE CE - KONFORMITÄTS ERKLÄRUNG CE - DECLARACIÓN DE CONFORMIDAD CE **7 - 8**

IT **9 - 36**

La Ditta COLA garantisce i propri prodotti secondo le norme attualmente in vigore , ad esclusione delle parti soggette a normale usura . Per le condizioni di garanzia rivolgersi all'importatore o al rappresentante autorizzato, il quale può integrare il periodo della garanzia obbligatoria con un periodo supplementare a sua totale ed esclusiva responsabilità. La garanzia del prodotto decade per qualsiasi inconveniente, rottura o incidente dovuto al mancato rispetto o applicazione delle indicazioni contenute nel presente manuale

GB **37 - 65**

COLA guarantees its products, except for parts subject to normal wear, in accordance with the current regulations. For the warranty terms, please contact the importer or the authorised agent who can integrate the compulsory warranty period with an additional period under his sole and exclusive responsibility. The product warranty is invalidated for any trouble, breakage or accident due to failure to comply with or apply the instructions provided in this manual.

FR **66 - 94**

La société COLA garantit ses produits selon les normes actuellement en vigueur, à l'exception des parties qui sont soumises à une usure normale. Pour les conditions de garantie, s'adresser à l'importateur ou au représentant autorisé qui pourra accorder une extension de la durée contractuelle constructeur sous sa propre responsabilité. La garantie déchoit automatiquement et de plein droit pour tous les dommages, ruptures ou incidents causés par l'inobservation ou l'inapplication des instructions contenues le présent manuel.

DE **95 - 122**

Die Firma COLA garantiert ihre Produkte gemäß den derzeit geltenden Bestimmungen mit Ausnahme der Verschleißteile. Für die Garantiebedingungen wenden Sie sich bitte an den Importeur oder an den autorisierten Vertreter, der die obligatorische Garantielaufzeit auf ausschließlich eigene Verantwortung verlängern kann. Die Garantie des Produkts erlischt im Fall von Störungen, eines Defekten oder Unfällen, die auf die Missachtung der in dieser Anleitung enthaltenen Anleitungen zurückzuführen sind.

ES **123 - 150**

La Empresa Cola Srl garantiza sus productos según las normas actualmente en vigor, excluyendo las piezas expuestas a normal usura. Para las condiciones de garantía dirijanse al importador o vendedor autorizado que puede agregar el periodo de garantía obbligatoria con un periodo suplementar bajo su total y unica responsabilidad. La garantía del producto decae por cualquier inconveniente de rotura o incidente debido a la falta de respeto o aplicación de las indicaciones indicadas en el presente manual .

**DICHIARAZIONE DI PRESTAZIONE
DECLARATION OF PERFORMANCE
DÉCLARATION DE PERFORMANCE
LEISTUNGSERKLÄRUNG
DECLARACIÓN DE PRESTACIÓN**

COLA

Dichiarazione di Prestazione in accordo con il Regolamento (UE) n°305/2011
Declaration of Performance according to Regulation (EU) n° 305/2011
Déclaration de Performance en accord avec le Règlement (UE) n° 305/2011
Leistungserklärung Gemäß der Verordnung (EG) n° 305/2011
Declaración de Prestación conforme al Reglamento (UE) n° 305/2011

n° DoP_LL1MB00Y

Codice di identificazione unico del prodotto-tipo:
Unique identification code of the product type:
1 Code d'identification unique du produit-type:
Eindeutiger Identifikationscode des Produktes - Typ:
Código de identificación único del producto-tipo:

LL1MB00Y
[EN 14785:2006]

Modello, lotto, serie o qualsiasi altro elemento che consenta l'identificazione del prodotto (Art.11-4):
Model and/or batch no. and/or series no. (Art 11-4):
2 Modèle et/ou n° de lot et/ou n° de série (Art. 11-4):
Modell und/oder Losnr. und/oder Seriennr (Art 11-4):
Modelo y/o n. ° de lote y/o n. ° de serie (Art. 11-4):

TOPFIRE 80 canalizzabile

Usi previsti del prodotto, conformemente alla relativa specifica tecnica armonizzata :
Intended uses of the construction product, in accordance with the applicable harmonised technical specification:
Utilisation prévue du produit conformément aux spécifications techniques harmonisées correspondantes:
Vorgesehene Verwendung des Produkts in Übereinstimmung mit der geltenden harmonisierten technischen Spezifikation:
Usos previstos del producto de conformidad con las especificaciones técnicas armonizadas correspondientes:

3 **Apparecchio per il riscaldamento domestico, senza acqua, alimentato a pellet di legno.**
Residential space heating appliance without water fired by wood pellets.
Appareil de chauffage domestique alimenté au pellet de bois, sans production d'eau chaude.
Mit Holzpellets befeuerte Wärmeerzeuger für den Wohnbereich ohne Warmwasserbereitung.
Aparato para calefacción doméstica, alimentado con pellets de madera, sin producción de agua caliente.

Nome o marchio registrato e indirizzo del fabbricante (Art.11-5):
Name or trademark of the manufacturer (Art. 11-5):
4 Nom ou marque enregistrée du fabricant (Art. 11-5):
Name oder registriertes Warenzeichen des Herstellers (Art.11-5):
Nombre o marca registrada del fabricante (Art. 11-5):

COLA S.r.l. – Gruppo Ferroli
Viale del Lavoro, 7/9 – 37040 – Arcole (VR)
+39.045.6144043 / +39.045.6144048

Se opportuno, nome e indirizzo del mandatario il cui mandato copre i compiti secondo Art.12-2:
Name and address of the agent (Art. 12-2):
5 Nom et adresse du mandataire (Art. 12-2):
Name und Adresse des Auftragnehmers (Art. 12-2):
Nombre y dirección del mandatario (Art. 12-2):

Sistema di valutazione e verifica della costanza della prestazione del prodotto (Allegato V):
Assessment and verification system for constancy of performance (Annex V):
6 Système d'évaluation et contrôle de la constance de performance(Annexe V):
System zur Bewertung und Überprüfung der Leistungsbeständigkeit (Annex V):
Sistema de valoración y verificación de la constancia de la prestación(Annexe V):

System 3 - 4

Laboratorio notificato :
N° Rapporto di prova secondo il sistema 3 :
Notified laboratory:
N° Test report under system 3:
7 Laboratoire notifié:
Numéro du rapport d'essai (selon le System 3):
Benanntes Labor:
Nummer des Prüfberichts (gemäß System 3):
Laboratorio notificado:
Número de informe de prueba (según el System 3):

TÜV Rheinland Energie und Umwelt GmbH
Am Grauen Stein
D-51105 Köln
NB 2456
K9622014E4



COLA s.r.l. - Viale del Lavoro 7/9 - 37040 Arcole (VR) Italy - Tel. 045.7635780 - 045.6144043
Cod. Fisc. - P.IVA e iscr. Reg. Impr. 02990180230 - Capitale Sociale Euro 52.000,00 i.v. R.E.A. VR-301021 - Socio Unico
Fax Amministrazione 045.6100317 - Fax Commerciale 045.7639032 - Fax Assistenza 045.7639030 - Fax Logistica 045.6144048
email: info@anseimocola.com - on line: www.colastuffe.com

"direzione e coordinamento della Ferroli spa"

1/2 - DoP_LL1MB00Y_IT-EN-F-D-ES

8 Prestazione dichiarata / Declared performance / Performance déclarée / Erklärte Leistungen / Prestaciones declaradas

Specifica tecnica armonizzata Harmonized technical specification Spécifications techniques harmonisées Harmonisierte technische Spezifikation Especificación técnica armonizada	EN 14785:2006		
Caratteristiche Essenziali Essential characteristics Caractéristiques essentielles Wesentliche Merkmale Características esenciales	Prestazione Performance Performance Leistungen Prestación		
Reazione al fuoco / Reaction to fire / Résistance au feu / Feuerbeständigkeit / Resistencia al fuego : A1			
Distanza da materiali combustibili Distance to combustible materials Distance de sécurité aux matériaux combustibles Abstand von brennbarem Material Distancia de mat. combustible	Minime distanze / Minimum distances / Distance minimum Mindestabstand / Distancia mínima [mm] : posteriore / rear / arrière Rückseite / revés = 200 lati / sides / côtés / Seite / lado = 200 frontale / front / avant / Vorderseite / frente = 1500 soffitto / ceiling / plafond / Decke / techo = 1000 pavimento / floor / sol / Boden / fondo = 200		
Rischio di fuoriuscita di braci incandescenti / Risk of burning fuel falling out Risque de fuite de combustible / Gefahr Brennstoffaustritt / Riesgo de pérdida de combustible	Conforme / Compliant Conforme / konform / Conforme		
Emissioni di prodotti della combustione Emission of combustion products Émission des produits de combustion Emission von Verbrennungsprodukten Emisiones de productos de combustión	Alla potenza termica nominale Nominal heat output/Puis.nom Nennleistung / Potencia nominal		
	0,005 % - 53,3 mg/Nm ³		
	CO	109,1 mg/Nm ³	
	NOx	2,4 mg/Nm ³	
	OGC	20,4 mg/Nm ³	
PM			
Temperatura superficiale / Surface temp. / Temp.de surface/ Oberflächentemperatur/Temp.superficial	Conforme / Compliant Conforme / konform / Conforme		
Sicurezza elettrica / Electrical safety / Sécurité électrique / Elektrische Sicherheit / Seguridad eléctrica	Conforme / Compliant Conforme / konform / Conforme		
Pulibilità / Cleanability/ Facilité d'accès et nettoyage/Zugänglichkeit und Reinigung / Accesibilidad y limpieza	Conforme / Compliant Conforme / konform / Conforme		
Pressione massima di esercizio / Max operating pressure / Pression maximale de service Maximaler Betriebsdruck / Presión máxima de trabajo	- bar		
Temperatura fumi a potenza termica nominale / Flue gas temperature at nominal heat output Temp.des fumées à la puissance nominale/Rauchgastemperatur Nennleistung /Temp.de humos a Pot.nominal	185,2 °C		
Resistenza meccanica (per sopportare un camino-canna fumaria)/Mechanical resistance (to carry a chimney/flue)/Résistance mécanique (pour soutenir la cheminée) / Mechanische Festigkeit (um den Kamin zu tragen) / Resistencia mecánica (de soporte de la chimenea)	NPD (Nessuna Prestazione Determinata /No Performance Determined / Aucune performance déterminée) Keine Leistung festgestellt / Prestación no determinada)		
Prestazioni termiche / Thermal performance / Performance thermique Thermische Leistungen / Prestaciones térmicas	Alla potenza termica nominale Nominal heat output/Puissancenom Nennleistung / Potencia nominal	Alla potenza termica ridotta Reduced output/Puissance réd. Red.Leistung/Potencia reducida	
	Potenza introdotta/ Heat input/ Puis.introduite/ Eingeführt Leistung / Pot.introdotta	11,58 kW	3,32 kW
	Potenza nominale/ Nominal heat output / Puis. nominale/ Nennleistung / Pot. nominal	10,36 kW	3,11 kW
	Pot. resa in ambiente / Room heating output / Puissance rendue à l'ambient Umgebung gelieferteLeist. / Potencia suminis.entorno	10,36 kW	3,11 kW
Potenza ceduta all'acqua / Water heating output / Puissance rendue à l'eau Dem Wasser gelieferte Leist./ Potencia cedida al agua	-	-	
Rendimento / Efficiency / Rendement / Wirkungsgrad / Rendimiento	89,41 %	93,73 %	

9 La prestazione del prodotto di cui ai punti 1 e 2 è conforme alla prestazione dichiarata di cui al punto 8.

The performance of the product identified in points 1 and 2 is in conformity with the declared performance in point 8.

La performance du produit citée aux points 1 et 2 est conforme à la performance déclarée au point 8.

Die Leistung des Produktes gemäß den Punkten 1 und 2 entspricht der erklärten Leistung nach Punkt 8.

La prestación del producto según se establece en los puntos 1 y 2 cumple con las prestaciones declaradas según el punto 8.

Si rilascia la presente dichiarazione sotto la responsabilità esclusiva del fabbricante di cui al punto 4.

This declaration of performance is issued under the sole responsibility of the manufacturer identified in point 4.

Cette déclaration de performance est délivrée sous la responsabilité exclusive du fabricant cité au point 4.

Die vorliegende Leistungserklärung wird unter ausschließlicher Verantwortung des Herstellers erlassen, siehe Punkt 4.

Se expide esta declaración de prestación bajo la responsabilidad exclusiva del fabricante, según se establece en el punto 4.

Firmato a nome e per conto del fabbricante da :

Signed for and on behalf of the manufacturer :

Signé au nom et pour le compte du fabricant par :

Unterzeichnet im Namen und im Auftrag des Herstellers von :

Firmado a nombre y por cuenta del fabricante por :

Nicola MICHELETTI

(Posizione in azienda—Clarification position—Position en entreprise

Position in Unternehmen—Posición en empresa)

Procuratore - Attorney - Procureur - Rechtsanwalt - Procurador

Firma / Signature / Signature / Unterschrift / Firma

Luogo e data / Place and date / Lieu et date de délivrance

Ort und Datum der Ausstellung / Lugar y fecha de expedición :

15 / 12 / 2014 _ ARCOLE – VERONA – ITALY



COLA s.r.l. - Viale del Lavoro 7/9 - 37040 Arcole (VR) Italy - Tel. 045.7635780 - 045.6144043
Cod. Fisc. - P.IVA e Iscr. Reg. Impr. 02990180230 - Capitale Sociale Euro 52.000,00 i.v. R.E.A. VR-301021 - Socio Unico
Fax Amm.instrazione 045.6100317 - Fax Commerciale 045.7639032 - Fax Assistenza 045.7639030 - Fax Logistica 045.6144048
email: info@anfelmocola.com - on line: www.colastufe.com

direzione e coordinamento della Ferrolis spa

2/2 - DoP_LL1MB00Y_IT-EN-F-D-ES



DICHIARAZIONE DI CONFORMITÀ
DECLARATION OF CONFORMITY
DECLARATION DE CONFORMITE
KONFORMITÄTS ERKLÄRUNG
DECLARACIÓN DE CONFORMIDAD



In accordo con la Direttiva 2006/95/CE (Bassa Tensione), la Direttiva 2004/108/CE (Compatibilità Elettromagnetica) e la Direttiva 2011/65/EU (RoHS2 – Restrizione d'uso di sostanze pericolose negli apparecchi elettrici ed elettronici).

According to the Directive 2006/95/CE (Low Voltage), the Directive 2004/108/CE (Electromagnetic Compatibility) and the Directive 2011/65/EU (RoHS2 – Restriction of the use of certain hazardous substances in electrical and electronic equipment).

En accord avec la Directive 2006/95/CE (Directive basse tension), la directive 2004/108/CE (Compatibilité électromagnétique) et de la Directive 2011/65/UE (RoHS2-Restiction de l'utilisation de certaines substances dangereuses dans les équipements électriques et électroniques).

In Übereinstimmung mit der Richtlinie 2006/95/CE (Niederspannungsrichtlinie), die Richtlinie 2004/108/CE (Elektromagnetische Verträglichkeit) und die Richtlinie 2011/65/EU (RoHS2-Beschränkung der Verwendung bestimmter gefährlicher Stoffe in elektrischen und elektronischen Geräten).

De acuerdo con la Directiva 2006/95/CE (Baja Tensión), la Directiva 2004/108/CE (Compatibilidad Electromagnética) y el Directiva 2011/65/EU (RoHS2 - Restricción del uso de ciertas sustancias peligrosas en equipos eléctricos y electrónicos).

N° identificazione - Ident.No. - N ° ident. - Ident. nummer - No. de ident. : CE_LL1MB00Y
Emesso da - Issued by - Emise par - Herausgegeben von - Emitido por : COLA S.r.l. - Gruppo Ferroli
Marchio commerciale - Trademark - Marque - Marken - Marca : COLA
Modello - Type designation - Modèle - Modell - Modelo : TOP FIRE 80 canalizzabile

Tipi di apparecchio e uso : **Apparecchio per il riscaldamento domestico, senza acqua, alimentato a pellet di legno.**
Type of equipment and use : *Residential space heating appliance without water fired by wood pellets.*
Type d'appareil et de l'utilisation : *Appareil de chauffage domestique alimenté au pellet de bois, sans production d'eau chaude.*
Gerätetyp und Verwendung : *Mit Holzpellets befeuertes Wärmegerät für den Wohnbereich, ohne Wasser.*
Tipi de dispositivo y el uso : *Aparato para calefacción doméstica, alimentado con pellets de madera, sin producción de agua caliente.*

Nome e indirizzo del fabbricante : **COLA S.r.l. – Gruppo Ferroli**
Name and address of the manufacturer : **Viale del Lavoro, 7/9 – 37040 Arcole (VR)**
Nom et adresse du fabricant : **+39 045 6144043 / +39 045 6144048**
Name und Anschrift des Herstellers : **Info@anselmocola.com**
Nombre y dirección del fabricante

Le norme armonizzate o le specifiche tecniche (designazioni) che sono state applicate in accordo con le regole della buona arte in materia di sicurezza in vigore nella CEE sono:

The following harmonised standards or technical specifications (designations) which comply with good engineering practice in safety matters in force within the EEC have been applied :

Les normes harmonisées ou les spécifications techniques (désignations) qui ont été appliquées en conformité avec les règles de bonne pratique de l'art en matière de sécurité en vigueur dans la CEE sont :

Die harmonisierten Normen oder technischen Spezifikationen (Bezeichnungen), die in Übereinstimmung mit den Regeln der guten Ingenieurpraxis in Sicherheitsfragen in Kraft in der EWG angewandt wurden, sind :

Las normas armonizadas o especificaciones técnicas (designaciones) que han sido aplicadas de acuerdo con las reglas de la buena práctica de la ingeniería en materia de seguridad vigentes en la CEE son :

Norme o altri documenti normativi : **EN 60335-1 EN 60335-2-102**
Standards or other normative documents : **EN 61000-3-2 EN 61000-3-3**
Normes ou autres documents normatifs : **EN 55014-1 EN 55014-2**
Standards oder andere normative Dokumente : **EN 50581**
Normes ou autres documents normatifs

Informazioni marcatura CE - CE marking information - Informations de marquage : **Vedi allegato - See enclosure - Voir l'annexe -**
Kennzeichnung Informationen - Información Marcaje : **Siehe Anhang - Ver anexo**

Dichiarazione di Prestazione in accordo con il Regolamento (UE) n°305/2011

Declaration of Performance according to Regulation (EU) n° 305/2011

Déclaration de Performance en accord avec le Règlement (UE) n°305/2011

Leistungserklärung gemäß der Verordnung (EG) n° 305/2011

Declaración de Prestación conforme al Reglamento (UE) n° 305/2011

: **DoP_LL1MB00Y**

In qualità di costruttore e/o rappresentante autorizzato della società all'interno della CEE, si dichiara sotto la propria responsabilità che gli apparecchi sono conformi alle esigenze essenziali previste dalle Direttive summenzionate.

As the manufacturer's authorised representative established within EEC, we declare under our sole responsibility that the equipment follows the provisions of the Directives stated above.

En tant que fabricant et / ou son mandataire établi dans la Communauté, déclare sous sa propre responsabilité que l'équipement est conforme aux exigences essentielles fixées par les Directives énoncées ci-dessus.

Als Hersteller und / oder genehmigter Vertreter in der EWG, man erklärt unter der eigenen Verantwortung, dass das Gerät die grundlegenden Anforderungen der Richtlinien oben angegeben entspricht.

Como el fabricante y / o representante autorizado establecido en la Comunidad, declara bajo su propia responsabilidad que el equipo cumple con los requisitos esenciales establecidos en las Directivas indicados anteriormente.

Data e luogo - Date and place - Lieu et date
Ort und Datum - Lugar y fecha :

Arcole – Verona - ITALY
15 – 12 – 2014

Nome e firma per conto del fabbricante - Signed for and on behalf of the manufacturer
Signé au nom et pour le compte du fabricant par - Unterzeichnet im Namen und im Auftrag des Herstellers von - Firmado a nombre y por cuenta del fabricante por :

Procuratore - Attorney - Procureur - Rechtsanwalt - Procurador

Nicola MICHELETTI



COLA S.r.l. - Viale del Lavoro 7/9 - 37040 Arcole (VR) Italy - Tel. 045.7635790 - 045.6144043
 Cod. Fisc. - P.IVA e Iscr. Reg. Impr. 02990180230 - Capitale Sociale Euro 52.000,00 I.v. R.E.A. VR-301021 - Socio Unico
 Fax Amministrazione 045.6100317 - Fax Commerciale 045.7639032 - Fax Assistenza 045.7639030 - Fax Logistica 045.6144048
 email: info@anselmocola.com - on line: www.colastufa.com

"direzione e coordinamento della Ferroli spa"

INFORMAZIONI MARCATURA CE
CE MARKING INFORMATION
INFORMATIONS RELATIVES AU MARQUAGE CE
INFORMATIONEN ZUR CE-KENNZEICHNUNG
INFORMACION SOBRE MARCADO CE

COLA

CE 14

TÜV Rheiland Energie und Umwelt GmbH
 NB 2456 - Report n° K9622014E4
 DoP_LL1MB00Y
 EN 14785:2006

Tipologia di apparecchio e uso <i>Type of equipment and use</i> <i>Type d'appareil et de l'utilisation</i> <i>Gerätetyp und die Verwendung</i> <i>Tipo de dispositivo y el uso</i>	Apparecchio per il riscaldamento domestico, senza acqua, alimentato a pellet di legno. <i>Residential space heating appliance without water fired by wood pellets.</i> <i>Appareil de chauffage domestique alimenté au pellet de bois, sans production d'eau chaude.</i> <i>Mit Holzpellets befeuerte Wärmeerzeuger für den Wohnbereich ohne Warmwasserbereitung.</i> <i>Aparato para calefacción doméstica, alimentado con pellets de madera, sin producción de agua caliente.</i>	
Marchio commerciale <i>Trademark / Marque de commerce / Marke / Marca</i>	COLA	
Modello <i>Model / Modèle / Modell / Modelo</i>	TOPFIRE 80 canalizzabile - LL1MB00Y	
Combustibile ** <i>Fuel / Carburant / Brennstoff / Combustible</i>	Pellet di Legno <i>Wood pellet / Granules de bois / Holzpellet / Pellets de madera</i> UNI EN17225-2 classe A1	
Distanza minima da materiali infiammabili <i>Distance to combustible materials / Distance de sécurité aux matériaux combustibles</i> <i>Abstand von brennbarem Material / Distancia de mat. Combustible</i>	mm	posteriore / rear / arrière Rückseite / revés = 200 lati / sides / côté / Seite / lado = 200 frontale / front / avant / Vorderseite / frente = 1500 pavimento / floor / sol / Boden / fondo = 200
Potenza termica introdotta * <i>Heat input/ Puls. Introdotta/ Eingeführt Leistung / Pot. Introdotta</i>	kW	11,58 - 3,32
Potenza termica nominale * <i>Nominal heat output / Puls. nominale/ Nennleistung / Pot. Nominal</i>	kW	10,36 - 3,11
Potenza termica all'acqua * <i>Puissance rendue à l'eau/ Dem Wasser gelieferte Leist./ Potencia cedida al agua</i>	kW	/
Potenza termica all'aria * <i>Puissance rendue à l'ambient/ Umgebung gelieferte Leist./ Potencia sumin. entorno</i>	kW	10,36 - 3,11
Rendimento termico * <i>Efficiency / Rendement / Wirkungsgrad / Rendimiento</i>	%	89,41 - 93,73
Consumo orario * <i>Fuel consumption / Consommation horaire / Stundl. Verbrauch / Consumo horario</i>	kg/h	2,39 - 0,68
Emissione CO al 13% O₂ * <i>Emission CO / Emission CO / CO Emission / Emisiones de CO</i>	% mg/m ³	0,005 - 0,008 53,3 - 105
Emissione CnHm al 13% O₂ * <i>Emission CnHm / Emissions CnHm / CnHm Emission / Emission CnHm</i>	mg/m ³	0,90 - 2,40
Emissione NOx al 13% O₂ * <i>Emission NOx / Emissions NOx / NOx Emission / Emisiones de NOx</i>	mg/m ³	149,40 - 109,1
Emissione polveri PP al 13% O₂ * <i>Emission dust PP / Emissions de poussières PP / Staubemission PP / Emisiones de polvo PP</i>	mg/m ³	14,3 - 20,4
Emissione particolato totale PPBT al 13% O₂ * <i>Totale émissions particules / Ingesamt Staubemission / Total emisiones partículas</i>	mg/m ³	14,67 - 21,90
Precisione max acqua di esercizio / Max working pressure <i>Pression max eau d'utilisation / Max. Betriebsdruck / Presión máxima funcionamiento</i>	bar	—
Capacità acqua termocamera / Heating chamber capacity <i>Capacité chambre comb./ Fassungsvermögen Warmekammer/ Capacidad cámara térmica</i>	l	—
Capacità serbatoio pellet / Pellet stove capacity <i>Capacité du réservoir à granulés / Behälterinhalt / Capacidad del depósito</i>	kg	22,5
Perdite di carico lato acqua ΔT 10K / Water resistance <i>Perte de charge sur le côté / Druckabfall auf der Wasserseite / Pérdida de carga en lado del agua</i>	mbar	—
Perdite di carico lato acqua ΔT 20K / Water resistance <i>Perte de charge sur le côté / Druckabfall auf der Wasserseite / Pérdida de carga en lado del agua</i>	mbar	—
Temperatura uscita fumi ** <i>Fume outlet temperature / Temperature de fumée / Abgastemperatur / Temperatura salida humos</i>	°C	185,2 - 73
Portata dei fumi <i>Fume gas flow / Débit gaz de combustion / Abgasmassenstrom / Caudal de humos</i>	g/s	7,4 - 4
Tiraggio annuo fumarie min-max <i>Draught min -max / Tirage fumée min-max / Minderstzug min-max / Tiro min - max</i>	Pa mbar	10 - 14 0,10 - 0,14
Diametro tubo aspirazione aria comburente / Combustion Air inlet pipe <i>Tuyau d'admission d'air combustion / Verbrennungsluftrohr / Tmanguera para admisión de aire</i>	mm	50
Diametro tubo scarico fumi <i>Fume outlet pipe / Tuyau d'évacuation des fumées / Rauchabzugsrohr / Tubo de salida de humos</i>	mm	80
Alimentazione elettrica <i>Electrical power / Alimentación eléctrica / Elektrische Versorgung / Alimentación eléctrica</i>		230V - 50Hz - 2A
Absorbimento elettrico <i>Rated input power / Consommation électrique / Stromaufnahme / Consumo eléctrico</i>	W	Accensione / Start / Allumage / Zündung / Ignición 420 P.nom 140
Dimensioni d'ingombro H x L x P <i>Dimensions / Dimensions / Abmessungen / Medidas</i>	mm	655 x 800 x 536
Peso a vuoto <i>Weight / Poids / Behälterinhalt / Peso</i>	kg	115

* A potenza nominale e ridotta / Nominal output and Reduced output/ Puissance nominale et de faible puissance / Nennwert - Reduzierter wert / a Potencia nominal e reducida

** Il consumo di combustibile può variare dal tipo di legna utilizzato / Fuel consumption can vary according to the type of wood used

** La consommation peut varier selon le type de bois utilisé / Der Kraftstoffverbrauch kann durch die Art des verwendeten Holzes variieren

** El consumo de combustible puede variar según el tipo de madera utilizada



COLA s.p.a. - Viale del Lavoro 7/9 - 37040 Avole (VR) Italy - Tel. 045.7630790 - 045.6144443
 Sud. Fico - P.144 e sica Reg. Imp. 02994/00216 - Capitale Sociale Euro 52.000.000 i.r.l. s.p.a. 00120/021 - Sede Legale
 Fax Amministrativa 045.6100117 - Fax Comptabile 045.7630032 - Fax Assistenza 045.7630030 - Fax Logistica 045.6144048
 email: info@colamarketing.com - col@colamarketing.com

"direzione e coordinamento della Ferrol spa"

1 AVVERTENZE GENERALI

- 1.1 Introduzione
- 1.2 Come utilizzare il manuale
- 1.3 Norme di sicurezza
- 1.4 Descrizione tecnica
- 1.5 Combustibile e uso consentito
- 1.6 Accessori in dotazione
- 1.7 Riferimenti normativi
- 1.8 Targa di identificazione
- 1.9 Messa fuori servizio dell'inserto
- 1.10 Istruzioni per richiesta di intervento e ricambi

2 TRASPORTO ED INSTALLAZIONE

- 2.1 Imballo, movimentazione, spedizione e trasporto
- 2.2 Luogo d'installazione, posizionamento e sicurezza antincendio
- 2.3 Presa aria comburente
- 2.4 Scarico fumi di combustione
 - 2.4.1 Tipologie di installazione
- 2.5 Controllo posizione braciere e deviatore
- 2.6 Canalizzazione aria calda
- 2.7 Collegamento elettrico
- 2.8 Schema elettrico
- 2.9 Pronto intervento

3 SICUREZZE DELLA STUFA

- 3.1 Distanza sicurezza da materiali infiammabili
- 3.2 Sicurezza scarico fumi
- 3.3 Sicurezza sovrappressione in camera di combustione
- 3.4 Surriscaldamento – termostato sicurezza temperatura serbatoio pellet
- 3.5 Sicurezza contro il ritorno di fiamma sul canale alimentazione pellet
- 3.6 Dispositivo elettrico di protezione della sovracorrente
- 3.7 Sicurezza da interruzione di alim.elettrica
- 3.8 Guasto ventilatore fumi

4 USO DELLA STUFA

- 4.1 Premessa
- 4.2 Utilizzo tramite radiocomando
 - 4.2.1 Accensione
 - 4.2.2 Fase di lavoro
 - 4.2.3 Spegnimento
 - 4.2.4 Funzioni aggiuntive del radiocomando
 - 4.2.5 Sostituzione della batteria
- 4.3 Utilizzo tramite pannello comandi
- 4.4 Sonda opzionale e termostato esterno
- 4.5 Regolazione flussi uscita aria calda
- 4.6 Periodo di inattività (fine stagione)

5 PULIZIA DELLA STUFA

- 5.1 Pulizia braciere
- 5.2 Pulizia contenitore cenere
- 5.3 Pulizia del vetro e delle fessure circolazione aria
- 5.4 Pulizia estrattore fumi e camera di combustione
- 5.5 Pulizia debimetro
- 5.6 Pulizia raccordo fumi – canna fumaria
- 5.7 Controllo vari

6 MANUTENZIONE

- 6.1 Premessa
- 6.2 Componenti interni dell'inserto
- 6.3 Componenti elettrici

7 RICERCA GUASTI

- 7.1 Gestione degli allarmi

8 MENU' INSTALLATORE

1 AVVERTENZE GENERALI

1.1 Introduzione

Gentile Cliente ,

Desideriamo innanzi tutto ringraziarLa per la fiducia accordataci acquistando un nostro prodotto. La invitiamo a leggere e seguire attentamente i consigli contenuti in questo manuale d'installazione, uso e manutenzione al fine di poter sfruttare al meglio le qualità del prodotto.

Tutti i documenti relativi a certificazioni o dichiarazioni dell'apparecchio in modo particolare la dichiarazione di conformità e la dichiarazione di prestazione sono reperibili attraverso il sito web del marchio commerciale.

1.2 Come utilizzare il manuale


La ditta produttrice si riserva di apportare in qualsiasi momento, senza preavviso alcuno, eventuali modifiche tecniche od estetiche ai prodotti.

Le operazioni d'installazione , uso e manutenzione del prodotto devono soddisfare i requisiti descritti in questo manuale nonché le leggi e le norme Europee , Nazionali , Regionali , Provinciali e Comunali .

I disegni, le misure, gli schemi ed ogni altra configurazione, sono qui riportati solo a scopo esemplificativo.

Il presente manuale costituisce parte integrante del prodotto ; verificare che sia sempre a corredo dell'apparecchio e in caso di vendita , trasferimento ad un altro proprietario o installato in un altro luogo assicurarsi della sua presenza in modo che possa essere consultato in qualsiasi momento .

In caso di smarrimento o danneggiamento richiedere copia al Centro di Assistenza Tecnico autorizzato in modo che l'apparecchio abbia sempre a corredo il proprio manuale .

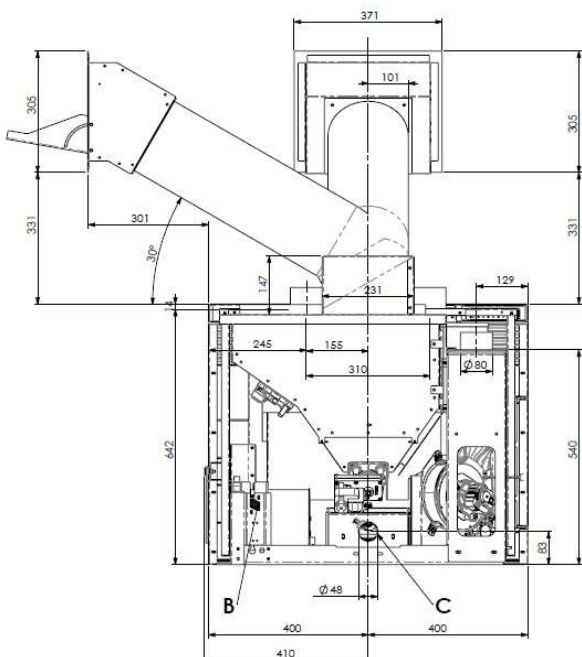
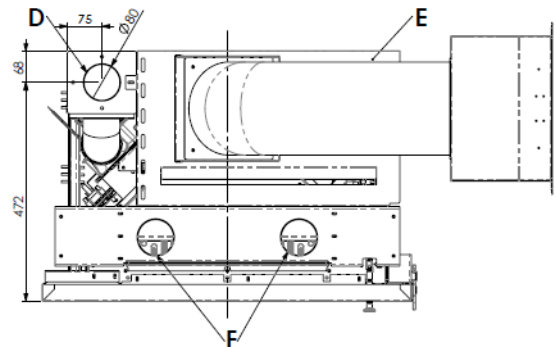
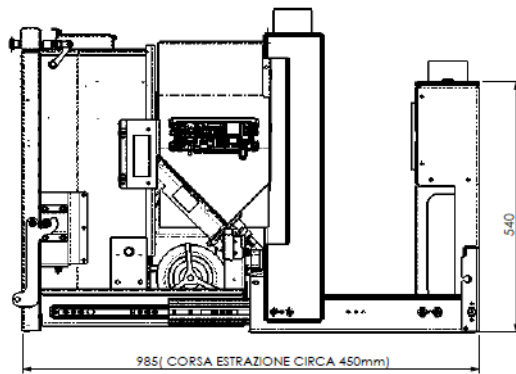
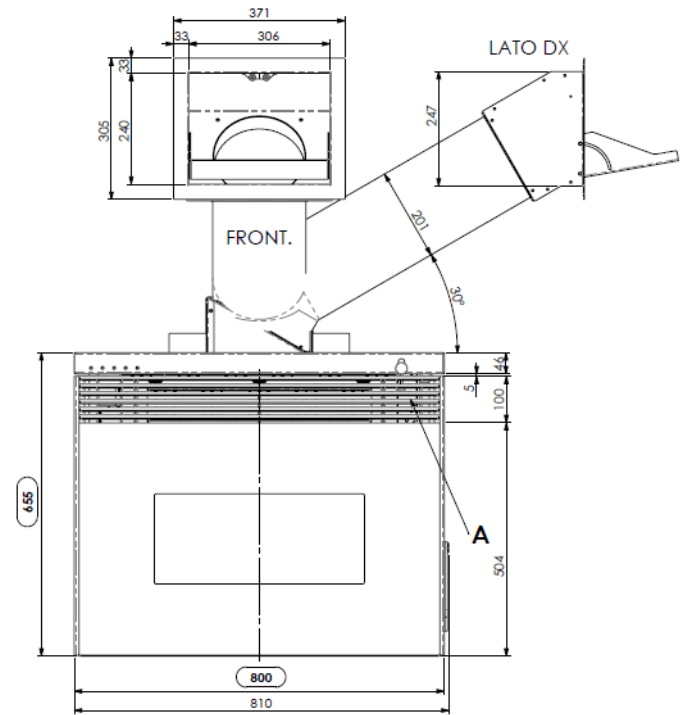
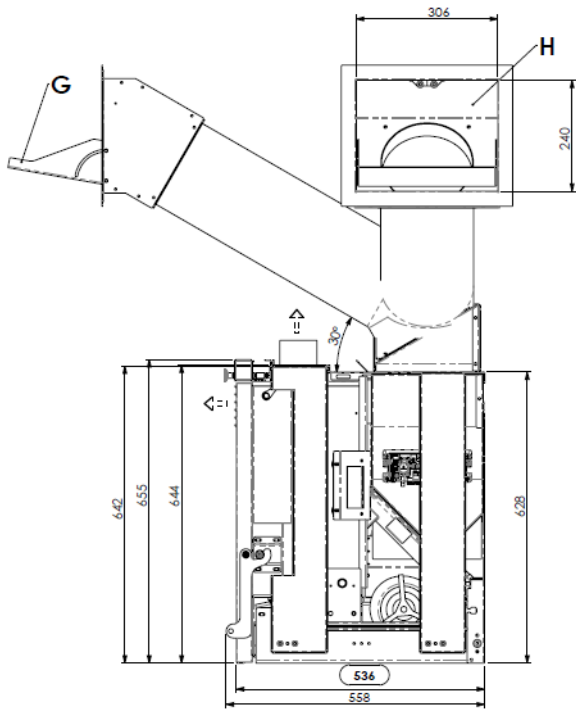
	Questo simbolo indica la presenza di un messaggio importante a cui prestare particolare attenzione in quanto la mancata osservanza di quanto scritto, può provocare seri danni all'inserto e alle persone
	Una voce che richiede particolare attenzione è evidenziata con il "testo in grassetto"

1.3 Norme di sicurezza.

- Leggere il manuale d'uso e manutenzione prima di installare , accedere e manutentare il prodotto.
- Far eseguire l'installazione , il collegamento elettrico , il collaudo e la manutenzione da un tecnico qualificato e/o autorizzato .
- Collegare il prodotto ad una canna fumaria a Norma; il collegamento di più apparecchi può avvenire solo se viene contemplato dalle Norme locali e concesso dall'Organismo di controllo della canna fumaria.
- Collegare il prodotto all'aspirazione tramite un tubo flessibile o attraverso una presa d'aria dall'esterno .
- Evitare di tappare o ridurre dimensionalmente le aperture di areazione del locale d'installazione o dell'involucro/vano di collocamento del prodotto
- Collegare il prodotto ad una presa elettrica a Norma 230V-50 Hz facilmente accessibile dopo l'installazione.
- Verificare che l'impianto elettrico e le prese siano a Norma e che abbiano la capacità di sopportare l'assorbimento massimo dell'apparecchio riportata sull'etichetta e sul presente manuale.
- Prima di ogni manutenzione staccare dalla spina elettrica il prodotto ed operare solo con l'apparecchio freddo.
- Non impiegare liquidi o sostanze infiammabili per accendere l'inserto o per ravvivare la fiamma: a prodotto acceso l'accensione del pellet è automatica.
- Il prodotto a pellet deve essere alimentato solo ed esclusivamente con pellet di legna aventi le caratteristiche descritte nel presente manuale.
- Il prodotto non deve essere usato come inceneritore .
- Non chiudere in alcun caso le aperture di ingresso dell'aria comburente e uscita fumi .
- E' vietato manipolare sostanze facilmente infiammabili o esplosive nelle vicinanze della stufa durante il suo funzionamento.
- Non rimuovere o modificare i dispositivi di sicurezza presenti sul prodotto.
- E' vietato il funzionamento del prodotto con la porta fuoco aperta e/o vetro rovinato o rotto.
- Durante il funzionamento il forte calore sviluppato dalla combustione del pellet surriscalda le superfici esterne del prodotto in particolare la porta fuoco, maniglia e tubo scarico fumi .Evitare quindi di entrare in contatto con tali parti senza opportune protezioni .
- Tenere ad opportuna distanza di sicurezza oggetti non resistenti al calore e/o infiammabili .
- Pulire regolarmente il braciere ad ogni accensione o ricarica pellet .
- Pulire regolarmente il condotto e deflettori fumi interno della camera di combustione da personale qualificato .
- Evitare la formazione di fumo ed incombusti in fase di accensione e/o durante il normale funzionamento, l'eccessivo accumulo di pellet incombusto nel braciere deve essere rimosso manualmente prima di procedere con una nuova accensione .
- Avvertire bambini e ospiti dei pericoli sopra descritti .
- In caso di anomalie di funzionamento , Il prodotto può essere riaccessibile solo dopo avere ripristinato la causa del problema .
- Qualsiasi manomissione e/o sostituzione non autorizzata di particolari non originali può causare pericolo per l'incolumità dell'utente e solleva il costruttore da ogni responsabilità civile e penale.
- Utilizzare solo ricambi originali consigliati dal produttore .



La ditta produttrice non è responsabile di inconvenienti, rotture o incidenti dovuti al mancato rispetto o alla mancata applicazione delle indicazioni soprascritte e contenute nel manuale .

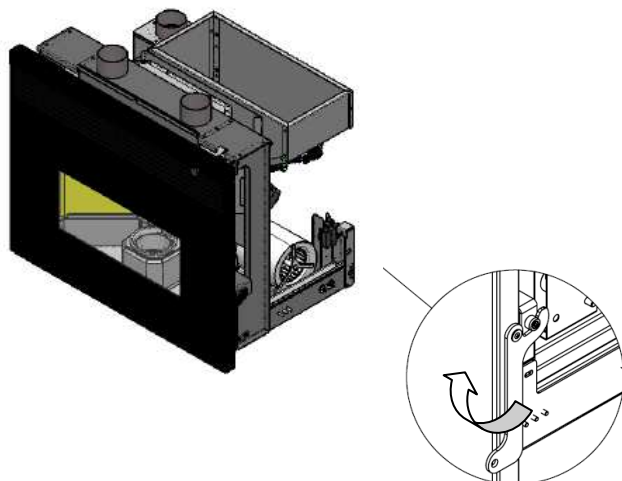


Legenda:

- A-Griglie passaggio aria
- B-Allacciamento cavo elettrico
- C-Aspirazione aria comburente diam. 50mm
- D-Allacciamento tubo espulsione fumi diam. 80mm
- E-Serbatoio pellet
- F-Attacco uscita superiore aria canalizzata Ø80 mm
- G-Sportello di carico pellet (optional)
- H-Vano carico pellet (optional)

*Ingombri inserto pellet **TOPFIRE 80 canalizzabile** con il **KIT di CARICO PELLETT** (disponibile su richiesta) nelle due configurazioni **FRONTALE** o **LATERALE DX***

Apertura porta fuoco TOPFIRE 80 canalizzabile



Per aprire la porta ruotare verso l'alto la maniglia utilizzando l'attizzatoio in dotazione con il guanto di protezione.

1.5 Combustibile e uso consentito

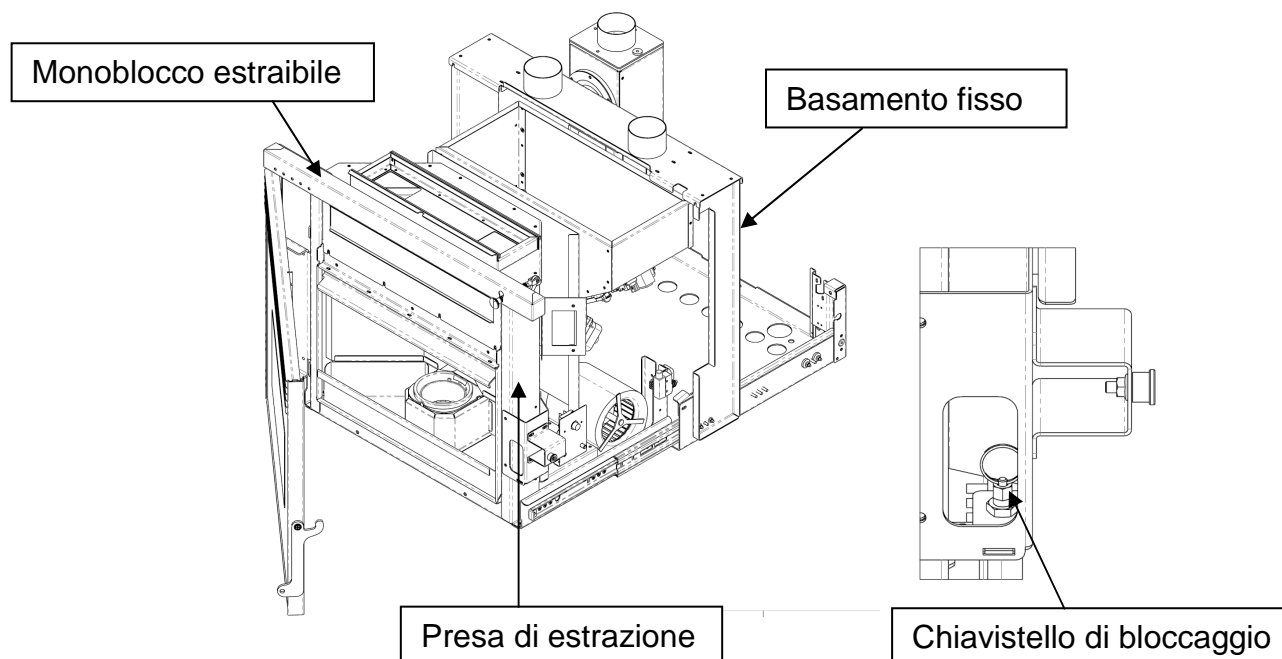
L'inserto a pellet funziona esclusivamente con pellet (pastiglie) di varie essenze di legno conformi alla normativa **DIN plus 51731** o **UNI EN 172251-2** o **Ö-Norm M 7135** ovvero aventi le seguenti caratteristiche:

Potere calorico	min 4.8 kWh/kg (4180 kcal/kg)
Densità	680-720 kg/m³
Umidità	max 10% del peso
Diametro:	6 ±0.5 mm
Percentuale ceneri	max 1.5% del peso
Lunghezza:	min 6 mm - max 30 mm
Composizione:	100% legno non trattato dell'industria del legno o post consumo senza aggiunta di sostanze leganti e privo di corteccia conforme alle normative vigenti
Imballo	in sacchi realizzati in materiale ecocompatibile o biologicamente decomponibile o in carta

Il serbatoio di contenimento del pellet si trova nella parte posteriore dell'inserto.

Per caricare il pellet, nella versione base, è necessario operare con l'apparecchio **spento e freddo** procedendo come segue :

- aprire la porta fuoco con apposita chiave in dotazione,
- agire con la stessa sul chiavistello di bloccaggio per sganciare il monoblocco,
- tramite apposita presa dislocata sul telaio, tirare verso di se il monoblocco a fine corsa delle guide,
- caricare il pellet utilizzando una sessola senza sovraccaricare il serbatoio,
- richiudere il monoblocco assicurandosi che il chiavistello sia agganciato.



L'utilizzo di pellet con caratteristiche diverse rispetto a quello testato dal tecnico durante la 1°accensione implica una nuova taratura dei parametri di carico pellet dell'inserito, tale intervento è escluso dalla garanzia.



- *Immagazzinare il pellet in luogo asciutto e privo di umidità .*
- *Ai fini di un funzionamento regolare ed efficiente non è possibile il caricamento manuale del pellet o altri combustibili nel braciere;*
- *Evitare il caricamento nel serbatoio di combustibili non conformi, di corpi estranei quali contenitori, scatole , sacchetti , metalli etc...*
- *L'utilizzo di pellet scadenti e non conforme , danneggia e compromette il funzionamento dell'inserito facendo decadere la validità della garanzia con esclusione della responsabilità da parte del costruttore.*

1.6 Accessori in dotazione

Manuale d'installazione , uso e manutenzione ;
Attizzatoio e guanto;
Telecomando bidirezionale.

1.7 Riferimenti normativi

Norma UNI 10683:2012 : Requisiti di installazione dei generatori di calore alimentati a legna o altri biocombustibili solidi ;

Norma UNI EN14785:2006 : Requisiti di progettazione , fabbricazione , costruzione , sicurezza e prestazioni , istruzioni e marcature , unitamente ai relativi metodi di prova per le omologazioni degli *apparecchi funzionanti a pellet* ;

Norma CEI EN 60335-1 : Sicurezza degli apparecchi elettrici d'uso domestico e similare – parte1 ;

Norma CEI EN 60335-2-102 : Sicurezza degli apparecchi elettrici d'uso domestico e similare –parte 2 ;

Norma CEI EN 55014-1: Resistenza elettromagnetica – Requisiti per elettrodomestici, attrezzi elettrici e apparecchi elettrici simili – Parte 1: Emissione di disturbo ;

Norma CEI EN 55014-2 : Resistenza elettromagnetica – Requisiti per elettrodomestici, attrezzi elettrici e apparecchi elettrici simili – Parte 2: Immunità ; Norma famiglia di prodotti ;

Norma CEI EN 61000-3-2 : Limiti per le emissioni di corrente armonica (Corrente ingresso ≤ 16 A per fase) ;

Norma CEI EN 61000-3-3 : Limitazione delle fluttuazioni di tensione e del flicker in sistemi di alimentazione in bassa tensione per apparecchiature con corrente nominale ≤ 16 A ;

Norma CEI EN 62233 : Metodi di misura per campi elettromagnetici degli apparecchi elettrici di uso domestico e similari con riferimento all'esposizione umana .

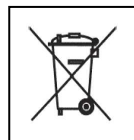
Norme DIN plus 51731 – UNI EN ISO 17225-2 - Ö-Norm M 7135: Norme riguardanti le specifiche e la classificazione del pellet .

1.8 Targa di identificazione

La targa di identificazione è posta sulla superficie interna dello sportello serbatoio pellet o sulla parete posteriore della stufa. Su di essa sono riportati tutti i dati caratteristici relativi alla stufa compresi i dati del costruttore, il numero di matricola, la marcatura CE, il laboratorio di prova e il numero di riferimento della dichiarazione di prestazione.

1.9 Messa fuori servizio

Nel momento in cui si decide di non utilizzare definitivamente il prodotto, scollegare l'alimentazione elettrica e scaricare completamente il pellet dal serbatoio. Per provvedere allo smaltimento dell'inserito, è necessario sigillarla all'interno di un robusto imballo e contattare gli organismi locali preposti per queste operazioni in modo da procedere secondo le norme locali vigenti, oppure riconsegnarlo al rivenditore al momento dell'acquisto di una nuova apparecchiatura similare .



Il simbolo del cassonetto barrato riportato sull'etichetta dell'apparecchiatura indica che il prodotto alla fine della propria vita utile deve essere raccolto separatamente da altri rifiuti.

1.10 Istruzioni per richiesta di intervento e ricambi

Per richiedere qualsiasi intervento e/o ricambio contattare il proprio rivenditore, importatore di zona o il centro di assistenza autorizzato più vicino, esponendo in modo chiaro i seguenti dati: modello del prodotto; numero di serie, data di acquisto, lista dei ricambi e informazioni sulle anomalie o malfunzionamenti riscontrati.



- *Gli interventi sui componenti devono essere effettuati da personale autorizzato e/o qualificato.*
- *Prima di ogni intervento accertarsi che sia disinserito ogni collegamento elettrico e che l'inserito sia freddo.*
- *Utilizzare solo ricambi originali.*

2 TRASPORTO ED INSTALLAZIONE

2.1 Imballo, movimentazione, spedizione e trasporto

Il sollevamento dell'insero completo di imballo può essere effettuato mediante carrello elevatore, inserendo le forche, di adeguata lunghezza, nelle apposite sedi del bancale in legno. E' necessario accertarsi che i dispositivi utilizzati per il sollevamento e il trasporto siano in grado di sopportare il peso dello stesso indicato sulla targhetta di identificazione e sul presente manuale.

Evitare il passaggio del carico su zone nelle quali la caduta del carico può essere un pericolo.

Dopo aver aperto l'imballo, estrarre l'insero e adagiarlo su un piano di lavoro con la massima cautela evitando qualsiasi urto e successivamente posizionarlo nella zona preposta seguendo le indicazioni del paragrafo successivo.

Lo smaltimento o il riciclaggio dell'imballo è a cura dell'utente finale in conformità alle norme locali vigenti in materia.

2.2 Luogo d'installazione, posizionamento e sicurezza antincendio

L'installazione del prodotto deve essere effettuata in un ambiente domestico rispettando le seguenti condizioni :

- temperatura minima non inferiore a 0°C ,
- possibilità di manutentare l'insero permettendo l'intero scorrimento di apertura-chiusura del monoblocco,
- presenza di una presa elettrica a Norma accessibile a lavoro ultimato,
- presenza di una adeguata canna fumaria a Norma di facile collegamento,
- presenza di un adeguata aereazione esterna per consentire l'ingresso dell'aria comburente e per l'evacuazione di eventuali piccole perdite di fumo di combustione
- presenza di griglie di aereazione sul camino per evitare l'eventuale surriscaldamento dell'insero.

Prima di procedere all'installazione è obbligatorio verificare la stabilità e la portata del piano di appoggio in funzione del peso dell'apparecchio per permettere in completa sicurezza l'estrazione del monoblocco e consentire le normali operazioni di manutenzione e/o eventuale ricarica pellet .

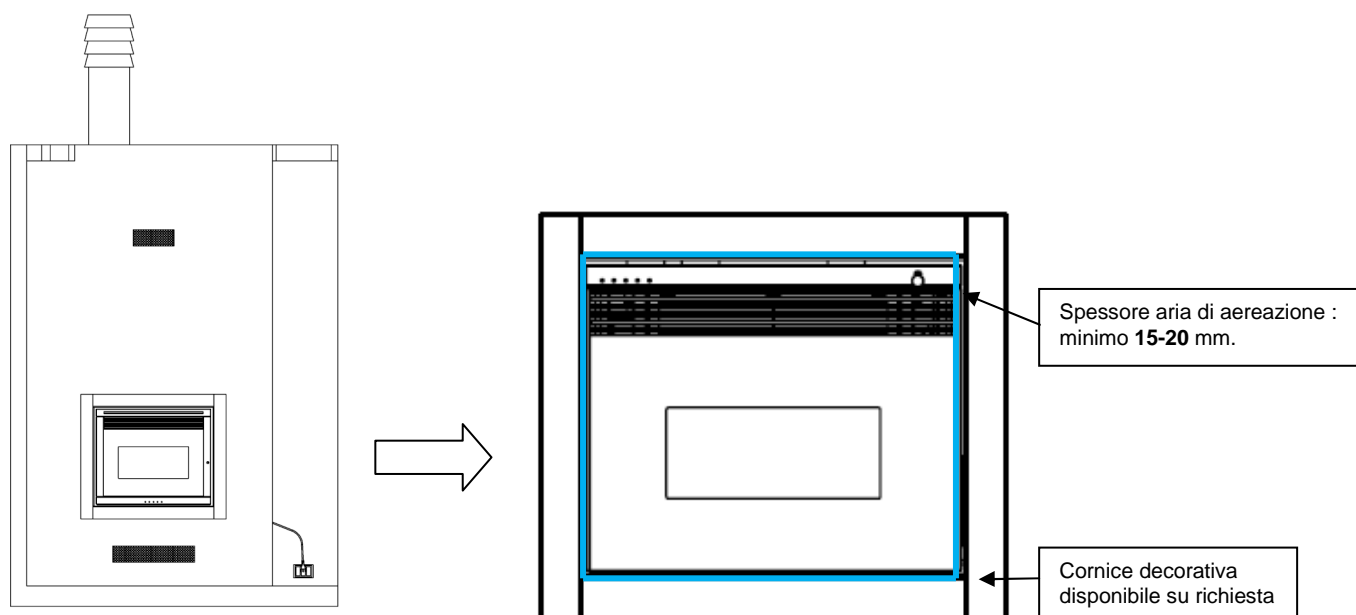
Qualsiasi rivestimento deve :

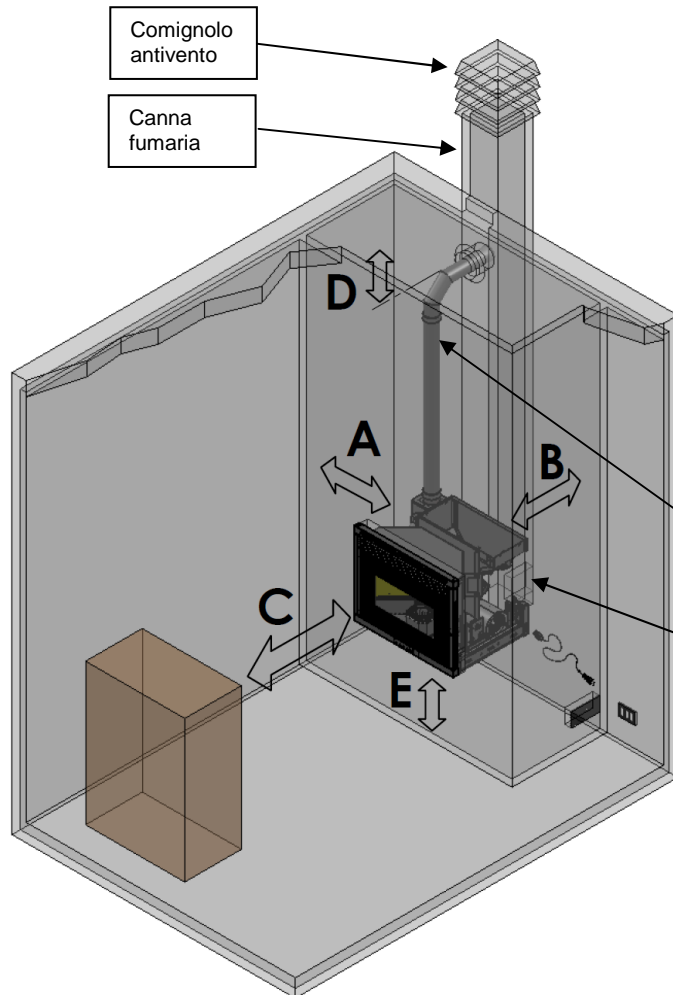
- essere realizzato con materiale non infiammabile o eventualmente qualora si utilizzi particolari in legno o materiali combustibili, per evitare il rischio di incendio, è obbligatorio isolare il manufatto dal calore e dall'irraggiamento del fuoco con adeguate protezioni di materiale non combustibile,
- rispettare le distanze minime di sicurezza,
- prevedere uno spazio tecnico di manovra di facile accesso per le manutenzioni periodiche.

Durante la fabbricazione del camino è necessario rispettare le distanze minime tra inserto e le pareti interne per un regolare funzionamento ed un utilizzo sicuro del prodotto.

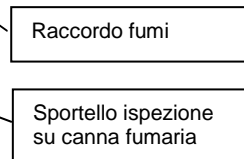
Le cornici frontali che vengono montate attorno all'insero devono permettere uno spessore d'aria minimo di 15-20 mm per consentire un corretto ricircolo dell'aria e un funzionamento regolare .

Di seguito vengono riportati esempi di applicazioni con la tabella riassuntiva delle distanze minime da rispettare :





Riferimento	Distanza da materiali infiammabili [mm]	Distanza minima da materiali non infiammabili [mm]
A	200	50
B	200	50
C	1500	800
D	500	200
E interno	200	0
E esterno	400	-

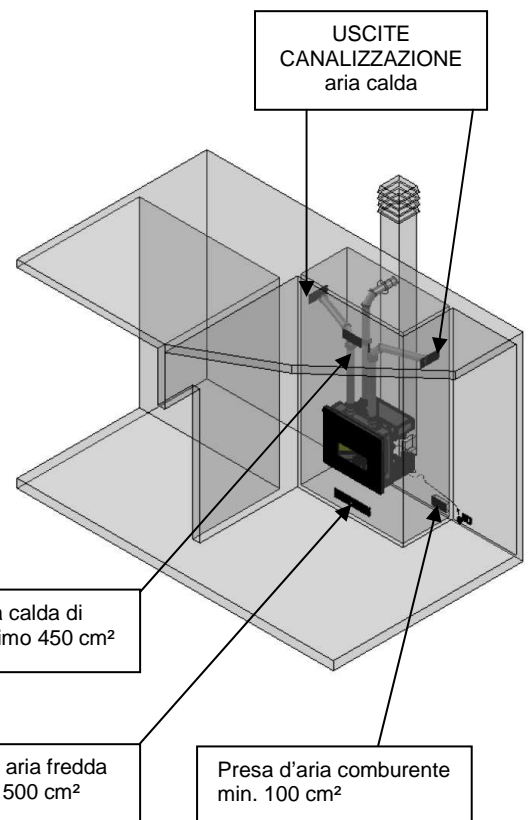


I pavimenti in legno o in qualsiasi materiale infiammabile devono essere opportunamente protetti alla base con pannelli in acciaio o in vetro temperato ; la protezione dovrà ricoprire una certa area di fronte l'inserto-camino.

Per evitare surriscaldamenti dell'apparecchio è obbligatorio realizzare all'interno della struttura del camino che riveste l'intero inserto un ricircolo d'aria con una o più aperture nella parte inferiore e superiore del rivestimento.

Le misure da rispettare sono le seguenti :

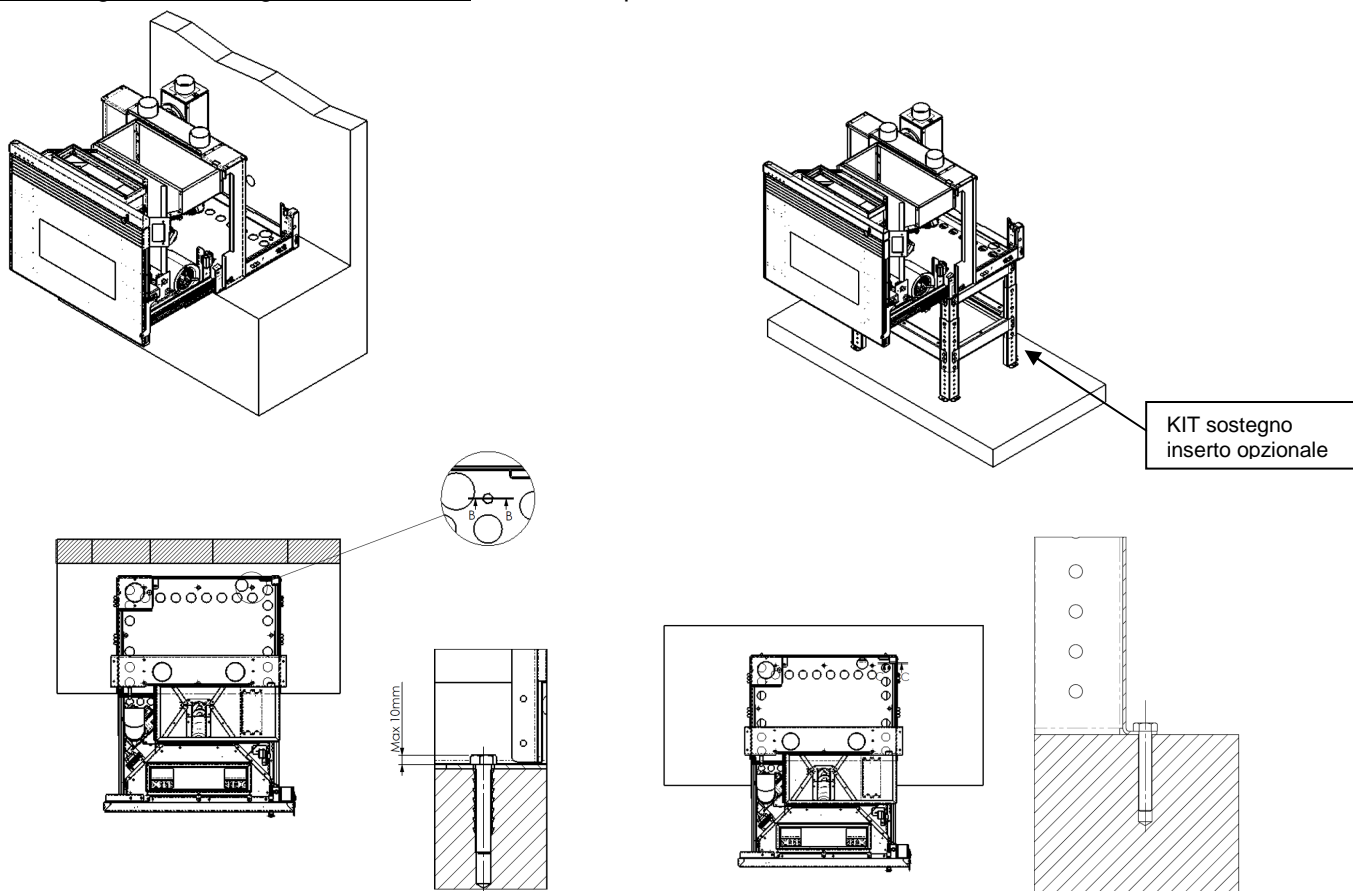
- entrata aria fredda prelevata dall'ambiente sulla parte inferiore di superficie minima complessiva 500 cm²
- uscita aria calda di convezione naturale sulla parte superiore di superficie minima complessiva 450 cm².



Il sistema di ricircolo d'aria naturale è totalmente indipendente dalla presa d'aria comburente .

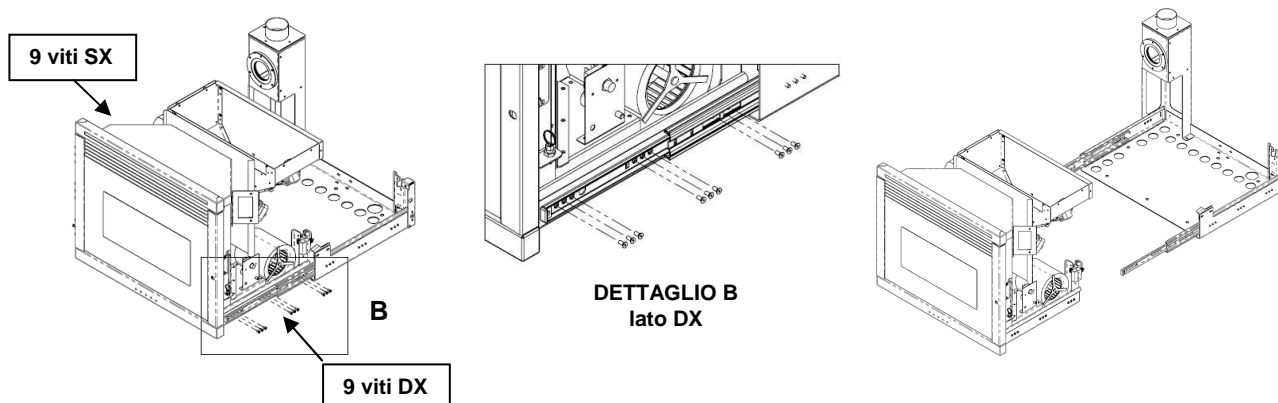
L'apparecchio può essere installato in un vano camino esistente oppure in un apposito vano costruito su misura e rivestito in cartongesso; in ogni caso è possibile richiedere il sostegno inserto opzionale.

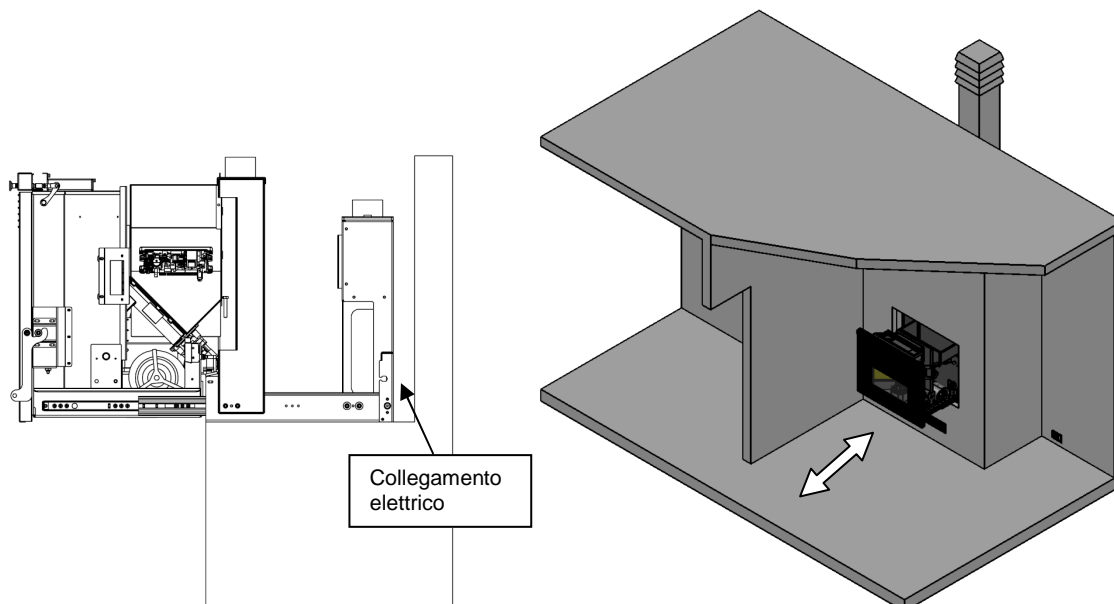
Nel caso che il **vano sia accessibile dall'esterno**, posizionare l'inserto con il basamento in appoggio al piano di riferimento del vano, sfilare il monoblocco facendo attenzione che non si ribalti e fissare il basamento con gli 8 tasselli al piano di appoggio esistente; qualora non sia disponibile un piano di appoggio è disponibile su richiesta il KIT sostegno inserto regolabile in altezza da fissare a pavimento tramite 8 tasselli.



Nel caso invece che **il vano non sia accessibile** occorre seguire la seguente procedura :

- 1 - smontare la parte estraibile dell'inserto dalle guide e dal basamento fisso svitando le 9 viti per lato di fissaggio delle guide, dopo averlo sfilato interamente ;
- 2 - fissare il basamento nel vano di riferimento con 8 tasselli garantendo che il posizionamento sia planare-orizzontale e perpendicolare alla parete esterna;
- 3 - eseguire i collegamenti alla canna fumaria A e all'eventuale raccordo presa aria comburente B (disponibile su richiesta) senza forzare le parti di collegamento presenti sul basamento;
- 4 - eseguire il collegamento elettrico e/o predisporre il passaggio in sicurezza del cavo elettrico alla presa esterna;
- 5 - dopo aver sfilato le guide telescopiche dal basamento, riposizionare il monoblocco estraibile sulle stesse in modo inverso alla fase 1;
- 6 - verificare lo scorrimento della parte estraibile, il bloccaggio in chiusura del chiavistello e il funzionamento del microinterruttore di sicurezza per l'alimentazione elettrica dell'inserto;





L'inserto è dotato di telecomando con display e sonda ambiente integrata per la rilevazione della temperatura nel contesto dell'ambiente.

Per una rilevazione lontana dall'apparecchio si consiglia l'installazione di un termostato/cronotermostato ambiente.

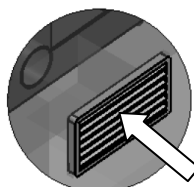


- L'installazione e il montaggio devono essere eseguite da personale qualificato e/o autorizzato.
- Non è ammessa l'installazione dell'inserto nelle camere da letto, nei bagni e in generale nei locali dove è già installato un altro apparecchio da riscaldamento senza un afflusso di aria indipendente.
- Per ogni evenienza è consigliabile disporre di idonei dispositivi antincendio.
- E' vietato il posizionamento dell'inserto in ambienti con atmosfera esplosiva.

2.3 Presa d'aria comburente

Nel locale dove viene installato l'inserto deve affluire una quantità d'aria almeno pari a quella necessaria alla combustione; per questo motivo deve essere garantito un flusso d'aria, pulita e priva di elementi inquinanti, per soddisfare una regolare combustione alla massima potenza senza alcun impedimento o ostruzione della sezione di passaggio; inoltre deve essere aspirata dall'ambiente a condizione che in prossimità dell'inserto sia praticata una presa d'aria a parete comunicante con l'esterno di superficie libera minima di 100 cm² opportunamente protetta esternamente da una griglia di protezione per impedire eventuali ostruzioni.

L'aria comburente deve essere aspirata attraverso una **GRIGLIA DI PROTEZIONE** completa di rete interna collocata in prossimità del vano di installazione dell'inserto (massima distanza di 1 m. dal tubo di aspirazione).
Tale componente non è presente nel kit aspirazione aria opzionale.



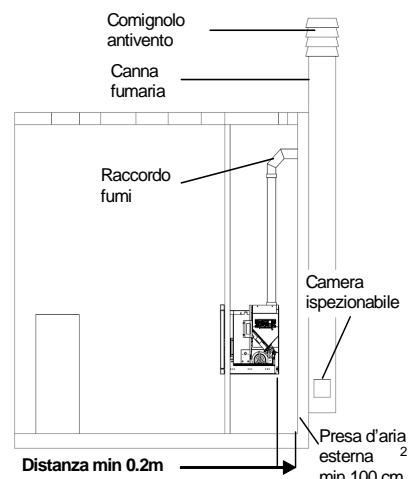
2.4 Scarico fumi di combustione

Lo scarico fumi può essere realizzato attraverso un allacciamento ad una canna fumaria tradizionale oppure ad un condotto esterno con tubo isolato o a doppia parete.

I collegamenti di scarico fumi devono garantire un tiraggio minimo di 10 Pa in modo tale che in caso di mancanza temporanea di alimentazione elettrica l'evacuazione fumi venga assicurata.



- Si raccomanda all'installatore di verificare l'efficienza e lo stato della canna fumaria, la rispondenza alle disposizioni regole locali, norme nazionali ed europee.
- E' necessario utilizzare tubi e raccordi certificati con adeguate guarnizioni che garantiscono la tenuta.
- Pulire almeno una volta all'anno il condotto fumario e il relativo raccordo fumi.



2.4.1 Tipologie delle installazioni

Di seguito vengono elencate definizioni e requisiti per realizzare secondo Norma italiana UNI10683 per la corretta installazione di uno scarico fumario:

CAMINO : condotto verticale avente lo scopo di raccogliere ed espellere ad un opportuna altezza dal suolo i prodotti di combustione provenienti da un solo apparecchio e nei casi consentiti più di uno.

Requisiti tecnici CAMINO :

- essere a tenuta dei prodotti di combustione, isolato e coibentato in funzione dell'impiego ;
- avere un andamento prevalentemente verticale con deviazioni dall'asse <math><45^\circ</math> ;
- essere adeguatamente distanziato da materiali infiammabili con intercapedine d'aria o isolante;
- avere sezione interna preferibilmente circolare , costante , libera ed indipendente ;
- è obbligatorio che il camino sia dotato di camera ispezionabile per la raccolta di materiali solidi ed eventuali condense collocato sotto l'imbocco del canale da fumo .

CANALE o RACCORDO da FUMO : condotto o elemento di collegamento tra apparecchio e camino per l'evacuazione dei prodotti della combustione.

Requisiti tecnici CANALE : - non deve attraversare locali nei quali è vietata l'installazione di apparecchi da combustione ;

- è vietato l'uso di tubi metallici flessibili o in fibro-cemento ;
- è vietato l'impiego di elementi in contro-pendenza ;
- nei tratti orizzontali devono avere andamento con pendenza minima del 3% verso l'alto ;
- la lunghezza del tratto orizzontale deve essere minima e non maggiore di 3 m ;
- il numero di cambi direzione , senza il raccordo a T non deve essere maggiore di 3 ;
- con cambio di direzione > 90° usare al max 2 curve con lunghezza in proiezione orizzontale non maggiore di 2 m .
- il canale da fumo deve essere a sezione costante e permettere il recupero della fuliggine .

COMIGNOLO : dispositivo posto alla sommità del camino atto a facilitare la dispersione in atmosfera dei prodotti della combustione .

Requisiti tecnici COMIGNOLO :

- avere sezione equivalente a quella del camino ;
- avere sezione utile non minore del doppio di quella interna del camino ;
- deve impedire la penetrazione di pioggia e di corpi estranei ed in ogni condizione atmosferica assicurare lo scarico dei prodotti di combustione ;
- deve garantire un adeguata diluizione dei prodotti ed essere posizionato al di fuori della zona di reflusso;
- deve essere privo di mezzi meccanici di aspirazione .



Lo scarico diretto dei prodotti della combustione deve essere previsto a tetto ed è vietato verso spazi chiusi anche a cielo libero .

2.5 Controllo posizione braciere e deviatore

Prima di accendere l'insero è importante controllare che il braciere sia in posizione corretta ovvero alloggi negli appositi incastri . Inoltre controllare che il deviatore fumi superiore sia incastrato nella propria sede. Una posizione errata del deviatore comporta malfunzionamenti ed un eccessivo annerimento del vetro .



Ad ogni accensione dell'apparecchio controllare la corretta posizione del braciere sul relativo porta braciere .

2.6 Canalizzazione aria calda

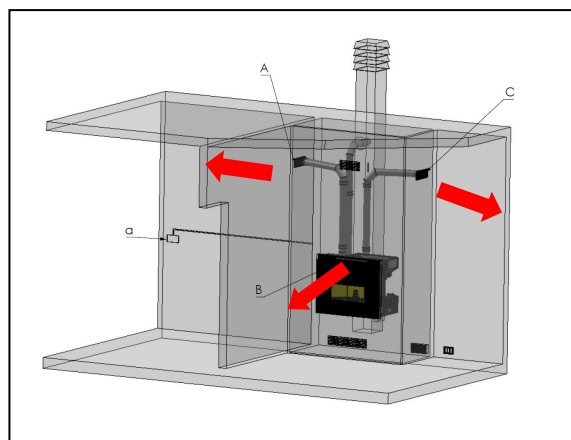
L'insero canalizzabile è dotato di due attacchi superiori da 80 mm di diametro esterno per consentire la canalizzazione dei flussi d'aria calda generati da un ventilatore centrifugo interno all'apparecchio in scambio termico con le pareti della camera di combustione.

Per realizzare l'impianto di canalizzazione si consiglia come segue :

- utilizzare tubazioni con diametro interno da 80 mm in grado di resistere temperature almeno di 150°C ;
- utilizzare tubazioni internamente lisce, coibentate o isolate termicamente ;
- ridurre per quanto possibile il percorso della canalizzazione ed il tratto della singola tubazione non deve superare i 6 m di lunghezza totale ;
- evitare strozzature o riduzioni di sezione, curve strette e tratti in discesa.

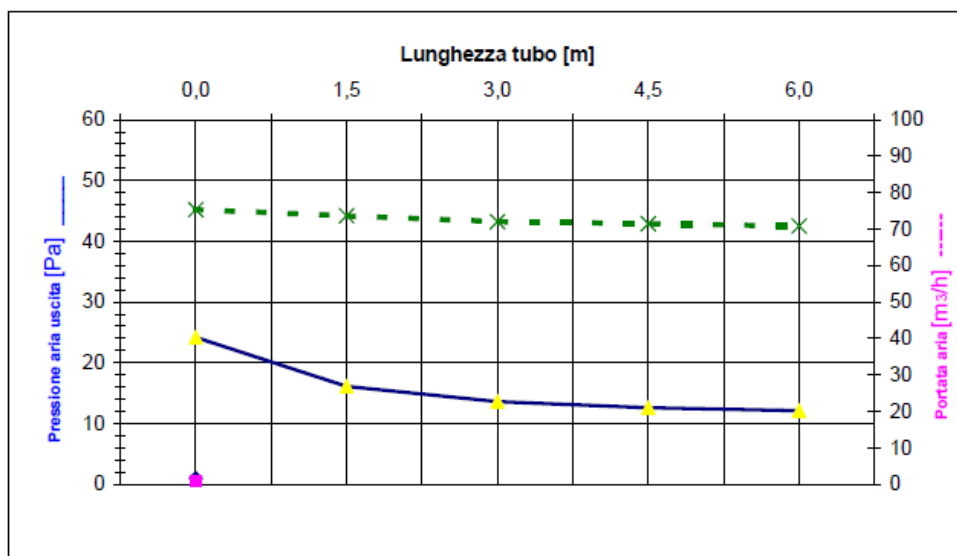
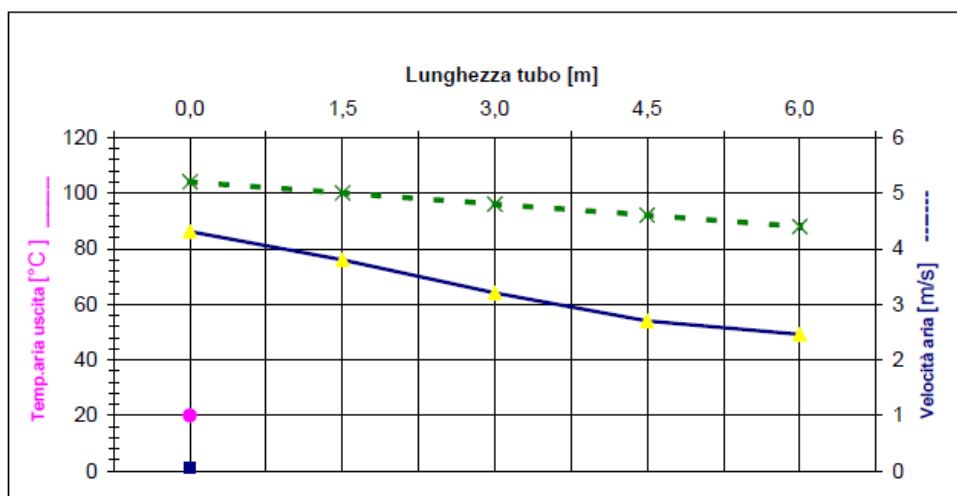
I grafici sotto riportati sono ottenuti con prove reali presso il laboratorio della Ditta costruttrice alle seguenti condizioni:

- temperatura ambiente 20 °C ;
- stufa funzionante a regime con potenza a 5 – ventilatore a 5 ;
- condotti di ventilazione con 1 curva + 1 tratto lineare in versione non coibentata.



A – flusso superiore aria calda canalizzazione SX ;
B – flusso centrale aria calda da ventilatore centrale;
C – flusso superiore aria calda canalizzazione DX ;
a – termostato esterno .

	Distanza (m)	Velocità (m/s)	Temp. (°C)	Pressione (Pa)	Portata (m ³ /h)
Due uscite canalizzate	0,0	5,2	86,2	24,2	75,3
	1,5	5,0	76,0	16,1	73,6
	3,0	4,8	64,1	13,6	72,0
	4,5	4,6	54,0	12,6	71,5
	6,0	4,4	49,2	12,1	70,8



2.7 Collegamento elettrico

Collegare il cavo di alimentazione elettrica ad una presa elettrica a parete di facile accesso, in caso contrario inserire un interruttore a parete per consentire un comodo scollegamento elettrico per tutte le operazioni che necessitano l'inserto: manutenzioni periodiche, interventi di ripristino delle sicurezze, ect.

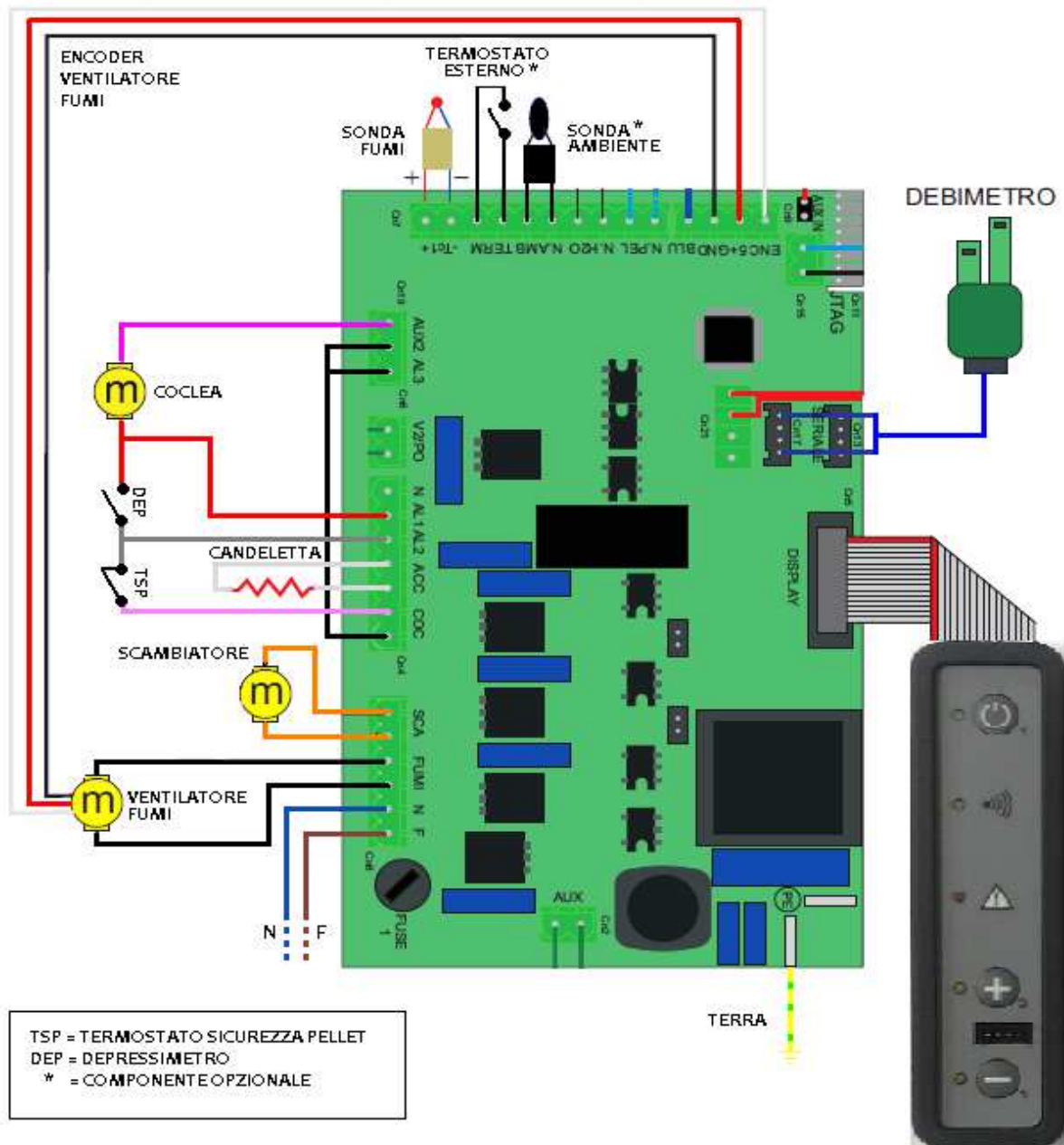
La tensione fornita dall'impianto deve corrispondere a quella indicata sulla targhetta di identificazione dell'inserto e nel paragrafo relativo ai dati tecnici di questo manuale.

Nel periodo di inutilizzo dell'inserto è consigliabile togliere il cavo di alimentazione dalla presa.



- Assicurarsi che l'impianto elettrico sia a norma, provvisto della messa a terra e dell'interruttore differenziale secondo le Norme vigenti.
- Posizionare il cavo di alimentazione senza che venga a contatto con le parti calde dell'inserto.
- Non tirare, staccare, torcere i cavi elettrici che fuoriescono dall'inserto.

2.8 Schema elettrico



2.9 Pronto intervento

Per ogni evenienza è consigliabile disporre di idonei dispositivi antincendio .
Se si manifesta un incendio procedere come segue :



- Scollegare immediatamente la presa di corrente .
- Spegnere tramite l'uso di idonei estintori .
- Richiedere l'immediato intervento dei vigili del fuoco .
- Non spegnere il fuoco con l'uso di getti d'acqua .

3 SICUREZZE DELL'INSERTO

3.1 Distanza sicurezza da materiali infiammabili

L'apparecchio va collocato ad una distanza minima perimetrale da materiali infiammabili al fine di evitare pericoli di incendio secondo le indicazioni presenti nella tabella tecnica del manuale e riportate nella targa dello stesso.
Porre attenzione alla tipologia del rivestimento che non deve essere in materiale infiammabile. In caso di presenza di oggetti ritenuti particolarmente delicati quali mobili, tendaggi, divani aumentare considerevolmente la distanza di sicurezza dall'inserto.

3.2 Sicurezza scarico fumi

Nel normale funzionamento, la camera di combustione è in depressione garantendo la tenuta da eventuali perdite di fumo nell'ambiente. Nel caso in cui non si raggiunge un certo valore di vuoto o lo scarico di uscita dei fumi è ostruito, il vacuostato capta la mancanza di depressione all'interno della camera di combustione oppure il debimetro rileva l'assenza di flusso d'aria comburente che tramite il controllo elettronico interrompe il funzionamento del motore rotazione coclea avvisando l'utente dell'anomalia con un messaggio sul telecomando 'AL 8 MANCA DEPRESS' o 'AL 9 TIRAGGIO INSUF'.

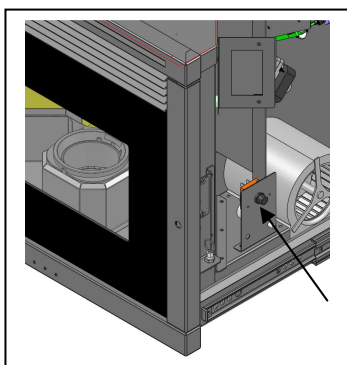
3.3 Sicurezza sovrappressione in camera di combustione

Eventuali e/o improvvise sovrappressioni dei fumi di combustione all'interno della camera e dei condotti di evacuazione dei fumi vengono scaricati attraverso l'apertura delle valvole di sicurezza poste sopra lo scambiatore di calore. Durante il normale funzionamento queste valvole sono chiuse dal proprio peso e dalla depressione della camera e garantiscono la tenuta contro l'eventuale uscita dei fumi.



Controllare periodicamente la chiusura, lo stato di integrità del dispositivo e il relativo funzionamento.

3.4 Surriscaldamento- termostato di sicurezza temperatura serbatoio pellet



Sul convogliatore del pellet è posizionata una sonda di temperatura collegata ad un termostato di sicurezza che in caso di eccessivo riscaldamento $> 85^{\circ}\text{C}$ disattiva automaticamente l'alimentazione del pellet. In tal caso l'estrattore e/o ventilatori continuano a funzionare consentendo il rapido raffreddamento dell'apparecchio. L'anomalia viene visualizzato sul pannello comandi con il messaggio 'AL 7 SICUREZ TERMICA'. In caso di intervento operare come segue:

Lasciare raffreddare l'insero per almeno 45 minuti, sfilare l'insero e ripristinare il termostato premendo il pulsante sul lato destro svitando precedentemente il coperchietto di protezione. Riposizionare il monoblocco all'interno del vano, verificare la presenza dell'alimentazione elettrica e riavviare l'insero come da normale avvio.

3.5 Sicurezza contro il ritorno di fiamma sul canale alimentazione pellet

Le soluzioni che impediscono il ritorno di fiamma sono:

- ▶ depressione in camera di combustione ved. par 3.2.
- ▶ la forma a sifone del canale di alimentazione pellet.
- ▶ la sicurezza sulla temperatura del serbatoio ved. par 3.4.

3.6 Dispositivo elettrico di protezione dalla sovracorrente

L'apparecchio è protetto contro la sovracorrente da fusibile di 2A inserito sull'alimentazione della scheda elettronica del controllo fissata sul lato destro della tramoggia pellet.

3.7 Sicurezza da interruzione di alimentazione elettrica

Per brevi interruzioni di corrente l'apparecchio si riaccende automaticamente.

La mancanza temporanea dell'alimentazione elettrica non limita la sicurezza dell'insero e la temperatura del serbatoio non raggiunge valori elevati ($< 85^{\circ}\text{C}$) viste la modesta quantità di pellet in combustione nel braciere. Tale anomalia può creare una breve fuori uscita di fumi nell'ambiente che non comporta alcun pericolo per la sicurezza.



E' vietato manomettere i dispositivi di sicurezza.

3.8 Guasto ventilatore estrazione fumi

Se per qualsiasi motivo il ventilatore di estrazione fumi si ferma, il controllo elettronico blocca istantaneamente la fornitura di pellet visualizzando sul telecomando il messaggio AL 4 'ASPIRAT-GUASTO'.

4 USO DELL'INSERTO

L'insero a pellet presenta il vantaggio di unire il calore della fiamma del legno, alla comodità della gestione automatica della temperatura con la possibilità di programmare l'accensione e lo spegnimento.

4.1 Premessa

Per un utilizzo sicuro e affidabile è consigliato osservare le seguenti prescrizioni:

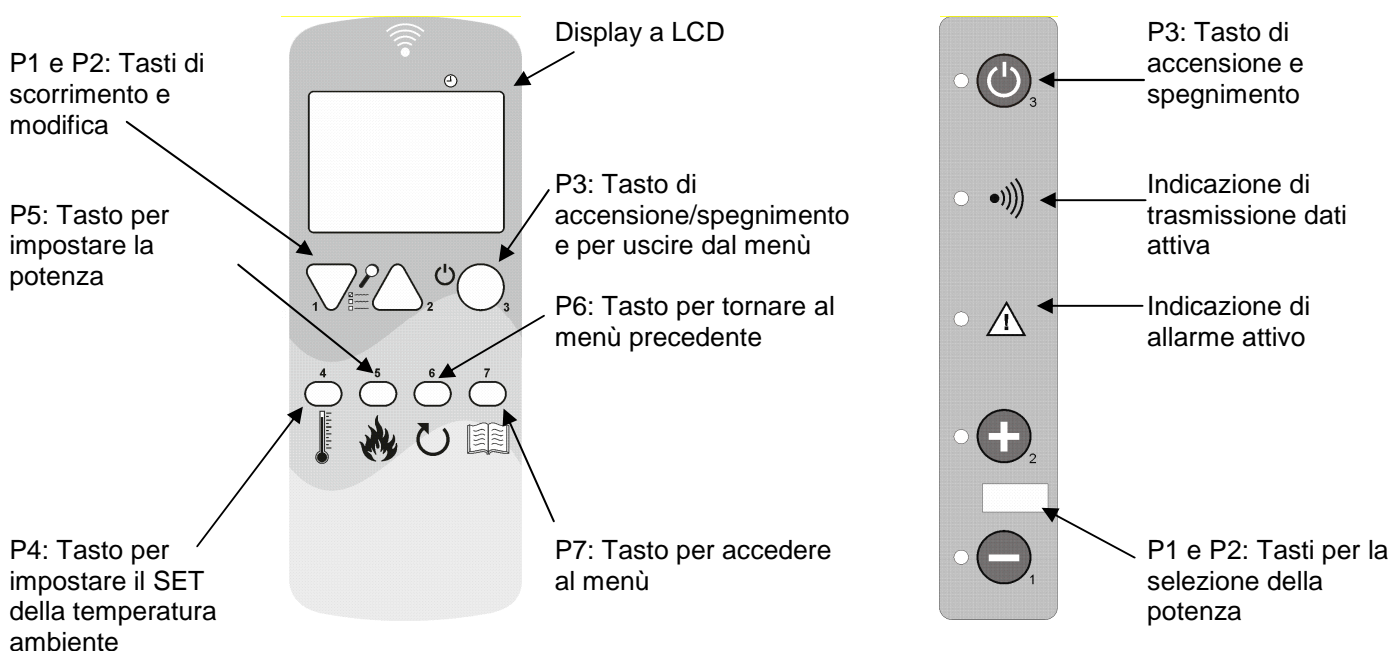
- con la prima messa in funzione si possono riscontrare cattivi odori, pertanto si deve provvedere ad una buona aerazione del locale, soprattutto durante il primo periodo di funzionamento;

- il caricamento del serbatoio deve essere fatto esclusivamente con pellet, durante tale operazione evitare che il sacco venga a contatto con le superfici calde dell'inserto;
- non inserire nel serbatoio nessun altro tipo di combustibile che non sia pellet di legno conforme a quanto prescritto;
- l'apparecchio non deve essere utilizzato come inceneritore di rifiuti;
- l'inserto deve funzionare solo ed esclusivamente con la porta fuoco sempre chiusa;
- le guarnizioni della porta fuoco vanno controllate periodicamente per evitare che vi siano infiltrazioni d'aria;
- per garantire un efficiente rendimento termico ed una corretta funzionalità è necessario effettuare la pulizia del braciere ad ogni carico pellet;
- alla prima accensione è importante non surriscaldare l'inserto ma portarlo gradatamente in temperatura;
- l'inserto durante l'accensione, funzionamento e spegnimento, a causa delle dilatazioni termiche a cui è soggetta, può generare leggeri scricchiolii.

Il controllo dell'inserto avviene tramite l'utilizzo di un radiocomando munito di sette tasti e di un display ad LCD. Il radiocomando consente l'accensione e lo spegnimento dell'inserto, la regolazione durante il funzionamento e il settaggio dei programmi di gestione.

L'inserto presenta a corredo anche un pannello comando a tasti, che può essere utilizzato in sostituzione del radiocomando in caso di necessità, il quale consente solo alcune funzioni di utilizzo.

Di seguito è riportato il radiocomando e il pannello comandi con le principali funzioni dei tasti:



4.2 Utilizzo tramite radiocomando

Il telecomando è un dispositivo che trasmette tramite onde radio, pertanto non è necessario il puntamento verso l'unità ricevente inserita nel pannello di comando.

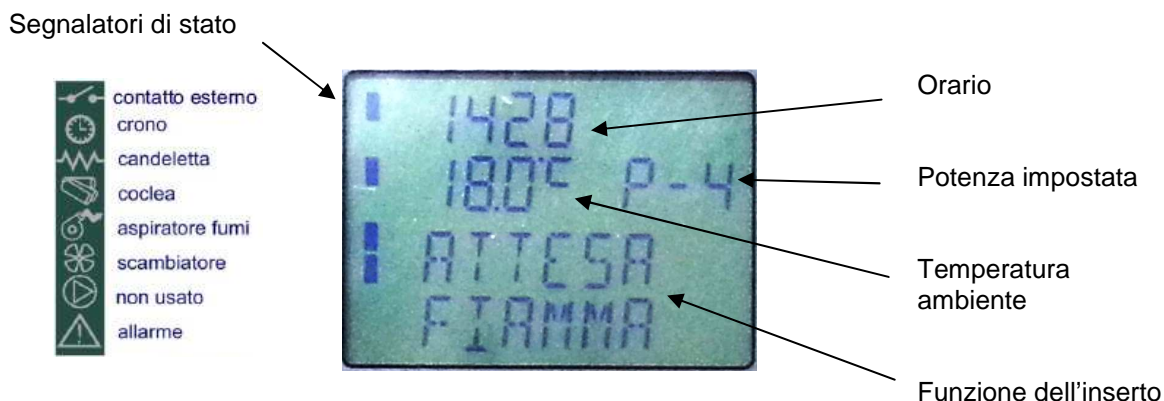
In ambiente aperto, il raggio di azione del telecomando si estende per oltre 10 metri di distanza. In presenza di muri o di altro ostacoli, il raggio si può ridurre di qualche metro.

Prima di poter utilizzare il radiocomando è necessario procedere con la **sintonizzazione** con la scheda elettronica dell'inserto. Questa operazione può essere necessaria al momento della prima accensione o quando si interrompe il canale comunicazione dati tra scheda e radiocomando. In tali circostanze comparirà sul display la scritta RICERCA CAMPO. Anche nel caso in cui vi siano altri elettrodomestici che creino interferenza con l'inserto, può essere richiesta l'operazione di sintonizzazione.

Per effettuare tale operazione, procedere come segue:

- Interrompere l'alimentazione elettrica dell'inserto.
- Premere i tasti P1 e P2 contemporaneamente. Comparirà la scritta SCEGLI UNITA'. Con i tasti di scorrimento selezionare una canale tra quelli disponibili da 0 a 7 non utilizzato da altri elettrodomestici nelle vicinanze
- Allacciare la alimentazione elettrica dell'inserto.
- Entro 10 secondi dalla momento in cui si dà alimentazione elettrica confermare il canale selezionato con la pressione del tasto P3. In rapida successione comparirà la scritta UNITA' CARICATA e poi la visualizzazione dello stato dell'inserto. Se compare la scritta CERCA CAMPO, la sintonizzazione non è andata a buon fine e dovrà essere ripetuta la procedura.

La visualizzazione del display sul telecomando cambia in relazione allo stato dell'inserto, o dal menù visualizzato. Allo stato di riposo, il display visualizza le seguenti voci:



Durante il funzionamento normale, la trasmissione dati avviene ad intervalli regolari di tempo. Il radiocomando, pertanto, visualizza lo stato dell'inserto con alcuni secondi di ritardo.

Il radiocomando viene fornito completo della funzione ILLUMINAZIONE display come segue :

- per attivare la funzione premere contemporaneamente il tasto 1 e 7;
- per regolare la durata dell'illuminazione premere ripetutamente il tasto 2 per aumentare da 0 a 8 sec e il tasto 1 per diminuire ;
- impostazione 0 per disattivare l'illuminazione.

4.2.1 Accensione

Prima di procedere con l'accensione dell'inserto è necessario verificare i seguenti punti:

- assicurarsi di aver letto e compreso quanto riportato nel manuale;
- il serbatoio deve essere carico di pellet;
- la camera di combustione deve essere pulita;
- il braciere deve essere completamente libero, pulito da eventuali residui di combustione e posizionato correttamente nella sede del portabraciere;
- verificare la chiusura ermetica della porta fuoco e del cassetto cenere;
- verificare che l'inserto sia completamente inserito all'interno del proprio vano e che sia correttamente alimentato elettricamente.



- *Alla prima accensione togliere dal focolare dell'inserto e dal vetro tutti i componenti che potrebbero bruciare (istruzioni/etichetta).*
- *Eventuali accensioni eseguite a seguito di lunghe inattività dell'apparecchio richiedono il ripristino di eventuali resti di pellet giacenti da tempo all'interno del serbatoio in quanto combustibile umido non più idoneo alla combustione e una pulizia completa della camera di combustione.*

Per accendere l'inserto premere il tasto P3 del radiocomando. Sul display a LCD comparirà la scritta START. Questa fase è automatica ed è completamente gestita dal controllo elettronico, senza alcuna possibilità di intervenire sui parametri.

L'inserto esegue in sequenza le fasi di avvio secondo le modalità definite dai parametri. Se la temperatura fumi non ha raggiunto il valore minimo ammesso, l'inserto si pone in stato di allarme. Se la temperatura è raggiunta, trascorso un certo tempo, l'inserto si pone in condizione di lavoro.



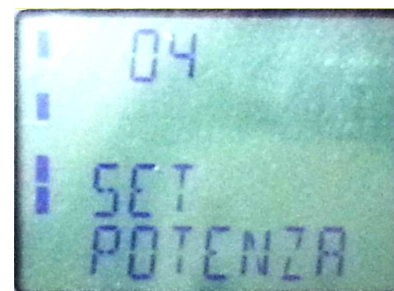
- *E' vietato utilizzare liquidi infiammabili per l'accensione.*
- *In caso di continue mancate accensioni contattare il Centro di Assistenza.*

4.2.2 Fase di lavoro

Conclusa in modo positivo la fase di avvio, l'inserto passa alla modalità LAVORO, che rappresenta il normale funzionamento.

Tramite il radiocomando è possibile regolare la potenza di riscaldamento. Premendo il tasto P5 compare a display la visualizzazione a lato.

Premendo P1 e P2, si può impostare la potenza dal valore minimo di 1 ad un valore massimo di 5.



Tramite il radiocomando si può anche regolare la temperatura ambiente. Premere il tasto P4 compare a display la visualizzazione a lato.

Premendo poi i tasti P1 e P2 si può impostare il SET della temperatura ambiente, da un valore minimo di 7 °C ad un valore massimo di 40 °C .

L'inserto regola automaticamente la ventilazione dell'aria calda in funzione della fase di lavoro in cui si trova.



- Si raccomanda di controllare il livello del pellet nel serbatoio per evitare che la fiamma si spenga per mancanza di pellet.
- Durante il caricamento del pellet assicurarsi che l'apparecchio sia spento.
- Il coperchio del serbatoio pellet deve rimanere sempre chiuso, va aperto solamente durante il caricamento del combustibile.
- I sacchi di pellet devono essere riposti lontano dall'inserto almeno 1,5 m.

Se la modalità STAND-BY non è attivata e viene raggiunta la temperatura di SET impostata, oppure se la temperatura fumi ha raggiunto il valore massimo impostato, compare sul display LCD il messaggio MODULA o MODULA F e l'inserto attiva la procedura di modulazione della fiamma senza alcun intervento dell'utente.

Se invece viene attivata la modalità STAND-BY, quando viene raggiunto il SET di temperatura l'inserto attiva la modalità di modulazione per alcuni minuti. Se la temperatura rimane stabilmente oltre il set, l'inserto si spegne. Il riavvio avviene dopo che la temperatura ambiente scende al di sotto della temperatura impostata di qualche grado (default 2 °C). Se la temperatura fumi dovesse aumentare ancora, oltre un limite impostato, appare l'allarme HOT FUMI e l'inserto attiva la procedura di spegnimento. Durante la normale operatività, a intervalli prestabiliti viene attivata la modalità PULIZIA BRACIERE per una durata prefissata di alcuni secondi.

4.2.3 Spegnimento

Per spegnere l'inserto è sufficiente premere il pulsante P3 per circa 3 secondi. La coclea è immediatamente arrestata e l'estrattore fumi viene portato a velocità elevata facendo apparire sul display la scritta PULIZIA FINALE. I motori di aspirazione fumi e di ventilazione dell'aria resteranno accesi fino a che la temperatura dell'inserto sarà scesa sufficientemente. Al termine dell'operazione comparirà sul display la scritta SPENTO.

Durante la fase di spegnimento non è possibile riavviare l'inserto fino a quando la temperatura fumi non è scesa al di sotto di un valore prefissato per un tempo prestabilito. Qual'ora si preme il tasto di accensione verrà visualizzata la scritta ATTESA RAFFRED.

4.2.4 Funzioni aggiuntive del radiocomando

Sul display del radiocomando sono visualizzate tutte le informazioni sul funzionamento dell'inserto.

Le funzioni fondamentali sono:

STATO	DESCRIZIONE
SPENTO	Inserto spento
START	E' in corso la fase iniziale di accensione di start
CARICA PELLETT	E' in corso il carico del pellet durante la fase di accensione
ATTESA FIAMMA	E' la fase precedente alla comparsa della fiamma.
FIAMMA PRESENTE	E' comparsata fiamma e l'inserto è in fase di riscaldamento
LAVORO	Fase normale di lavoro
MODULA – MODULA F	Potenza ridotta perché temp. raggiunta o temp. fumi elevata
PULIZIA BRACIERE	Pulizia automatica ad intervalli regolari
PULIZIA FINALE	Pulizia finale dell'inserto, prima dello spegnimento
STAND-BY	Inserto spento perchè temperatura raggiunta e in attesa di richiesta
ATTESA RAFF-	L'inserto non può essere riacceso perchè in attesa di raffreddamento

Il radiocomando è dotato della funzione di blocca tasti. Questa è disponibile solo se abilitata dal tecnico specializzato in fase di prima installazione.

Da menù principale, premendo in rapida successione i tasti P7 e P3, si attiva o si disattiva la funzione bloccatasti.

A display sono visualizzate le due scritte indicate a lato.



Premendo il tasto P7 si accede alla lista dei sottomenù. Essi permettono di variare le impostazioni del controllo elettronico. I vari sottomenù si possono scorrere premendo i tasti P1 e P2, e vi si può accedere premendo il tasto P7 ed uscire premendo il tasto P3.

MENU' 02 – Set orologio

Prima di operare con l'inserto è necessario impostare l'ora e la data corrente affinché si abbia un riferimento per le eventuali programmazioni del crono.

Il controllo elettronico è provvisto di batteria al litio mod. CR2032 da 3 Volt che permette all'orologio interno un'autonomia propria; qualora a inserto non alimentato l'orologio non mantiene l'orario o alla riaccensione viene visualizzato una serie di zeri è necessario procedere alla sostituzione chiamando un centro di assistenza autorizzato. Per regolare l'orologio, accedere al menù premendo P7 e impostare il giorno con i tasti P1 e P2. Premendo ancora P7, si può passare alla regolazione delle ore, minuti, giorno, mese ed anno.

MENU' 03 – Set crono

Permette di abilitare e disabilitare tutte le funzioni della programmazione oraria. Per abilitare il crono accedere al primo sottomenù ABILITA CRONO ed impostarlo su ON con i tasti P1 e P2. I comandi manuali da pannello di emergenza o da telecomando sono prioritari rispetto alla programmazione.

L'inserto è dotato di tre diversi tipi di programmazione: giornaliera, settimanale e del week-end.

L'abilitazione del crono è segnalata dai led indicati nella foto a seguente. Le programmazioni giornaliere, settimanali e del week end, sono attive solo se viene abilitato il crono generale.



Accedendo al secondo sottomenù PROGRAM GIORNO è possibile abilitare o disabilitare la programmazione giornaliera con i tasti P1 e P2. Premendo poi il tasto P7 e poi i tasti P1 e P2 è possibile impostare fino a due fasi di funzionamento delimitate dagli orari impostati.

Accedendo al secondo sottomenù PROGRAM SETTIM è possibile abilitare, disabilitare ed impostare le funzioni della programmazione settimanale. Seguire le medesime modalità del paragrafo precedente. E' possibile impostare fino a quattro fasi di funzionamento delimitate dagli orari e dai giorni impostati.



Effettuare la programmazione con attenzione evitando di far sovrapporre le ore di attivazione e/o disattivazione nello stesso giorno in differenti programmi.

Accedendo al terzo sottomenù PROGRAM WEEK-END è possibile abilitare, disabilitare ed impostare le funzioni della programmazione settimanale nel fine settimana. Seguire le medesime modalità del paragrafo precedente. E' possibile impostare fino a due fasi di funzionamento delimitate dagli orari.



Al fine di evitare operazioni di avvio e spegnimento non voluti, attivare un solo programma per volta.

Il prospetto seguente sintetizza la struttura del menu CRONO con le selezioni disponibili per l'utente:

Livello 1	Livello 2	Livello 3	Valore
03 – Set crono	01 – abilita crono	01 – abilita crono	on / off
	02 – program giorno	01 – crono giorno	on / off
		02 – start 1 giorno	ora
		03 – stop 1 giorno	ora
		04 – start 2 giorno	ora
		05 – stop 2 giorno	ora
	03 – program settim	01 – crono settim	on / off
		02 – start 1 giorno	ora
		03 – stop 1 giorno	ora
		04 – lunedì prog 1	on / off
		05 – martedì prog 1	on / off
		06 – mercoledì prog 1	on / off
		07 – giovedì prog 1	on / off
		08 – venerdì prog 1	on / off
		09 – sabato prog 1	on / off
		10 – domenica prog 1	on / off
		11 – start prog 2	ora
		12 – stop prog 2	ora
		13 – lunedì prog 2	on / off
		14 – martedì prog 2	on / off
		15 – mercoledì prog 2	on / off
		16 – giovedì prog 2	on / off
		17 – venerdì prog 2	on / off
		18 – sabato prog 2	on / off
		19 – domenica prog 2	on / off
		20 – start prog 3	ora
		21 – stop prog 3	ora
		22 – lunedì prog 3	on / off
		23 – martedì prog 3	on / off
		24 – mercoledì prog 3	on / off
		25 – giovedì prog 3	on / off
		26 – venerdì prog 3	on / off
		27 – sabato prog 3	on / off
		28 – domenica prog 3	on / off
		29 – start prog 4	ora
		30 – stop prog 4	ora
		31 – lunedì prog 4	on / off
		32 – martedì prog 4	on / off
		33 – mercoledì prog 4	on / off
		34 – giovedì prog 4	on / off
		35 – venerdì prog 4	on / off
		36 – sabato prog 4	on / off
37 – domenica prog 4		on / off	
04 – program week-end	01 – crono week-end	on / off	
	02 – start 1 week-end	ora	
	03 – stop 1 week-end	ora	
	04 – start 2 week-end	ora	
	05 – stop 2 week-end	ora	

MENU' 04 – Scegli lingua

Con questa selezione è possibile selezionare la lingua desiderata tra quelle disponibili.

MENU' 05 – Modo stand-by

Con la selezione ON nella modalità STAND-BY l'inserto si spegne automaticamente dopo che la temperatura ambiente è rimasta superiore al valore di SET per un tempo prefissato.

La successiva riaccensione in automatico sarà possibile solamente quando la temperatura ambiente scende al di sotto di valore prestabilito inserito nella tabella parametri (default 2°C).

Con la selezione OFF l'inserto non attiva la modalità STAND-BY, ma la funzione di modulazione. Pertanto quando la temperatura supera il valore di SET l'inserto funzionerà in potenza minima.

MENU' 06 – Modo cicalino

Con questa selezione è possibile attivare o disattivare le segnalazioni acustiche dell'inserto per gli allarmi e per la pressione dei tasti del radiocomando.

MENU' 07 – Carico iniziale

Consente di effettuare un precarico di pellet per un tempo definito. Questa funzione può essere attivata solo ad inserto spento ed è utilizzata se la coclea di caricamento si è svuotata per esaurimento del pellet. Si avvia con il tasto P1 e si interrompe con il tasto P3.

MENU' 08 – Stato stufa/inserto

Tale selezione è riservata al solo tecnico autorizzato del centro di assistenza COLA.

MENU' 09 – Tarature tecnico

Tale selezione è riservata al solo tecnico autorizzato del centro di assistenza COLA .



La modifica dei parametri tecnici sul menu 09 deve essere effettuata da personale autorizzato e competente; eventuali modifiche fatte in modo casuale possono provocare gravi danni che escludono da qualsiasi responsabilità la ditta COLA.

MENU' 10 – Tarature installatore

Tale selezione è riservata all'installatore abilitato e/o al tecnico autorizzato del centro di assistenza COLA.

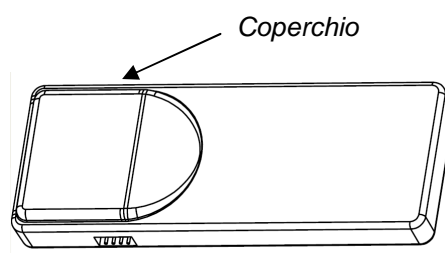
MENU' 11 - Modalità ECO

Con la selezione ON nella modalità ECO, si vincola l'inserto a funzionare in modulazione, cioè a potenza minima. Sul display compare l'indicazione MOD. ECO.

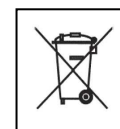
4.2.5 Sostituzione della batteria

Il telecomando è alimentato da due batterie poste nel retro del dispositivo e per il suo inserimento ed eventuale sostituzione è necessario procedere nel modo seguente:

- Aprire il coperchio posto nella parte posteriore del telecomando;
- Sostituire le batteria modello AAA da 1.5 V nella sede rispettando la polarità;
- Chiudere il telecomando



- Tenere il telecomando lontano da fonti di calore dirette e dall'acqua.
- La batteria del telecomando deve essere sostituita e smaltita in modo sicuro rispettando le norme locali;

**4.3 Utilizzo tramite pannello comandi**

Per accedere al pannello rimuovere il profilo di protezione posto nella parte inferiore dell'inserto.

Premendo il tasto P3 del pannello comandi per alcuni secondi è possibile accendere e spegnere l'inserto. Tramite la pressione dei tasti P1 e P2 invece si può impostare la potenza massima, indicata dal led del tasto P2. Poi la potenza intermedia pari alla potenza 3, indicata dall'accensione del led di entrambi i tasti P1 e P2, ed infine la potenza minima, indicata dal led del tasto P1. Con il pannello di emergenza non si può impostare il set di temperatura, la potenze di funzionamento intermedie e non si può accedere ai vari menù.

4.4 Sonda opzionale e termostato esterno

L'apparecchio di serie controlla la temperatura ambiente tramite una sonda che ha la funzione di regolare la potenza in base alla temperatura impostata. La sonda è posizionata nel radiocomando, e quindi misura la temperatura dell'ambiente dove è posizionato il radiocomando stesso. A scelta dell'utente può essere utilizzato un termostato esterno o una sonda opzionale, collegata direttamente alla scheda madre, il cui sensore può essere posizionato nel punto più idoneo. In caso di termostato esterno, è necessario utilizzarne uno del tipo 'normalmente aperto'. Rivolgersi ad un tecnico autorizzato e seguire le seguenti indicazioni:

- spegnere l'apparecchio agendo sull'interruttore generale e staccare il cavo dell'alimentazione;
 - estrarre l'inserto dal vano ed accedere alla scheda madre;
 - con riferimento allo schema elettrico, collegare i due cavi del termostato sui relativi morsetti TERM della scheda;
 - rimontare il tutto, impostare poi SONDA RADIO nel menù 10;
 - Impostare poi come segue:
 - **in caso di termostato esterno:** Impostare un SET di temperatura pari a 7°C sul radiocomando e regolare il SET del termostato esterno come desiderato;
 - **in caso di cronotermostato esterno:** Impostare un SET di temperatura pari a 7°C sul radiocomando e regolare il SET del cronotermostato esterno come desiderato.
- E' obbligatorio disabilitare la funzionalità crono interno nel menu 03 ed impostare la funzione STAND-BY su ON. Al raggiungimento della temperatura di SET l'inserto non andrà in modulazione, ma si spegnerà. Si consiglia tuttavia di utilizzare la funzione di programmazione oraria dell'inserto e la sola funzione di SET del cronotermostato esterno. In questo modo si evita di creare conflitti tra la programmazione dell'inserto e quella del cronotermostato
- Verificare il corretto funzionamento.

In caso di sonda opzionale rivolgersi ad un tecnico autorizzato e seguire le seguenti indicazioni:

- spegnere l'apparecchio scollegando il cavo dell'alimentazione o agendo sull'interruttore esterno;
- estrarre l'inserto dal vano ed accedere alla scheda madre;
- con riferimento allo schema elettrico, collegare i due cavi della sonda sui relativi morsetti N.AMB della scheda e posizionare la testa della sonda nella posizione ritenuta più idonea;
- rimontare il tutto ed impostare poi SONDA LOCALE nel menù 10;
- verificare il corretto funzionamento.

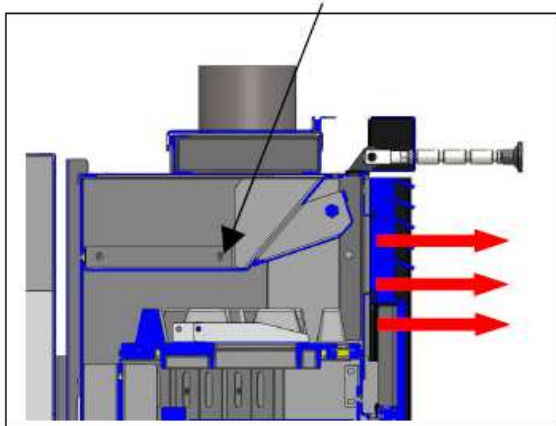
4.5 Regolazione flussi uscita aria calda

L'inserto dispone di un ventilatore centrifugo di scambio termico con la camera di combustione che consente di alimentare i flussi d'aria calda frontalmente alla stufa e/o superiormente in canalizzazione come indicato nel par.1.4; la direzione del flusso d'aria calda è data dalla posizione di una valvola interna comandata manualmente tramite una leva. La portata d'aria calda dipende dalla scelta delle uscite e dalla potenza impostata sull'apparecchio, alla potenza 5 abbiamo la velocità massima del ventilatore con la massima portata d'aria calda.

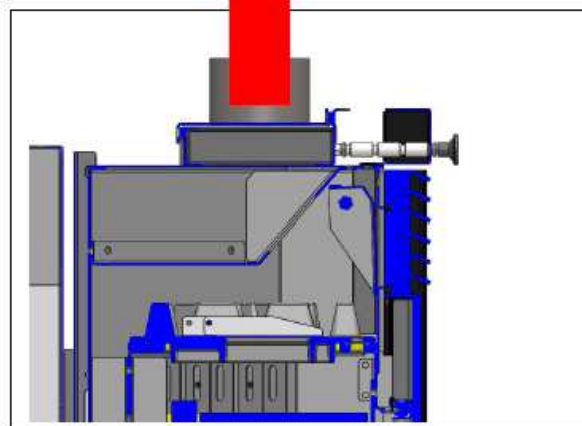
L'inserto ha la possibilità di direzionare i flussi d'aria calda totalmente o in parte sulla griglia superiore frontale oppure nell'attacco dell'impianto di canalizzazione tramite una valvola comandata da una leva ed un'asta a comando manuale; tale asta, è dotata di 4 tacche di riferimento per consentire il fermo selezione della direzione del flusso d'aria calda come rappresentato in figura.

Asta di comando in posizione alta 1° riferimento
FLUSSO ARIA CALDA in direzione frontale

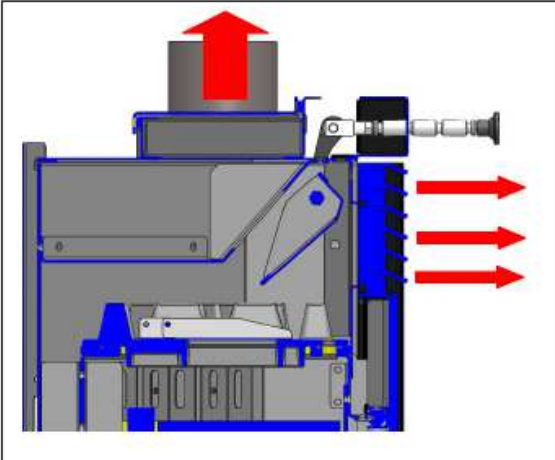
VALVOLA di comando direzione flusso aria calda



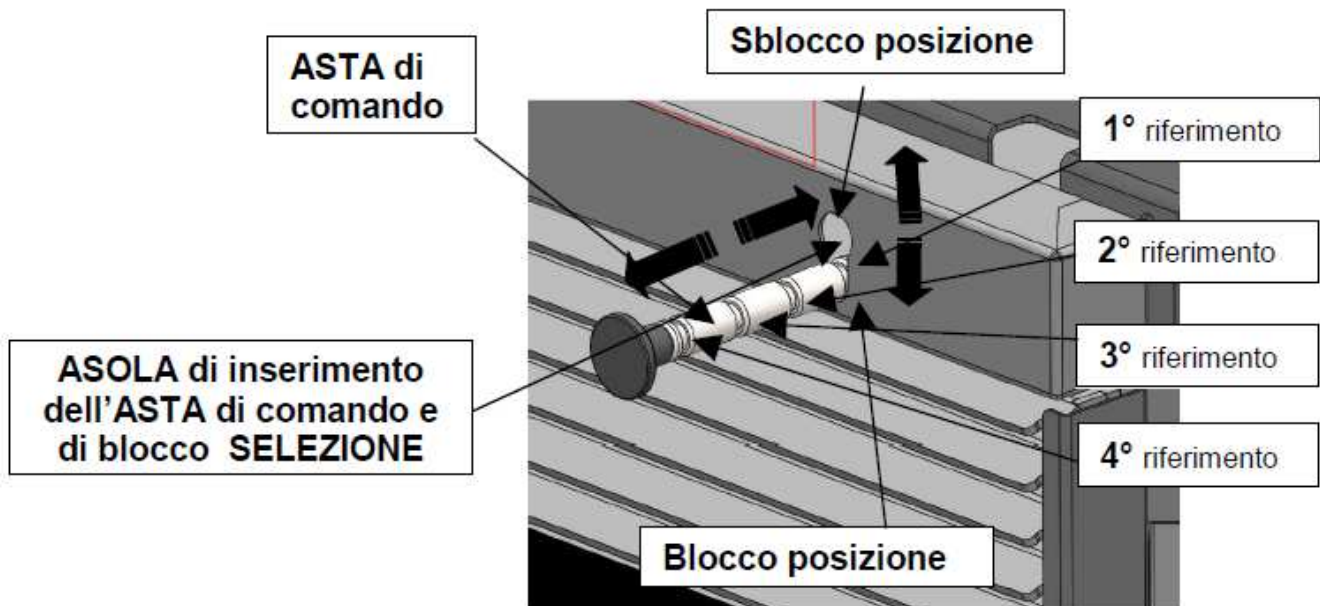
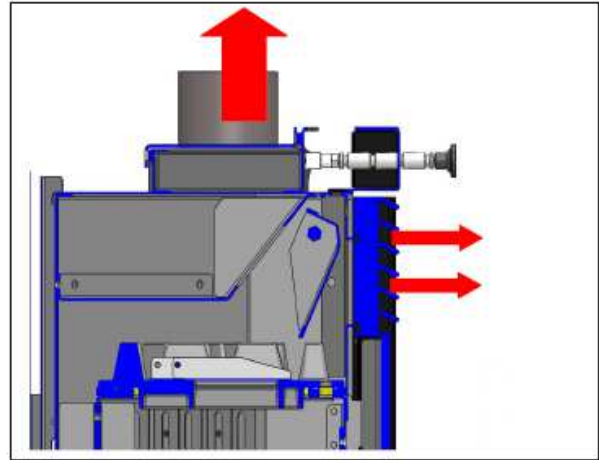
Asta di comando in posizione bassa
 4° riferimento **FLUSSO ARIA CALDA in direzione superiore e in canalizzazione**



Asta di comando in posizione intermedia - 2° rifer.
FLUSSO ARIA CALDA in **direzione frontale** ,
 in **direzione superiore** e in **canalizzazione**



Asta di comando in posizione intermedia - 3° rifer.
FLUSSO ARIA CALDA in **direzione frontale** ,
 in **direzione superiore** e in **canalizzazione**



Eventuali modifiche devono essere effettuate da personale autorizzato e competente ; le modifiche fatte in modo casuale possono provocare gravi danni all'apparecchio escludendo da qualsiasi responsabilità la ditta COLA .

4.6 Periodo di inattività (fine stagione)

Se l'inserto non viene utilizzato per lunghi periodi, e/o a fine di ogni stagione è consigliato operare come segue

- togliere completamente il pellet dal serbatoio ;
- scollegare l'alimentazione elettrica scollegando il cavo dell'alimentazione o agendo sull'interruttore esterno;
- pulire accuratamente e, se necessario, sostituire eventuali parti danneggiate da parte di personale qualificato ;
- in caso di rimozione dell'inserto sistemalo in un luogo asciutto, sicuro e riparato da agenti atmosferici .

5 PULIZIA DELL'INSERTO

E' importante procedere alla pulizia dell'inserto per garantire un corretto funzionamento ed evitare : annerimento del vetro, cattiva combustione, deposito di cenere ed incombusti nel braciere, minore efficienza termica .

L'inserto deve funzionare solo ed esclusivamente con porta fuoco sempre chiusa.

Le guarnizioni porta fuoco devono essere controllate periodicamente per evitare infiltrazioni d'aria ; infatti la camera di combustione ed il condotto di scarico pellet lavorano in depressione mentre con lo scarico fumi in leggera pressione. Le operazioni di pulizia ordinarie vengono normalmente effettuate dal cliente seguendo le indicazioni del manuale mentre le manutenzioni straordinarie , almeno 1 all'anno , devono essere svolte dal Centro Assistenza Tecnico autorizzato .



- Le operazioni di pulizia di tutte le parti vanno eseguite a inserto completamente freddo ed elettricamente scollegato ;
- Smaltire i rifiuti della pulizia secondo le norme locali vigenti ;
- Evitare la formazione di fumo ed incombusti in fase di accensione e/o durante il normale funzionamento.

Di seguito vengono riassunti gli interventi di controllo e/o manutenzione utili per il corretto utilizzo e funzionamento dell'inserto .

Parti / Periodo Tipologia della pulizia	<u>1 giorno</u> pulizia ordinaria	<u>2-3 giorni</u> pulizia ordinaria	<u>1 mese</u> pulizia ordinaria	<u>2 - 3 mesi</u> pulizia ordinaria	<u>1 anno</u> pulizia straordinaria : effettuata dal Centro Assistenza Tecnico
Braciere	■				
Vano cenere-cassetto		■			
Vetro		■			
Scambiatore fumi- deviatore			■		■
Collettore – estrattore fumi				■	■
Guarnizione porta - vetro					■
Canna – raccordo fumario					■
Pile Telecomando					■

5.1 Pulizia braciere

Togliere il braciere, ed asportare i residui di cenere che si sono depositati nella camera di combustione e nel porta braciere . A tale scopo può essere utilizzato un idoneo aspiratore. Questa operazione dovrà essere eseguita **quotidianamente** soprattutto in presenza di accumulo di materiale incombusto per assicurare una perfetta condizione di combustione in quanto i fori del braciere permettono il passaggio dell'aria di combustione .



Braciere sporco

Braciere pulito

Porta Braciere pulito



Il braciere deve appoggiare sul porta braciere e precisamente su tutta la fascia anulare senza presentare luci di passaggio aria.

5.2 Pulizia contenitore cenere

Direttamente sotto il braciere - porta braciere è collocato il contenitore cenere . Per procedere alla sua pulizia è necessario aprire la porta fuoco ed aspirare con un idoneo aspiratore la cenere presente al suo interno ed eventuali residui di combustione.

Dopo la pulizia, è necessario chiudere lo sportello. La pulizia del contenitore cenere può essere eseguita **ogni 2-3 giorni** in funzione dell'utilizzo dell'inserto.

5.3 Pulizia del vetro e delle fessure circolazione aria

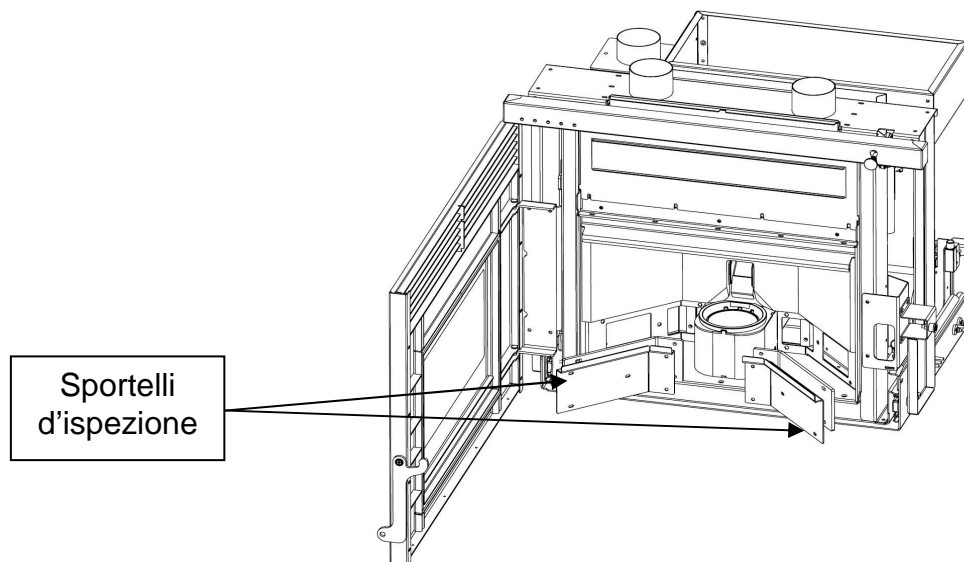
La pulizia del vetro può essere effettuata con un panno umido utilizzando detergenti specifici non abrasivi .

Tra vetro, ferma vetri e porta fuoco sulla parte inferiore e superiore sono state realizzate apposite fessure per la circolazione dell'aria e la pulizia interna del vetro. E' importante mantenere pulite tali fessure da eventuali depositi di cenere e polvere. Eseguire quindi periodicamente una pulizia lungo tutto il contorno interno del vetro .

5.4 Pulizia estrattore fumi e della camera di combustione

Almeno **una volta all'anno** si deve procedere alla pulizia della camera di combustione, rimuovendo tutti i residui di combustione dai deviatori interni, e dal percorso fumi. Per eseguire tale operazione è necessario sfilare l'inserto verso l'esterno e rimuovere i coperchi e la griglia superiore. Rimuovere lo scambiatore in ghisa svitando le viti che lo fissano e procedere quindi alla pulizia dei deviatori e della camera.

Inoltre è importante pulire l'estrattore fumi che si trova lateralmente dietro la camera e il collettore fumi al quale si accede togliendo gli sportelli d'ispezione dietro il cassetto cenere sulla parte inferiore della camera.



Ogni 3-4 mesi pulire le pareti interne (isolanti-refrattari) della camera di combustione con opportune attrezzature (pennelli) ed eventualmente sostituirle in quanto considerate materiali di usura.

L'inserto **ogni 1800 ore di funzionamento** segnala, tramite un messaggio '**SCADENZA SERVICE**', la richiesta di manutenzione straordinaria (non in garanzia) da parte di personale qualificato, il quale provvede ad una pulizia completa e al ripristino del messaggio.



Eventuali urti o forzature possono danneggiare l'estrattore fumi rendendolo rumoroso durante il funzionamento pertanto si consiglia di far eseguire tale operazione da personale qualificato.

5.5 Pulizia debimetro

All'interno del tubo di aspirazione è installato un debimetro (misuratore del flusso d'aria comburente), il quale periodicamente, ogni 3-4 mesi necessita di una pulizia interna con opportune attrezzature (soffio d'aria compressa o idonei pennelli).

5.6 Pulizia raccordo fumi – canna fumaria

Il raccordo fumi deve essere pulito **minimo una volta all'anno** o quando se ne presenti la necessità in base all'utilizzo che viene fatto della stufa e al tipo di installazione.

L'operazione di pulizia prevede l'aspirazione e la rimozione dei residui su tutti i tratti verticali e orizzontali nonché le curve dall'apparecchio alla canna fumaria. E consigliato pulire **annualmente anche la canna fumaria** per avere la garanzia di una corretta e sicura evacuazione dei fumi.

5.7 Controlli vari

Tutte le guarnizioni di tenuta montate sui pezzi e componenti interessati alle manutenzioni (estrattori fumo, ispezioni, collettori di scarico, porta fuoco, ect) devono essere sostituite al momento dell'intervento.

Al termine dei lavori manutenzione verificare la tenuta delle guarnizioni e il corretto funzionamento dell'apparecchio.



Per qualsiasi manutenzione e pulizia di fine stagione la ditta COLA consiglia di affidarsi ad un centro di assistenza autorizzato che, oltre ad eseguire le operazioni di pulizia verificherà anche lo stato di usura dei componenti interni alla stufa.

6 MANUTENZIONE

6.1 Premessa

Gli interventi sui componenti interni della stufa devono essere effettuati da personale qualificato, rivolgendosi al centro assistenza autorizzato più vicino.

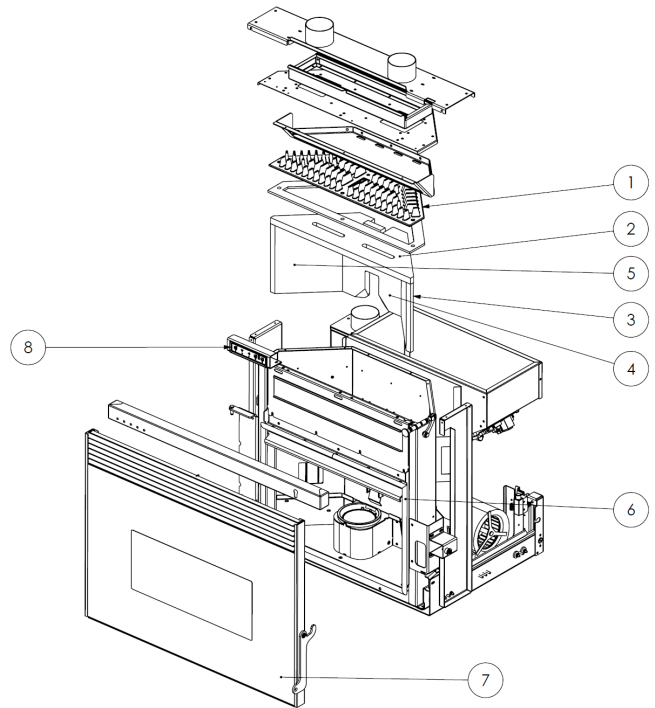


Prima di ogni intervento accertarsi che sia disinserita la spina dell'alimentazione elettrica e l'inserto sia completamente freddo.

6.2 Componenti interni dell'inserto

Legenda :

- 1-Scambiatore
- 2-Deviatore superiore vermiculite
- 3-Parete laterale dx vermiculite
- 4-Parete posteriore vermiculite
- 5-Parete laterale sx vermiculite
- 6-Camera di combustione
- 7-Porta fuoco
- 8-Display



Rappresentazioni esplose di :

- A- Gruppo braciere
- B- Gruppo estrattore fumi
- C- Gruppo coclea

Legenda :

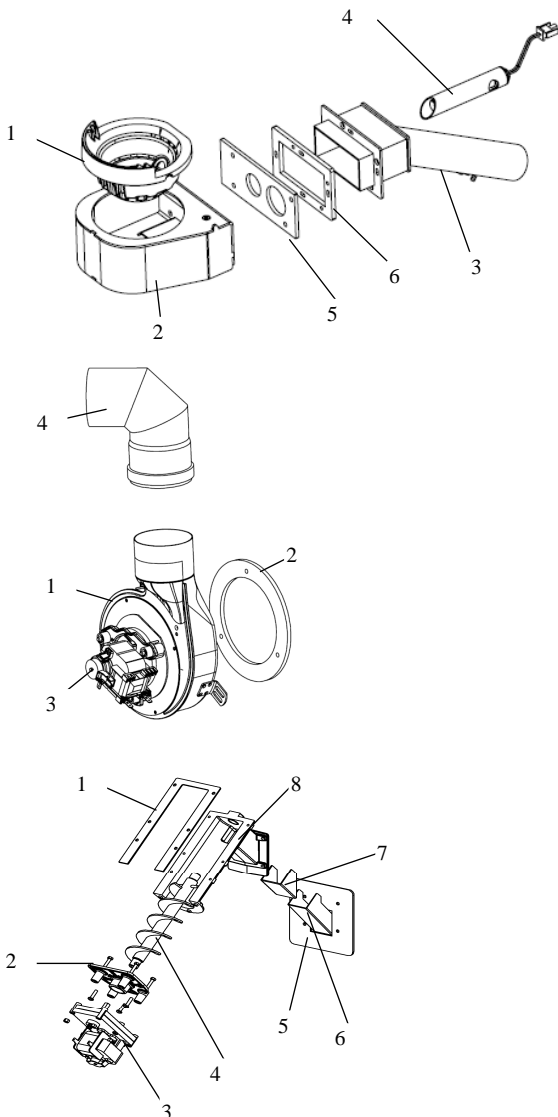
- 1-Braciere
- 2-Porta braciere
- 3-Gruppo tubo aspirazione aria comburente
- 4-Resistenza elettrica
- 5-Guarnizione posteriore portabraciere
- 6-Guarnizione anteriore gruppo aspirazione

Legenda :

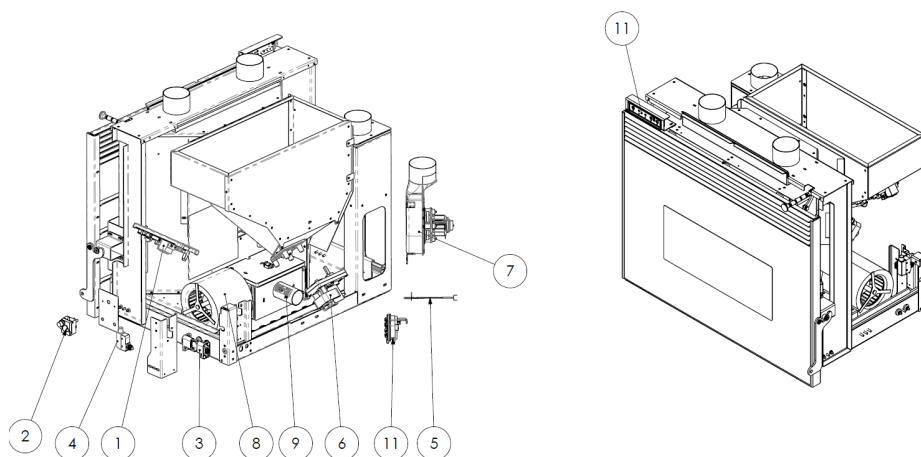
- 1-Voluta estrattore fumi
- 2-Guarnizione termica
- 3-Motore estrattore fumi
- 4-Tubo espulsione fumi

Legenda :

- 1-Guarnizione serbatoio - convogliatore
- 2-Flangia ferma motoriduttore
- 3-Motoriduttore
- 4-Coclea
- 5-Guarnizione per scivolo
- 6-Scivolo caduta pellet
- 7-Guarnizione camera-convogliatore
- 8-Convogliatore pellet



6.3 Componenti elettrici



Legenda:

- 1- Scheda elettronica L023
- 2- Termostato sicurezza
- 3- Connettore alimentazione
- 4- Microinterruttore di sicurezza
- 5- Sonda fumi
- 6- Motoriduttore
- 7- Estrattore fumi
- 8- Ventilatore centrifugo
- 9- Debimetro
- 10- Vacuostato di controllo e sicurezza
- 11- Pannello di comando mod.L026

7 RICERCA GUASTI

7.1 Gestione degli allarmi

La presenza di un allarme si identifica con l'emissione di un segnale acustico (se attivato) e con un messaggio presente sul pannello di controllo.

In caso di allarme si attiva automaticamente la procedura di spegnimento. Annullare la segnalazione premendo il tasto P3 del radiocomando o del pannello di emergenza ed attendere che l'inserito raggiunga lo stato di OFF. Risolvere la causa che lo ha provocato e riavviare l'inserito secondo la normale procedura illustrata nel presente manuale. Sotto sono elencati gli allarmi che possono comparire sul pannello di controllo con cause e rimedi:

ALLARMI - MESSAGGI			
Segnalazione	Anomalia	Cause possibili	Rimedi
AL 1 BLACK OUT	Avviene nel caso di interruzione di alimentazione elettrica durante le fase di funzionamento	E' mancata l'alimentazione dell'impianto elettrico del locale di installazione dell'inserito	- Portare l'inserito in OFF premendo il pulsante P4 e ripetere la procedura di accensione - <i>Altre operazioni di ripristino devono essere condotte da un centro di assistenza</i>
AL 2 SONDA FUMI	Avviene nel caso di guasto della sonda di rilevamento della temperatura dei fumi	- La sonda è guasta - La sonda è scollegata dalla scheda	<i>Le operazioni di ripristino devono essere condotto da un centro di assistenza</i>
AL 3 HOT FUMI	Avviene nel caso cui la sonda fumi rilevi una temperatura dei fumi elevata	- Surriscaldamento dell'inserito dovuto all'utilizzo per un tempo eccessivamente prolungato - Il ventilatore tangenziale è difettoso o non è alimentato - Eccessivo carico pellet	- Attendere il raffreddamento dell'inserito e ripetere la procedura di accensione - <i>Altre operazioni di ripristino devono essere condotte da un centro di assistenza</i>
AL 4 ASPIRAT- GUASTO	Avviene quando il ventilatore di aspirazione fumi è guasto	- Il ventilatore fumi è bloccato - Il sensore controllo velocità è guasto - Manca l'alimentazione elettrica al ventilatore fumi	<i>Le operazioni di ripristino devono essere condotte da un centro di assistenza</i>
AL 5 MANCATA ACCENS	In fase di accensione non infiama il pellet	- Il serbatoio del pellet è vuoto. - La resistenza elettrica è difettosa, sporca o fuori dalla corretta posizione . - Taratura carico pellet non corretta.	- Verificare la presenza di pellet nel serbatoio. - Ripetere la procedura di accensione - <i>Altre operazioni di ripristino devono essere condotto da un centro di assistenza</i>

ALLARMI - MESSAGGI			
Segnalazione	Anomalia	Cause possibili	Rimedi
AL 6 MANCANO PELLET	Durante le fasi di funzionamento, si spegne la fiamma	<ul style="list-style-type: none"> - Il serbatoio del pellet si è svuotato - Il motoriduttore di carico pellet è guasto o non alimentato 	<ul style="list-style-type: none"> - Verificare la presenza di pellet nel serbatoio - Ripetere la procedura di accensione - <i>Altre operazioni di ripristino devono essere condotte da un centro di assistenza</i>
AL 7 SICUREZ TERMICA	Avviene nel caso di intervento del termostato di sicurezza della temperatura canale coclea.	<ul style="list-style-type: none"> - Surriscaldamento dell'inserito dovuto all'utilizzo per un tempo eccessivamente prolungato - Braciere intasato da un'eccessiva quantità di cenere accumulata 	Sbloccare il termostato di sicurezza agendo sul pulsante di ripristino e ripetere la procedura di accensione
AL 8 MANCA DEPRESS	In fase di lavoro l'inserito rileva una pressione inferiore alla soglia di taratura del vacuostato	<ul style="list-style-type: none"> - La camera di combustione è sporca - Il condotto fumi è ostruito - La porta fuoco non è chiusa - Le valvole antiscoppio sono aperte-inceppate - Il vacuostato è difettoso 	<ul style="list-style-type: none"> - Verificare la pulizia del condotto fumario e della camera di combustione, la chiusura ermetica della porta e della valvola antiscoppio. Poi ripetere la procedura di accensione - <i>Altre operazioni di ripristino devono essere condotte da un centro di assistenza</i>
AL 9 TIRAGGIO INSUFF	Il flusso d'aria comburente è sceso al di sotto di una soglia predefinita	<ul style="list-style-type: none"> - La camera di combustione è sporca - Il condotto fumi è ostruito - La porta fuoco non è chiusa - Le valvole antiscoppio sono aperte-inceppate - Il debimetro è sporco o difettoso 	<ul style="list-style-type: none"> - Verificare la pulizia del condotto fumario, della camera di combustione e del debimetro; la chiusura ermetica della porta e delle valvole antiscoppio. Poi ripetere la procedura di accensione - <i>Altre operazioni di ripristino devono essere condotte da un centro di assistenza</i>
AL b ERRORE TRIAC COC	Avviene quando il motoriduttore funziona in continuo	<ul style="list-style-type: none"> - Parametri inseriti non corretti - La scheda madre difettosa 	<i>Le operazioni di ripristino devono essere condotte da un centro di assistenza</i>
ATTESA RAFFRED	Avviene riaccendendo l'inserito subito dopo averla spenta	L'inserito è ancora troppo caldo per poter iniziare una fase di accensione	Attendere il completo raffreddamento dell'inserito e ripetere la procedura di accensione
GUASTO DEBIMET	Avviene quando il debimetro viene scollegato. Il controllo non rileva la quantità d'aria comburente ma non spegne l'inserito	Il cavo di collegamento del debimetro è stato disconnesso	<i>L'inserito continua il suo normale funzionamento e la sicurezza è garantita dai restanti dispositivi. Si consiglia comunque di contattare quanto prima un centro di assistenza</i>
SCADENZA SERVICE	Avviene quando l'inserito ha superato le ore di funzionamento dal precedente intervento di manutenzione	L'inserito necessita di manutenzione straordinaria	<i>L'inserito continua il suo normale funzionamento. Si consiglia comunque di contattare quanto prima un centro di assistenza</i>

8 MENU' INSTALLATORE

Le seguenti istruzioni sono riservate solo al personale tecnico con competenze specifiche riguardo gli apparecchi Cola.



Cambiare i parametri in modo non opportuno può provocare gravi danni agli apparecchi, alle persone e all'ambiente. In tal caso la Cola s.r.l. non si assume nessuna responsabilità.

Per accedere a TARATURE INSTALLATORE premere il pulsante MENU e con i tasti di scorrimento visualizzare la voce TARATURE INSTALLATORE e poi agire sul pulsante MENU.

Premere poi sui pulsanti di scorrimento fino a visualizzare la chiave di accesso 10 e premere il pulsante MENU. Si possono visualizzare i vari parametri con i tasti di scorrimento, accedervi con il tasto MENU, modificarli con i tasti di scorrimento e uscirne con il tasto ESC.

In esso sono contenuti i parametri di regolazione sotto indicati.

Codice parametro	Descrizione
10-01	Permette di aumentare o diminuire la durata di OFF della coclea.
10-02	Permette di aumentare o diminuire la velocità del estrattore fumi per tutte le potenze di un valore pari al 5 % per ogni unità.
10-03	Abilitazione blocco tasti.
10-04	Delta ON/OFF del set della temperatura della sonda di regolazione scelta (vedi parametro 10-07)
10-05	Ritardo dello spegnimento della stufa con temp. ambiente soddisfatta. Valido solo nel caso di Stand-by su ON.
10-06	Permette di abilitare la auto calibrazione.
10-07	Permette di scegliere con quale sonda settare la regolazione della stufa: -SONDA LOCALE: sonda a bordo stufa e connessa alla scheda madre. -SONDA RADIO: sonda posizionata sul radiocomando.

La ditta si riserva di apportare in qualsiasi momento, senza preavviso alcuno, eventuali modifiche tecniche od estetiche ai prodotti. I disegni, le misure, gli schemi ed ogni altra configurazione, sono qui riportati solo a scopo esemplificativo.



COLA s.r.l. - Viale del Lavoro 7/9 - 37040 Arcole (VR) Italy - Tel. 045.7635780 - 045.6144043
Cod. Fisc. - P.IVA e Iscr. Reg. Impr. 02990180230 - Capitale Sociale Euro 52.000,00 i.v. R.E.A. VR-301021 - Socio Unico
Fax Amministrazione 045.6100317 - Fax Commerciale 045.7639032 - Fax Assistenza 045.7639030 - Fax Logistica 045.6144048
email: info@anselmocola.com - on line: www.colastufe.com

"direzione e coordinamento della Ferrol spa"

1 GENERAL INFORMATION

- 1.1 Introduction
- 1.2 Using the manual
- 1.3 Safety rules
- 1.4 Technical description
- 1.5 Permissible use and fuel
- 1.6 Accessories supplied
- 1.7 Reference standards
- 1.8 Data plate
- 1.9 Insert decommissioning
- 1.10 Instructions for requesting assistance and replacement parts

2 TRANSPORT AND INSTALLATION

- 2.1 Packing, handling, shipment and transport
- 2.2 Place of installation, positioning and fire-prevention safety
- 2.3 Combustion air inlet
- 2.4 Fume exhaust
 - 2.4.1 Types of installation
- 2.5 Brazier and baffle position check
- 2.6 Hot air conduct
- 2.7 Electrical connection
- 2.8 Wiring diagram
- 2.9 Emergency

3 STOVE SAFETY

- 3.1 Safety distance from flammable materials
- 3.2 Fume exhaust safety
- 3.3 Combustion chamber overpressure safety
- 3.4 Overheating - pellet hopper temperature safety thermostat
- 3.5 Safety against flare-back in the pellet chute
- 3.6 Overcurrent electrical protection device
- 3.7 Power failure safety
- 3.8 Fume fan failure

4 STOVE USE

- 4.1 Introduction
- 4.2 Use via remote control
 - 4.2.1 Lighting
 - 4.2.2 Work phase
 - 4.2.3 Shutdown
 - 4.2.4 Remote control additional functions
 - 4.2.5 Replacing the battery
- 4.3 Use via control panel
- 4.4 Optional probe and external thermostat
- 4.5 Hot air outlet flow adjustment
- 4.6 Idle period (end of season)

5 STOVE CLEANING

- 5.1 Cleaning the brazier
- 5.2 Cleaning the ash container
- 5.3 Cleaning the glass and air slots
- 5.4 Cleaning the fume extractor and combustion chamber
- 5.5 Cleaning the air flow meter
- 5.6 Cleaning the flue - flue connection
- 5.7 Various checks

6 MAINTENANCE

- 6.1 Introduction
- 6.2 Insert internal parts
- 6.3 Electrical components

7 TROUBLESHOOTING

- 7.1 Alarm management

8 MENÙ INSTALLER SETTINGS

1 GENERAL INFORMATION

1.1 Introduction

Dear Customer,

First of all we wish to thank you for the trust placed in us by purchasing one of our products. Please read and carefully follow the advice given in this installation, use and maintenance manual in order to make best use of the product. All the documents regarding the unit's certifications or declarations, in particular the Declaration of Conformity and Declaration of Performance, can be found through the brand website.

1.2 Using the manual


The Manufacturer reserves the right to make technical or aesthetic changes to the products at any time without notice.

Product installation, use and maintenance operations must comply with the requirements given in this manual as well as the European, National, Regional, Provincial and Municipal regulations.

The drawings, measurements, diagrams and any other configurations are given only by way of example.

This manual is an integral part of the product; make sure it always stays with the unit, even if sold, transferred to another owner or installed in another place, so that it can be consulted at any time.

If lost or damaged, ask the Authorized Service Center for a copy so that the unit always has its own manual.

	This symbol indicates the presence of an important message; failure to pay attention to it can result in serious damage to the insert and even injury.
	Pay special attention to " words in bold face "

1.3 Safety rules.

- Read the use and maintenance manual before installing, lighting and servicing the product.
- Installation, the electrical connection, testing and maintenance must be carried out by a qualified and/or authorized technician.
- Connect the product to an approved flue; the connection of several units is possible only if covered by the local regulations and allowed by the flue inspection body.
- Connect the product to the suction system by means of a flexible pipe or via an air inlet from outside.
- Do not close or reduce the size of the ventilation openings in the place of installation or enclosure/compartiment in which the product is placed
- Connect the product to an approved 230V-50 Hz electrical outlet easily accessible after installation.
- Make sure the electrical system and the outlets are approved and suitable for the maximum absorption of the unit, specified on the label and in this manual.
- The product must be unplugged and cold before carrying out any maintenance.
- Do not use flammable liquids or substances to light the insert or rekindle the flame: when the product is turned on, pellet ignition is automatic.
- The pellet-burning product must only be fueled with wood pellets having the characteristics described in this manual.
- The product must not be used as an incinerator.
- Never block the combustion air inlet and fume outlet openings.
- Do not handle easily flammable or explosive substances near the stove while it is operating.
- Do not remove or modify the safety devices on the product.
- Do not operate the product with the fire door open and/or the glass damaged or broken.
- During operation the intense heat generated by combustion of the pellets makes the external surfaces of the product, and in particular the fire door, handle and flue pipe, very hot. Therefore avoid contact with these parts without suitable protection.
- Keep objects that are flammable and/or not heat resistant at a suitably safe distance.
- Clean the brazier regularly every time the unit is lit or whenever reloading pellets.
- Have the duct and smoke baffles inside the combustion chamber cleaned regularly by qualified personnel.
- Avoid the creation of smoke and unburnt products during lighting and/or normal operation; an excessive accumulation of unburnt pellets in the brazier must be eliminated manually before carrying out relighting.
- Warn children and guests about the hazards described above.
- In case of operation problems, the product can be relit only after eliminating the cause of the problem.
- Any tampering and/or unauthorized replacement using non-original parts can endanger the user's safety and relieves the manufacturer of any civil and criminal liability.
- Only use original replacement parts recommended by the manufacturer.



The manufacturer declines any liability for problems, damage or accidents caused by failure to follow or apply the instructions contained in this manual.

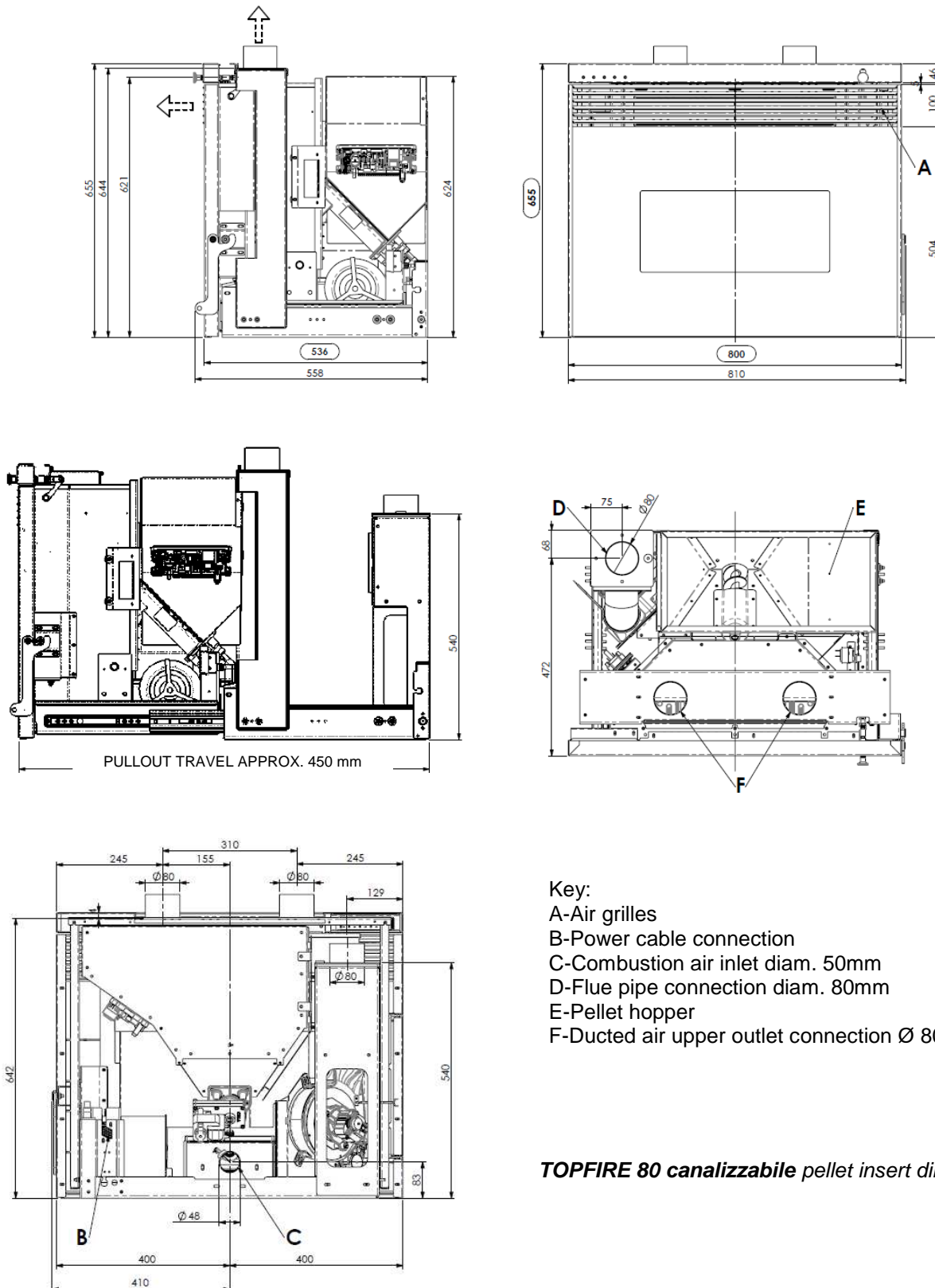
1.4 Technical description

The insert works exclusively on pellets, providing healthy and safe heat in the room. Its automatic control systems ensure optimum heat output and complete combustion; there are also safety systems to guarantee safe operation for the unit's parts and for the user.

When correctly installed, the unit works with any outside climatic conditions, and in any case in critical conditions (strong wind, frost, etc.) the safety systems can intervene, shutting it down.

The inserts model TOPFIRE 80 CANALIZZABILE with nominal power of 10.36 kW guarantee a maximum heatable volume of 296 m³ considering a coefficient of the building's energy demand equal to 35W/m³. It can vary depending on the insulation, type and climatic zone.

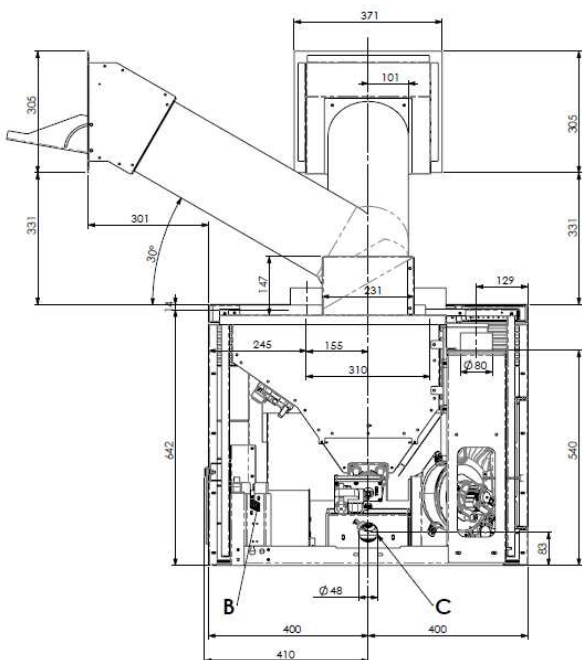
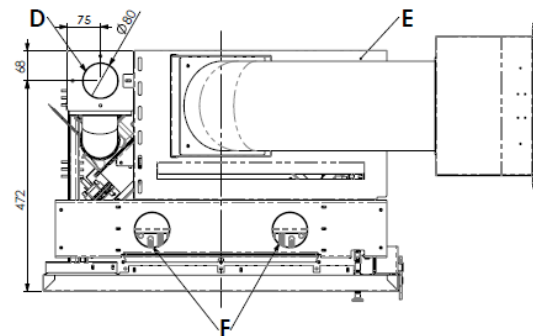
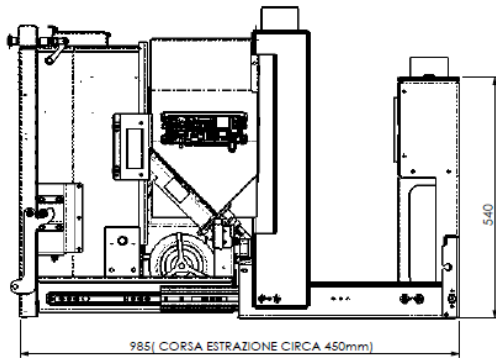
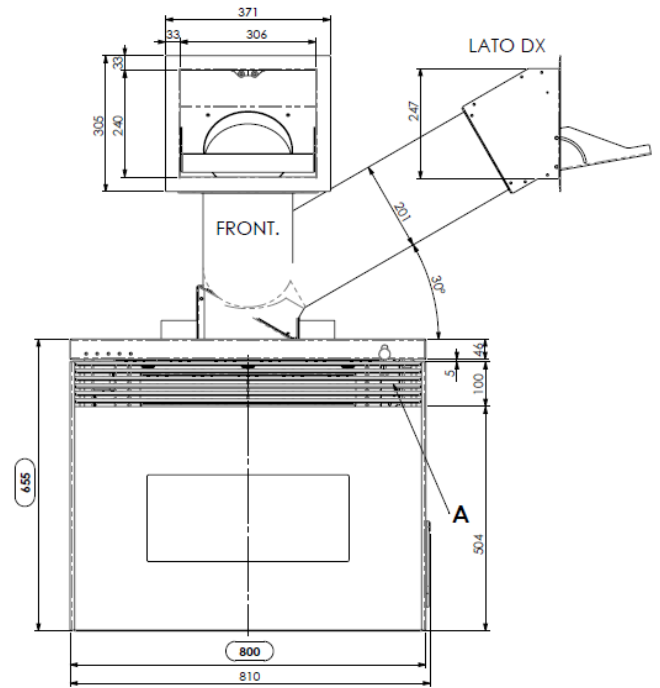
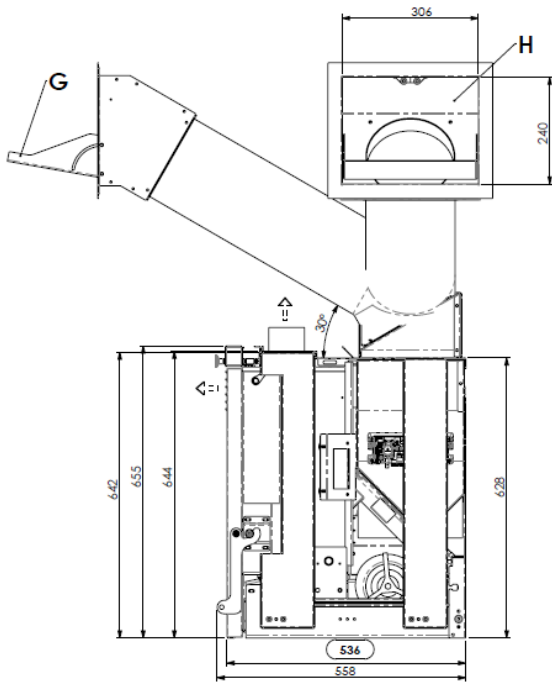
For technical data, refer to the table on page 8.



Key:

- A-Air grilles
- B-Power cable connection
- C-Combustion air inlet diam. 50mm
- D-Flue pipe connection diam. 80mm
- E-Pellet hopper
- F-Ducted air upper outlet connection \varnothing 80 mm

TOPFIRE 80 canalizzabile pellet insert dimensions

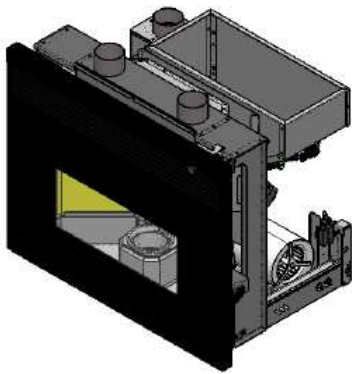


Key:

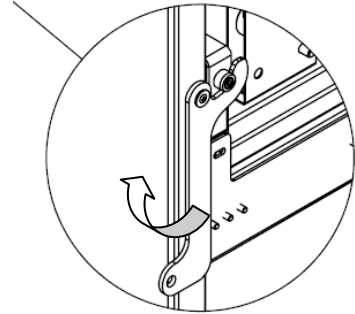
- A-Air grilles
- B-Power cable connection
- C-Combustion air inlet diam. 50mm
- D-Flue pipe connection diam. 80mm
- E-Pellet hopper
- F-Ducted air upper outlet connection \varnothing 80 mm
- G-Desk loading pellets (optional)
- H-Compartment pellet feed (optional)

TOPFIRE 80 canalizzabile pellet insert dimensions with KIT LOAD PELLETT (available on request) in the two configurations or FRONT RIGHT SIDE

TOPFIRE 80 CANALIZZABILE fire door opening



To open the door, turn the handle up using the poker provided with the protective glove.



1.5 Permissible use and fuel

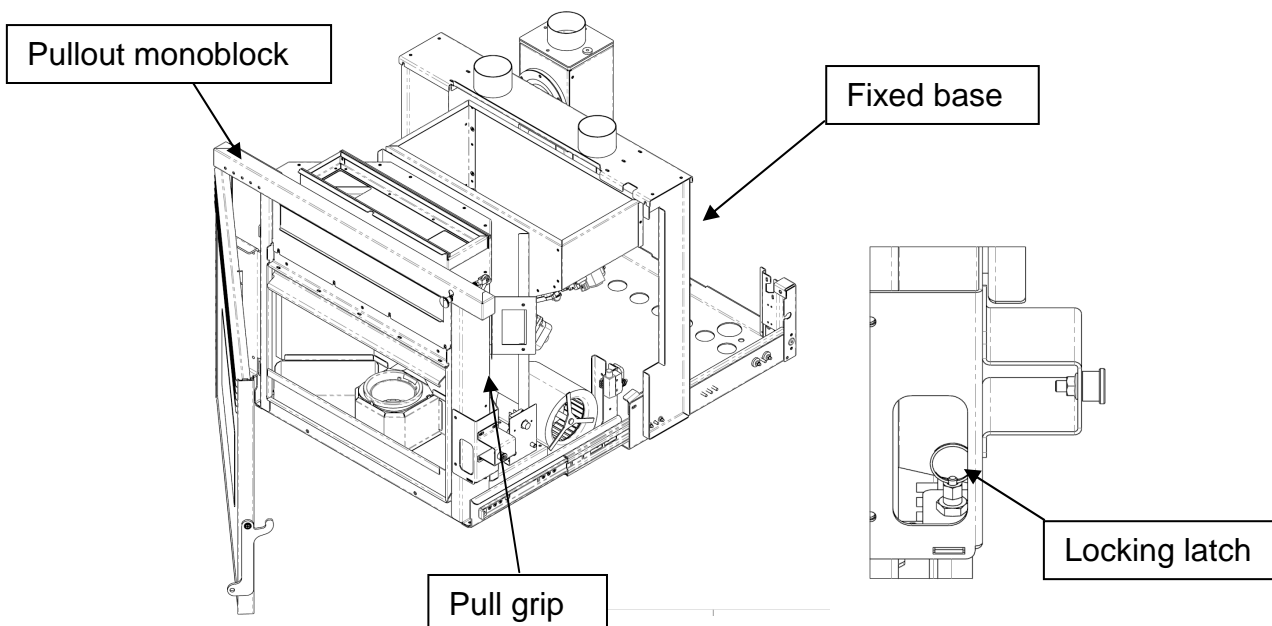
The pellet insert uses exclusively pellets in various types of wood complying with Standard **DIN plus 51731** or **UNI EN 17225-2** or **Ö-Norm M 7135** i.e. having the following characteristics:

<i>Heat value</i>	<i>min 4.8 kWh/kg (4180 kcal/kg)</i>
<i>Density</i>	<i>680-720 kg/m³</i>
<i>Moisture</i>	<i>max 10% weight</i>
<i>Diameter:</i>	<i>6 ±0.5 mm</i>
<i>Ash percentage</i>	<i>max 1.5% weight</i>
<i>Length:</i>	<i>min 6 mm- max 30 mm</i>
<i>Composition:</i>	<i>100% untreated wood from the wood industry or post consumer without added binding substances or bark, complying with current regulations</i>
<i>Packing</i>	<i>in bags made from environmentally friendly or biodegradable material or paper</i>

The pellet hopper is located at the back of the insert.

To load the pellets, in the basic version, operate with the unit **off and cold**, proceeding as follows:

- open the fire door with special key provided,
- use the key on the latch to release the monoblock,
- with the special grip located on the frame, pull the monoblock all the way out on the guides,
- load pellets using a scoop, without overloading the hopper,
- close the monoblock, making sure the latch is engaged.



The use of pellets with characteristics different from those tested by the technician during first lighting involves a new setting of the insert pellet loading parameters; this operation is not covered by the warranty.



- Store the pellets in a dry place.
- For regular and efficient operation, pellets or other fuels cannot be manually loaded in the brazier.
- Do not load the hopper with non-conforming fuels, foreign bodies such as containers, boxes, bags, metals etc.
- The use of poor quality and non-conforming pellets damages and compromises insert operation, invalidating the warranty and relieving the manufacturer of any liability.

1.6 Accessories supplied

The supply includes:

- Installation, use and maintenance manual;
- Poker and a protective glove for hot handles;
- Bidirectional remote control.

1.7 Reference standards

Standard UNI 10683:2012: Installation requirements for heat generators burning wood or other solid biofuels;

Standard UNI EN14785:2006: Requirements for design, manufacture, construction, safety and performance, instructions and marking, together with the relevant test methods for approval of pellet-burning units ;

Standard CEI EN 60335-1: Safety of electrical appliances for domestic and similar use - part 1;

Standard CEI EN 60335-2-102: Safety of electrical appliances for domestic and similar use - part 2;

Standard CEI EN 55014-1: Electromagnetic resistance - Requirements for electrical appliances, electric tools and similar electric equipment - Part 1: Interference;

Standard CEI EN 55014-2: Electromagnetic resistance - Requirements for electrical appliances, electric tools and similar electric equipment - Part 2: Immunity; Product family standard;

Standard CEI EN 61000-3-2: Limits for harmonic current emissions (Input current ≤ 16 A per phase);

Standard CEI EN 61000-3-3: Limitation of voltage fluctuations and flicker in low voltage supply systems for equipment with nominal current ≤ 16 A;

Standard CEI EN 62233: Measuring methods for electromagnetic fields of electrical household appliances and similar with reference to human exposure.

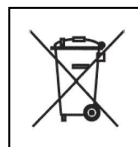
Standards DIN plus 51731 – UNI EN ISO 17225-2 – Ö-Norm M 7135: Standards regarding the specifications and classification of pellets.

1.8 Data plate

The data plate is located on the inside of the pellet hopper door or on the back of the stove. It gives all the stove's characteristic data, including the manufacturer's details, serial number, CE marking, test laboratory and the Declaration of Performance reference number.

1.9 Decommissioning

When definitively deciding to not to use the stove any more, we recommend to disconnect the power supply and to empty the pellet tank completely. In order to eliminate the stove, it is necessary to package it with a strong packaging and then take contact with local organisation which follows the selling off operations respecting the local rules. Otherwise we recommend to back the stove directly to the distributor when buying a similar new one.



The picture of the bin crossed is labelled on the equipment, and it means that when the device is out of use it has to be kept separated by other wastes.

1.10 Instructions for requesting assistance and replacement parts

To request any assistance and/or replacement parts contact your dealer, area importer or the nearest authorized service center, clearly specifying the following: product model, serial number, date of purchase, list of replacement parts, details of faults or malfunctioning.



- All operations on components must be carried out by authorized and/or qualified personnel.
- Make sure all electrical connections are disconnected and that the insert is cold before carrying out any work it.
- Only use original replacement parts.

2 TRANSPORT AND INSTALLATION

2.1 Packing, handling, shipment and transport

The insert complete with packing can be lifted using a lift truck, inserting the forks (of suitable length) in the special spaces in the wooden pallet. Make sure the equipment used for lifting and carrying can take the weight specified on the data plate and in this manual.

Avoid taking the load in areas where it could be a danger if dropped.

After opening the packaging, remove the insert and very carefully place it on a work surface, avoiding any impact, then place it in the required area, following the instructions given in the next section.

Disposal or recycling of the packing must be carried out by the end-user in compliance with the current local regulations.

2.2 Place of installation, positioning and fire-prevention safety

The product must be installed in a domestic environment, respecting the following conditions:

- minimum temperature not below 0°C,
- possibility of servicing the insert, allowing entire sliding opening-closing of the monoblock,
- availability of an approved electrical outlet, accessible after the work is finished,
- availability of a suitable approved flue ensuring easy connection,
- availability of adequate external ventilation to allow the entry of combustion air and for the evacuation of any small leaks of combustion smoke
- availability of ventilation grilles on the fireplace to avoid any overheating of the insert.

Before proceeding with installation it is necessary to check the stability and load-bearing capacity of the support surface according to the weight of the unit, to allow the monoblock to be pulled out safely and allow normal maintenance and/or pellet loading operations.

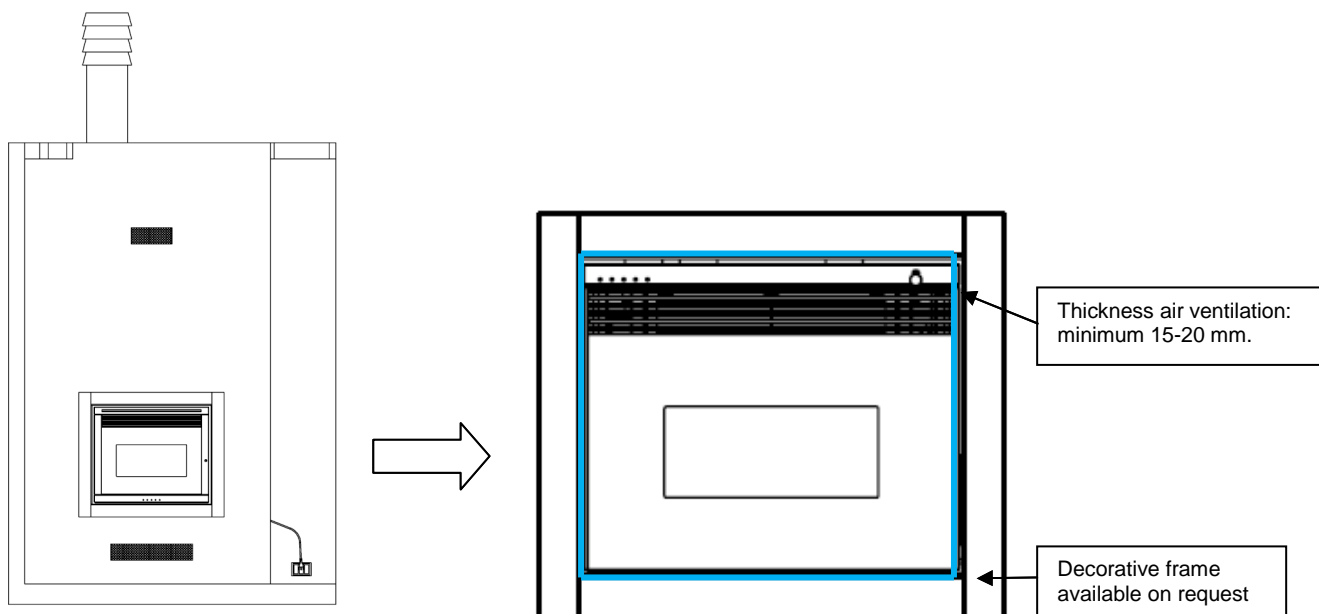
Any cladding must:

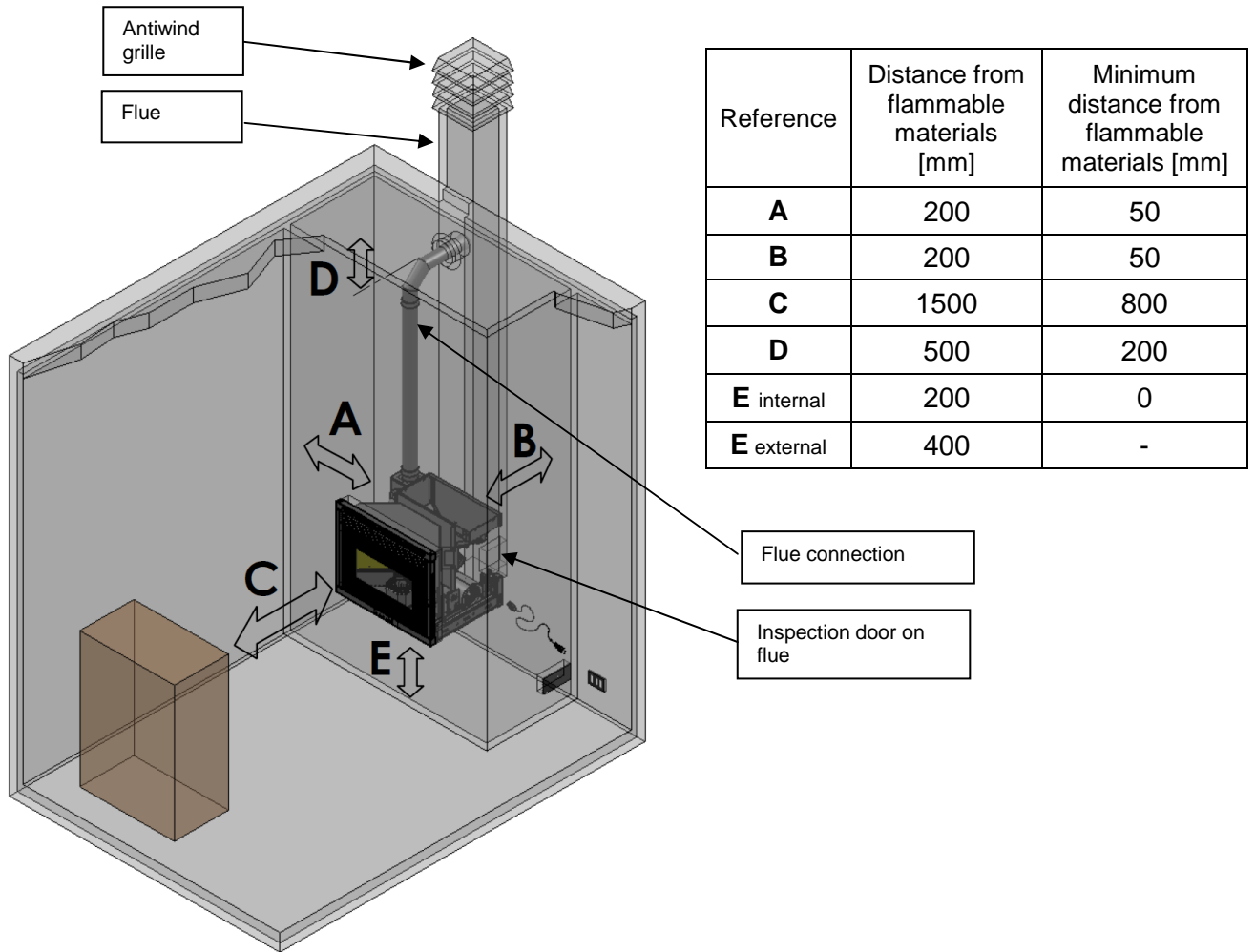
- be made of non-flammable material or, if using special wood or combustible materials, the product must be insulated from the heat and fire with adequate protection in non-combustible material to avoid the risk of fire,
- respect the minimum safety distances,
- ensure an easily accessible technical space for periodical maintenance.

When constructing the fireplace it is necessary to respect the minimum distances between the insert and the inner walls, to ensure proper operation and safe use of the product.

The front trims fitted around the insert must allow a minimum ventilation distance of 15-20 mm to ensure proper air recirculation and proper operation.

Given below are examples of applications with the summary table of minimum distances to be respected:





Floors in wood or in any flammable material must be suitably protected at the base with steel or toughened glass panels; the protection must cover a certain area in front of the fireplace-insert.

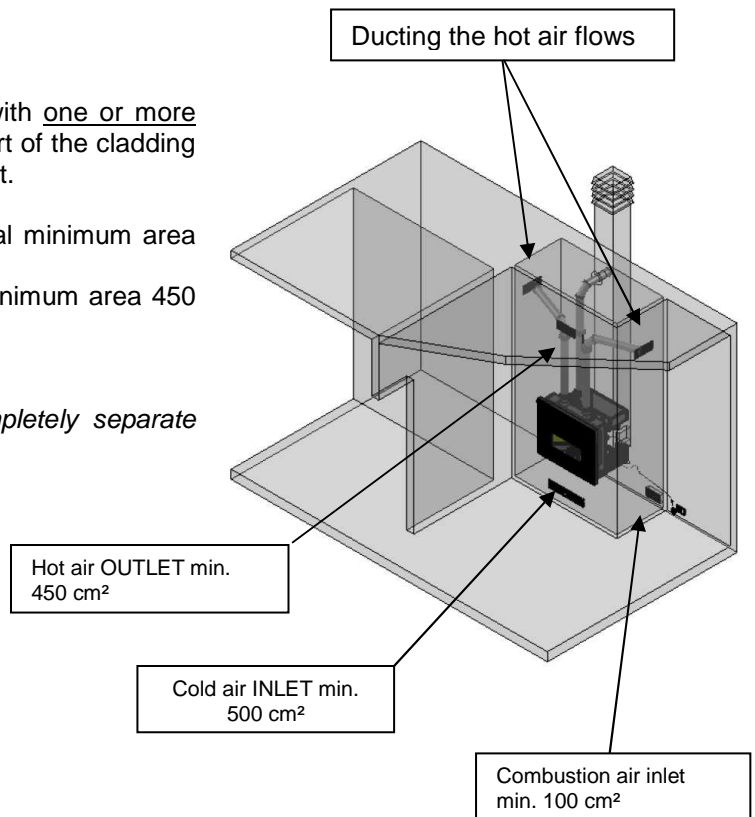
To avoid overheating of the unit, air recirculation with one or more openings must be created in the upper and lower part of the cladding inside the fireplace structure covering the entire insert.

The following dimensions must be respected:

- bottom inlet for cold air drawn from the room, total minimum area 500 cm²
- top outlet for natural convection of hot air, total minimum area 450 cm².

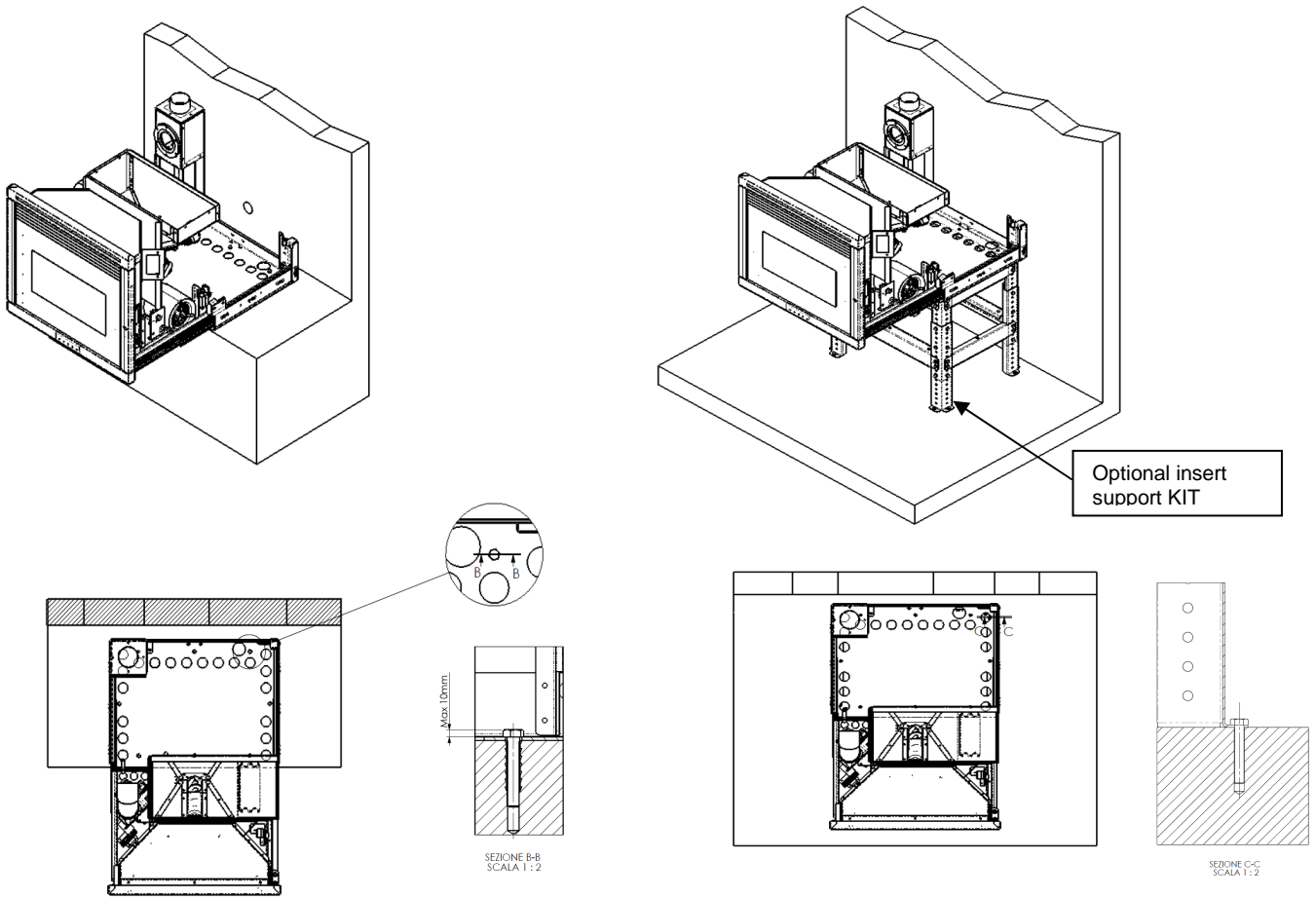


The natural air circulation system is completely separate from the combustion air inlet.



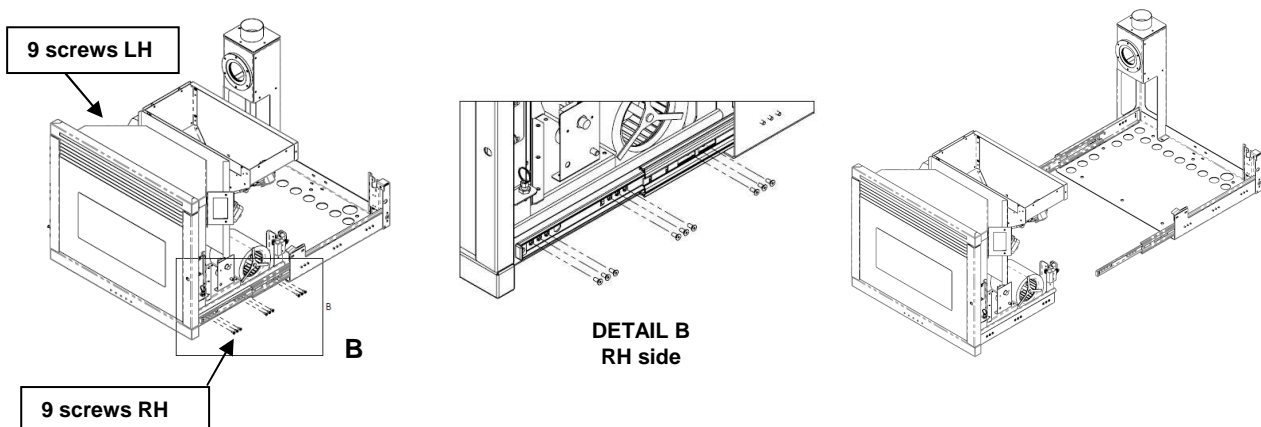
The unit can be installed in an existing fireplace or in a special compartment built to measure and covered with plasterboard; in any case the optional insert support can be requested.

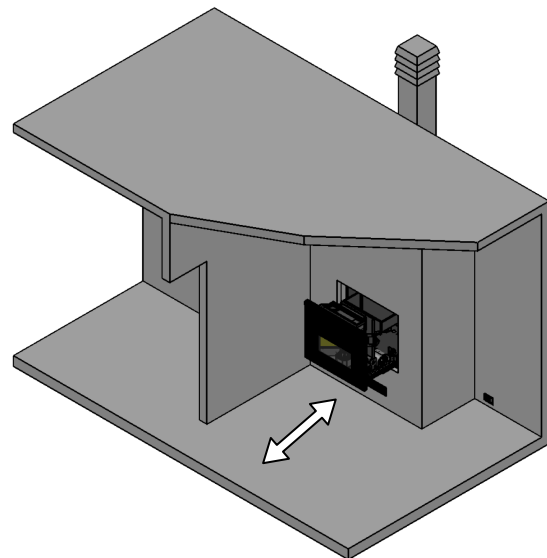
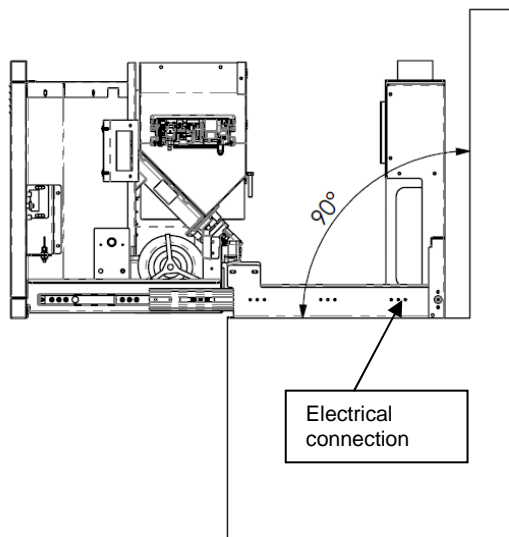
If the **compartment is accessible from the outside**, position the insert with the base resting on the reference surface of the compartment, pull out the monoblock, making sure it does not tip over, and secure the base with 8 anchors to the existing support surface; if a support surface is not available, the height-adjustable insert support KIT, to be fixed to the floor with 8 anchors, is available on request.



If the **compartment is not accessible**, proceed as follows:

- 1 - remove the pullout part of the insert from the guides and the fixed base by undoing the 9 guide-fixing screws each side, after pulling it out completely;
- 2 - fix the base in the reference compartment with 8 anchors, making sure it is flat-horizontal and perpendicular to the outer wall;
- 3 - make connections to the flue A and possible combustion air inlet B (available on request) without forcing the connection parts on the base;
- 4 - make the electrical connection and/or ensure that the electric cable is run safely to the external outlet;
- 5 - after pulling out the telescopic guides from the base, refit the monoblock on them, carrying out the procedure of step 1 in reverse order;
- 6 - check the sliding of the pullout part, locking of the latch and operation of the safety microswitch for the insert's power supply;





The insert has a remote control with display and incorporated ambient probe for measuring the temperature in the context of the room.

For measuring away from the unit, the installation of a room chronothermostat/thermostat is recommended.

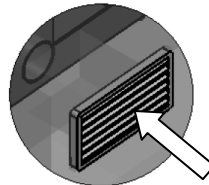


- Installation and assembly must be done by qualified and/or authorized personnel.
- The insert cannot be installed in bedrooms, bathrooms and in general in rooms where another heating unit is already installed without an independent air inflow.
- It is advisable to provide suitable fire-prevention devices for any eventuality.
- Do not install the insert in places with an explosive atmosphere.

2.3 Combustion air inlet

In the room where the insert is installed a quantity of air must flow at least equal to that required for combustion; for this reason must be guaranteed a flow of air, clean and free of pollutants, to satisfy a regular combustion at maximum power without any hindrance or obstruction of the passage section; must also be drawn in from the condition that in the vicinity of the insert is practiced an air intake communicating with the outside wall of the free surface of at least 100 cm² suitably protected externally by a protection grid to prevent obstructions.

The combustion air is drawn through a **PROTECTION GRID** complete internal network located in the proximity of the installation compartment of the insert (maximum distance of 1 m. From the suction pipe). This component is not present in the air intake kit optional.



2.4 Fume exhaust

The fumes can be exhausted through a connection to a conventional flue or an external duct with double wall or insulated pipe. The fume exhaust connections must guarantee a minimum draft of 10 Pa so that the evacuation of fumes is ensured in case of a temporary power failure.



- The installer must check the efficiency and state of the flue and its conformity with the local, national and European regulations.
- Certified pipes and connections with adequate seals guaranteeing their tightness must be used.
- Clean the flue and respective connection at least once a year.

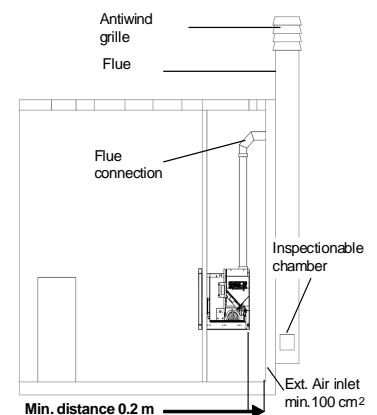
2.4.1 Types of installation

Listed below are definitions and requirements for correct installation of an exhaust flue in accordance with Italian Standard UNI10683:

FLUE: a vertical duct for collecting and expelling, at an appropriate height from ground, the fumes coming from a single unit and, where permitted, more than one.

FLUE technical requirements:

- it must be fumetight, isolated and insulated depending on its use;
- it must have a mainly vertical path with axis deviations <45°;
- it must be at a suitable distance from flammable materials with insulation or air gap;



- it must preferably have a constant, free and independent round internal section;
- it is advisable for the flue to have an inspectionable chamber for the collection of solid materials
- and any condensate, placed under the beginning of the fume duct.

FLUE CONNECTION or DUCT: duct or connection element between the unit and flue for evacuation of fumes.

DUCT technical requirements: - it must not cross rooms in which the installation of combustion units is not allowed;

- flexible metal or fibre cement pipes are prohibited;
- the use of counter-sloping elements is prohibited;
- horizontal sections must have an upward slope of at least 3%;

- the length of the horizontal section must be minimal and not more than 3 m;
- there must not be more than 3 changes of direction, without a T union;
- with change of direction > 90° a max. of 2 bends can be used with length in horizontal projection not exceeding 2 m.
- the fume duct must have a constant section and allow the recovery of soot.

CHIMNEY CAP: a device placed on the top of the flue to facilitate the dispersion of fumes into the atmosphere.

CHIMNEY CAP technical requirements:

- it must have a section equivalent to that of the flue;
- it must have a useful section not less than double the internal section of the flue;
- it must prevent the entry of rain and foreign bodies and ensure the discharge of fumes in any atmospheric condition;
- it must ensure an adequate dilution of fumes and be positioned outside the backflow area;
- it must be without mechanical means of suction.



The direct discharge of fumes must take place on the roof and not towards closed spaces (even open air).

2.5 Brazier and baffle position check

Before lighting the insert make sure the brazier is in the correct position, i.e. fitted in the special slots. Also make sure the top smoke baffle is properly fitted. A wrongly positioned baffle can result in malfunctioning and excessive blackening of the glass.



At every lighting, check the correct position of the brazier on the brazier holder.

2.6 Hot air ducting

The TOPFIRE 80 ductable model has two rear connections of 80 mm external diam. for ducting the hot air flows generated by two centrifugal fans inside the stove in heat exchange with the side walls of the combustion chamber.

To create the ducting system:

- use pipes with internal diam. of 80 mm able to resist temperatures of at least 150°C;
- use pipes that are smooth inside, insulated or isolated;
- reduce, as far as possible, the ducting path and the single pipe section must not be longer than 6 m;
- avoid constrictions or section reductions, tight bends and downsloping sections.

Given below is an example of a ducting system in a residential building and graph of the temperature curve depending on the length of the ducting pipe outside the stove, insulated and non-insulated in the condition of hot air .

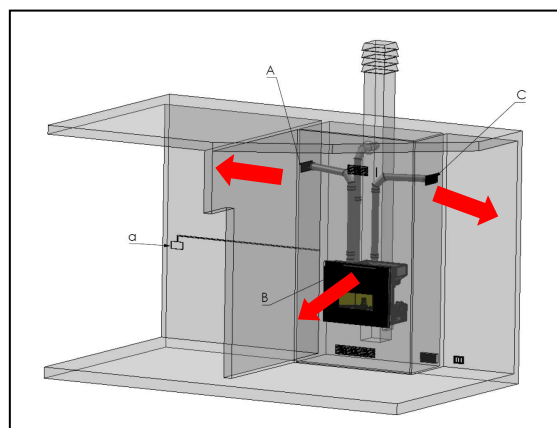
The canalisation flows A and B can be also regulated by specific regulators available on demand.

The diagrams below have been obtained at the manufacturer's lab through real tests under following conditions:

room temperature 20°C;

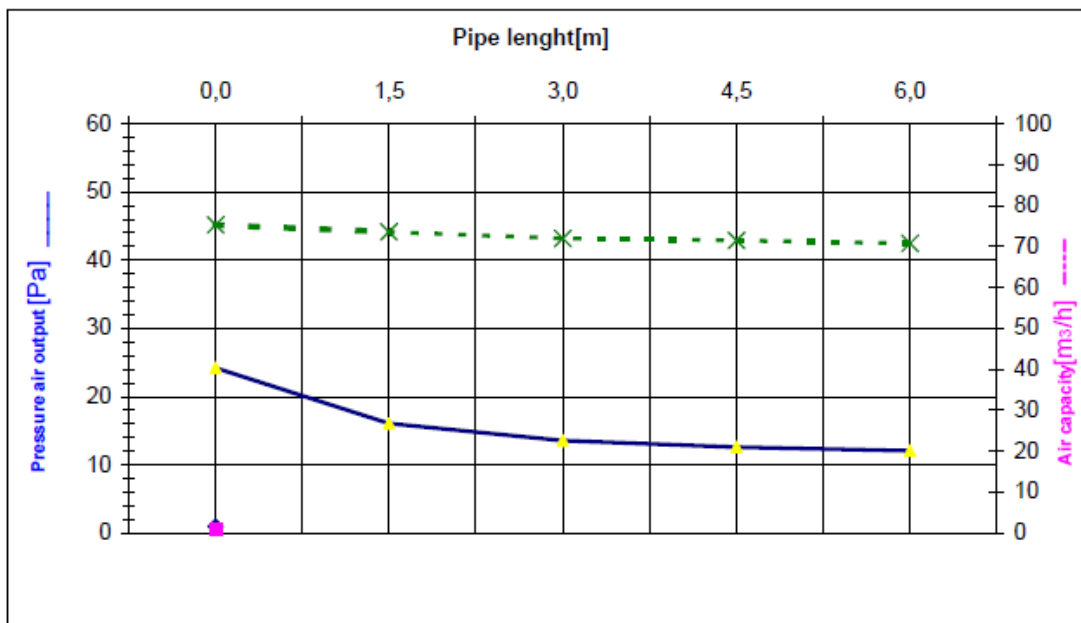
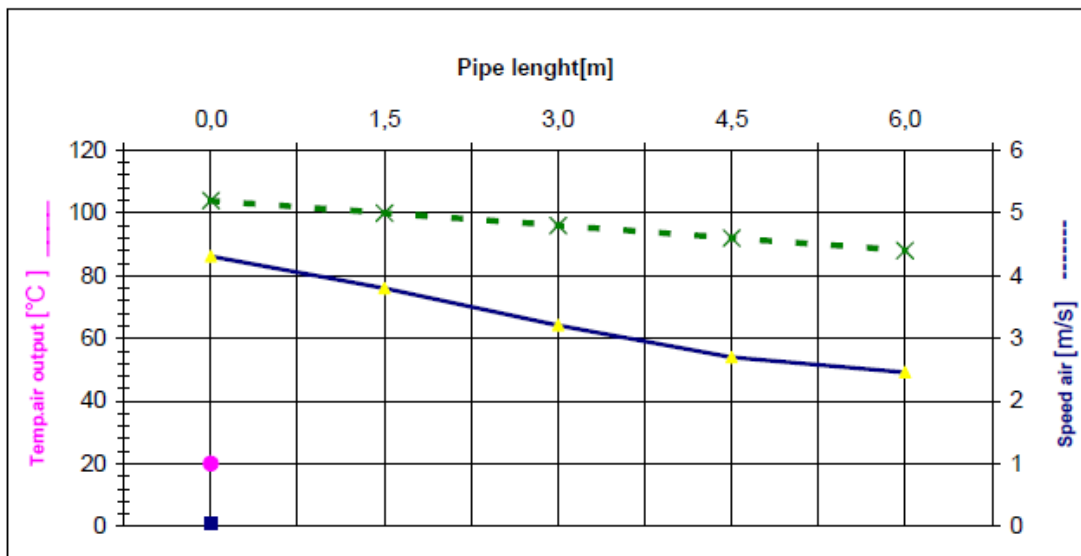
stove at operating speed 5, fans at 5;

ventilation ducts wit 1 curve + 1 linear section non isolated.



- A** – left ducting hot air flow;
- B** – middle hot air flow ;
- C** – right ducting hot air flow;
- a** – external thermostat;

	Lenght (m)	Speed (m/s)	Temp. (°C)	Pressure (Pa)	Air capacity (m3/h)
Two ductets output	0,0	5,2	86,2	24,2	75,3
	1,5	5,0	76,0	16,1	73,6
	3,0	4,8	64,1	13,6	72,0
	4,5	4,6	54,0	12,6	71,5
	6,0	4,4	49,2	12,1	70,8



2.7 Electrical connection

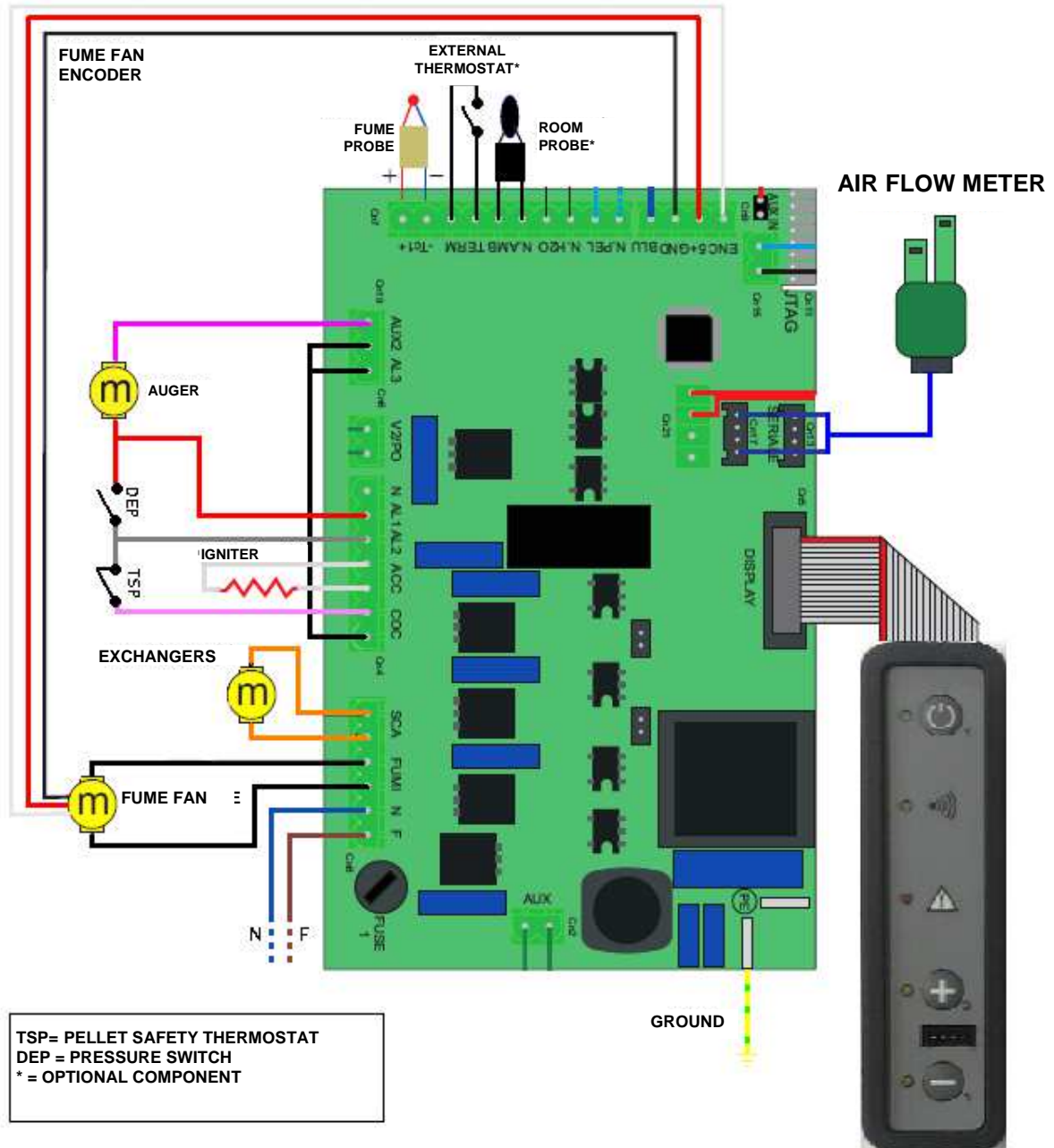
Connect the power cable to a wall outlet for easy access, otherwise, install a wall switch to allow easy electrical disconnection for all the necessary insert operations: periodic maintenance, resetting the safety devices, etc. The voltage supplied by the system must match that specified on the stove data plate and in the technical data section of this manual.

During insert idle periods it is advisable to unplug the power cable.



- Make sure the electrical system is equipped with a ground and differential switch in accordance with the current Regulations.
- Position the power cable without it touching the hot parts of the insert.
- Do not pull, detach or twist the electric cables from the insert.

2.8 Wiring diagram



2.9 Emergency

Suitable fire-prevention devices should be arranged for any eventuality. In case of a fire, proceed as follows:



- Immediately disconnect the plug.
- Extinguish the fire using suitable fire-extinguishers.
- Call the fire department immediately.
- Do not use jets of waters to extinguish the fire.

3 INSERT SAFETY

3.1 Safety distance from flammable materials

To prevent the risk of fire, unit positioning must respect a minimum distance from flammable materials, according to that given in the technical table in the manual and on the data plate.

Pay attention to the type of cladding, which must not be in flammable material. In case of particularly fragile objects such as furniture, curtains or sofas, increase the safety distance from the insert considerably.

3.2 Fume exhaust safety

In normal operation the combustion chamber is in a negative pressure, guaranteeing seal against possible smoke leaks into the room. If a certain vacuum level is not reached or the fume exhaust outlet is blocked, the vacuum switch detects the lack of a negative pressure inside the combustion chamber or the air flow meter detects a lack of combustion air flow and, through the electronic controller, switches off the auger rotation motor, signaling the anomaly with a message on the remote control 'AL 8 NO NEG PRESS' or 'AL 9 INSUF DRAFT'.

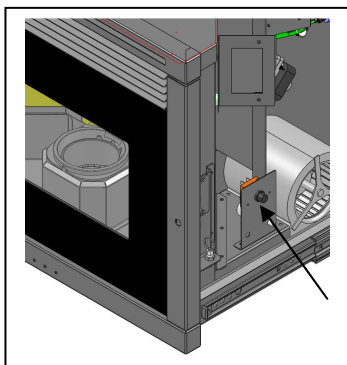
3.3 Combustion chamber overpressure safety

Any and/or sudden overpressures in the combustion fumes inside the chamber and fume exhaust ducts are discharged by opening of the safety valves located on the heat exchanger. During normal operation these valves are kept closed by their weight and the negative pressure in the combustion chamber, ensuring a seal against any smoke escaping.



Periodically check closing, the integrity of the device and its operation.

3.4 Overheating - pellet hopper temperature safety thermostat



A temperature probe is connected to a safety thermostat above the pellet chute which automatically interrupts the pellet supply in case of excessive heating $> 85^{\circ}\text{C}$. In this case the extractor and/or fans continue working, allowing the unit to cool down rapidly. The fault is displayed on the control panel with a message 'AL 7 THERMAL SAF'. In case of activation, proceed as follows:

Allow the insert to cool for at least 45 minutes, pull out the insert and reset the thermostat by pressing the button on the right side after previously unscrewing the protective cover. Reposition the monoblock inside the compartment, check that the power is on and restart the insert.

3.5 Safety against flare-back in the pellet chute

The solutions preventing flare-back are:

- ▶ negative pressure in the combustion chamber see par. 3.2.
- ▶ the siphon shape of the pellet chute.
- ▶ the hopper temperature safety see par. 3.4.

3.6 Overcurrent protection device

The unit is protected against overcurrent by a 2A fuse fitted on the power supply of the controller's electronic board mounted on the right side of the pellet hopper.

3.7 Power failure safety

In case of brief power failures, the unit relights automatically.

A temporary power failure does not limit insert safety and the hopper temperature does not reach high values ($< 85^{\circ}\text{C}$), given the small amount of pellets burning in the brazier. This anomaly can result in some smoke briefly escaping into the room, which does not involve any risk for safety.



Do not tamper with the safety devices.

3.8 Fume extractor fan failure

If the fume extractor fan stops for any reason, the electronic controller instantly stops the pellet feed, displaying the message 'AL 4 FAN FAIL' on the remote control.

4 INSERT USE

The pellet insert has the advantage of combining heat from a wood flame with the convenience of automatic control of temperature and the possibility of programming lighting and shutdown.

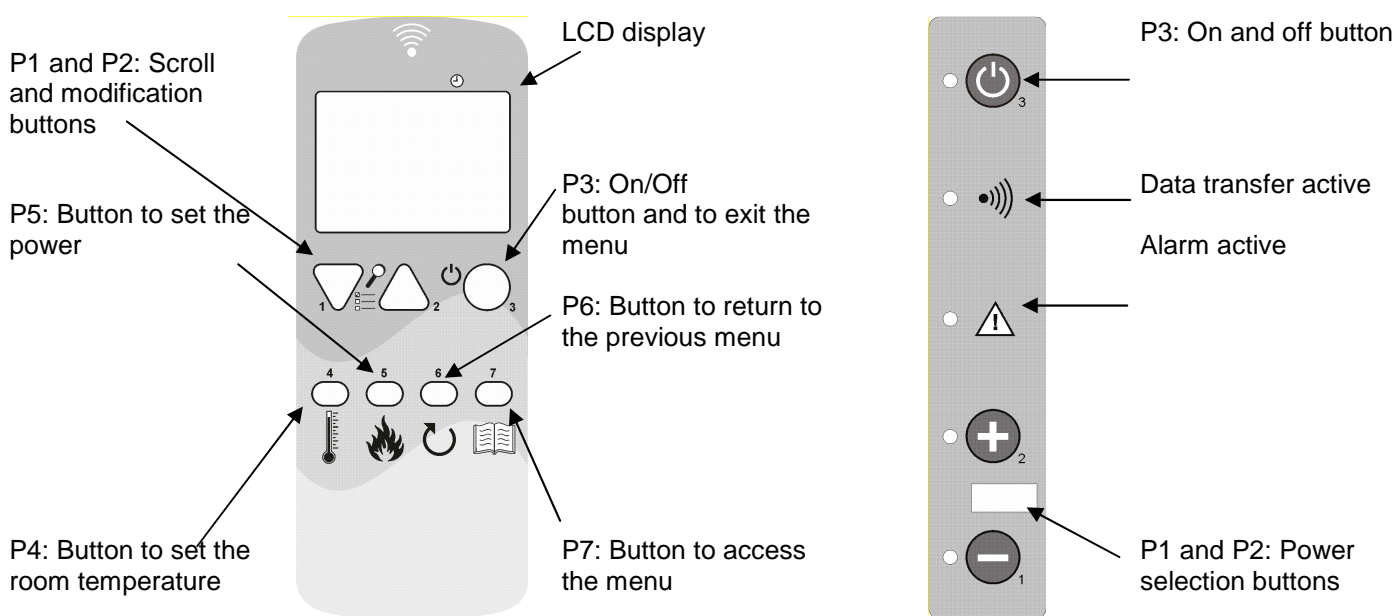
4.1 Introduction

For safe and reliable use:

- when lighting the first time, unpleasant odors may be created, therefore ensure good ventilation of the room, especially during the first period of operation;
- the hopper must only be filled with pellets; make sure the bag does not come into contact with the hot surfaces of the insert;
- do not put any type of fuel other than recommended wood pellets in the hopper;
- the unit must not be used as a waste incinerator;
- the insert must work only and exclusively with the fire door always closed;
- the fire door seals should be checked periodically to ensure air tightness;
- to ensure efficient and correct operation, it is necessary to clean the brazier whenever pellets are loaded;
- when lighting the insert for the first time, make sure to allow it to get hot gradually without overheating;
- during lighting, operation and shutdown, the insert may creak a little due to the heat expansion.

The insert is operated using a remote control provided with seven buttons and an LCD display. The remote control enables insert lighting and shutdown, adjustment during operation and the setting of management programs. The insert also has a button control panel, which can be used instead of the remote control if necessary, allowing only some functions.

Given below is the remote control and control panel with the main functions of the buttons:



4.2 Use via remote control

The remote control is a device that transmits via radio waves, therefore it does not have to be pointed at the receiver unit in the control panel.

In an open space, the remote control operating range is over 10 meters. In the presence of walls or other obstacles, the range can be reduced by a few meters.

Before using the remote control it is necessary to carry out **tuning** with the electronic board of the insert. This may be necessary at first activation or when the data communication channel between the board and remote control is interrupted. In this case, the display will show the message SEARCHING FIELD. The tuning operation may also be required when there are other appliances which create interference with the insert.

To carry out this operation, proceed as follows:

- Disconnect the insert power supply.
- Press buttons P1 and P2 at the same time. The message CHOOSE UNIT will appear. With the scroll buttons select a channel from those available, from 0 to 7, not used by other appliances in the vicinity
- Connect the insert power supply.

- Within 10 seconds after turning on the power, confirm the selected channel by pressing button P3. The message UNIT LOADED and then insert status will appear in quick succession. If the message SEARCHING FIELD appears, tuning was unsuccessful and the procedure must be repeated.

The remote controller display changes according to the status of the insert, or the menu displayed. When idle, the display shows the following items:

Status indicators



During normal operation, data transmission occurs at regular intervals. Therefore the remote control displays the insert status with a few seconds delay.

The remote control is supplied with the function LIGHTING display as follows:

- to activate simultaneously press the buttons 1 and 7;
- to adjust the illumination duration repeatedly press button 2 to increase from 0 to 8 sec and the button 1 to decrease;
- setting 0 to turn off the lights.

4.2.1 Lighting

Before lighting the insert:

- make sure to have read and understood the instructions in the manual;
- the hopper must be filled with pellets;
- the combustion chamber must be clean;
- the brazier must be completely free, clean of any combustion residuals and properly positioned in the brazier holder;
- check the hermetic closure of the fire door and ash pan;
- make sure the insert is completely inserted in its compartment and that it is properly electrically powered.



- At first lighting, remove any components that could burn (instructions/label) from the insert firebox.
- Any lightings done after long unit idle periods require the renewal of any pellets that have been inside the hopper for a long time (in being a damp fuel no longer suitable for combustion) and complete cleaning of the combustion chamber.

To light the insert press button P3 on the remote control. The message START will appear on the LCD display. This phase is automatic and is managed entirely by the electronic control, without any possibility of changing the parameters.

The insert carries out the startup phases in sequence according to the procedure defined by the parameters. If the fume temperature has not reached the minimum permissible value, the insert goes in alarm status. If the temperature is reached, after a certain time, the insert goes in work status.



- Do not use flammable liquids to light the unit.
- In case of persistent failed lighting, contact the Service Center.

4.2.2 Work phase

After the startup phase, the insert goes to WORK mode, which is normal operation.

The heating power can be adjusted with the remote control. By pressing button P5 the display appears as shown opposite.

Press P1 and P2 to set the power from a minimum value of 1 to a maximum value of 5.



Using the remote control it is also possible adjust the room temperature. Press button P4 and the display appears as shown opposite.

Then press buttons P1 and P2 to set the room temperature, from a minimum value of 7°C to a maximum value of 40°C.

The insert automatically adjusts the ventilation of hot air according to the current work phase.



- Make sure to check the pellet level in the hopper so that the flame does not go out due to lack of fuel.
- Make sure the unit is off when loading pellets.
- The pellet hopper cover must always remain closed, to be opened only during fuel loading.
- The bags of pellets must be kept at least 1.5 m from the insert.

If the STANDBY mode is not activated and the set temperature is reached, or if the fume temperature has reached the set maximum value, the LCD display shows the message MODULATE or MODULATE F and the insert activates the flame modulation procedure without any intervention by the user.

If, on the other hand, STANDBY mode is activated, the insert activates the modulation mode for a few minutes when the SET temperature is reached. If the temperature remains above the set value, the insert shuts down. Restart occurs after the room temperature falls below the set value by a few degrees (default 2°C).

If the temperature increases again, above a set limit, the HOT FUMES alarm appears and the insert activates the shutdown procedure.

During normal operation, the BRAZIER CLEANING mode is activated for several seconds at fixed intervals.

4.2.3 Shutdown

To shut down the insert, just press button P3 for about 3 seconds. The auger is immediately stopped and the fume exhaust fan goes to high speed, with the message FINAL CLEANING appearing on the display. The fume exhaust and air ventilation motors will remain on until the insert temperature has fallen sufficiently.

At the end of the operation the message OFF will appear on the display.

During the shutdown phase the insert cannot be restarted until the fume temperature has dropped below a fixed value for a given time. If the on button is pressed the message AWAITING COOL will be displayed.

4.2.4 Additional remote control functions

The display on the remote control shows all the information on insert operation.

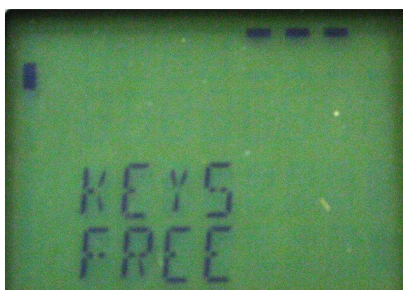
The basic functions are:

STATUS	DESCRIPTION
OFF	Insert off
START	The initial ignition start phase is in progress
PELLET LOADING	Pellet loading in progress during the ignition phase
AWAITING FLAME	This is the phase prior to the flame appearing.
FLAME PRESENT	The flame has appeared and the insert is in the heating phase
WORK	Normal work phase
MODULATE- MODULATE F	Power reduced because temp. reached or high fume temp.
BRAZIER CLEANING	Automatic cleaning at regular intervals
FINAL CLEANING	Final insert cleaning, before shutdown
STANDBY	Insert off for temperature reached and awaiting request
AWAITING COOL-	The insert cannot be relit because awaiting cooling

The remote control has a keylock function. This is available only if enabled by the specialized technician during the first installation.

From the main menu, press buttons P7 and P3 in rapid succession, to activate or deactivate the keylock function.

The two messages shown opposite appear on the display.



Press button P7 to access the list of submenus. They allow the electronic controller settings to be changed. The various submenus can be scrolled by pressing buttons P1 and P2, and can be accessed by pressing button P7 and exited by pressing P3.

MENU 02 – Set clock

Before operating the insert, the current time and date must be set in order to have a reference for possible chrono programming. The electronic control has a 3-volt lithium battery model CR2032 that gives the internal clock an operation autonomy; battery replacement is necessary if the clock does not keep the time with the insert not powered, or a series of zeros appears at restart: call an authorized service center.

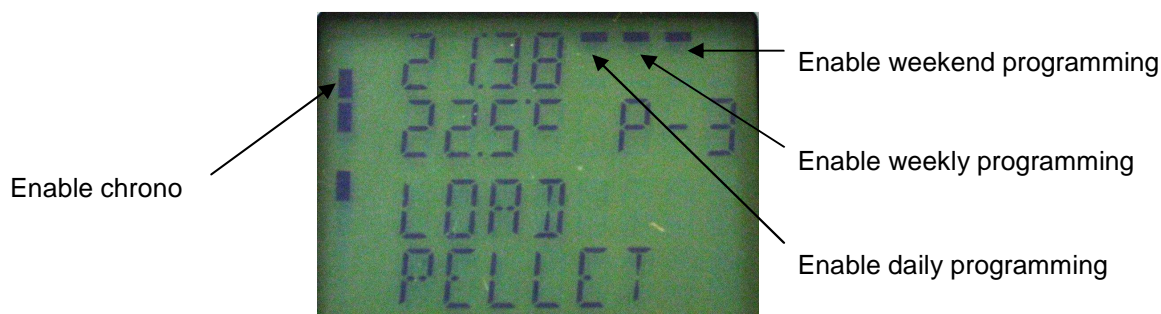
To set the clock, access the menu by pressing P7 and set the day with buttons P1 and P2. Press P7 again to set the hours, minutes, day, month and year.

MENU 03 – Set chrono

Allows all time programming functions to be enabled/disabled. To enable the chrono, access the first submenu ENABLE CHRONO and set it to ON with buttons P1 or P2. The manual commands from the emergency panel or remote control have priority over programming.

The insert is equipped with three different types of programming: daily, weekly and weekend.

Chrono enabling is signaled by the LEDs shown in the picture below. Daily, weekly and weekend programming is active only if the general chrono is enabled.



Access the second submenu DAY PROGRAM to enable or disable daily programming with buttons P1 and P2. Then press button P7 and then buttons P1 and P2 to set up to two operation phases delimited by the set times. Access the second submenu WEEK PROGRAM to enable, disable and set the weekly programming functions. Follow the same procedures of the previous paragraph. Up to four operation phases delimited by the set times and days can be set.



Carry out programming making sure not to overlap the hours of activation and/or deactivation on the same day in different programs.

Access the third submenu WEEKEND PROGRAM to enable, disable and set the weekly programming functions for the weekend. Follow the same procedures of the previous paragraph. Up to two operation phases delimited by the times can be set.



To avoid unwanted startup and shutdown operations, activate only one program at a time.

The following table summarizes the CHRONO menu structure with the selections available to the user:

Level 1	Level 2	Level 3	Value
03 – Set chrono	01 – enable chrono	01 – enable chrono	on / off
	02 – day program	01 – day chrono	on / off
		02 – start 1 day	time
		03 – stop 1 day	time
		04 – start 2 day	time
		05 – stop 2 day	time
		03 – week program	01 – week chrono
	02 – start 1 day		time
	03 – stop 1 day		time
	04 – Monday prog 1		on / off
	05 – Tuesday prog 1		on / off
	06 – Wednesday prog 1		on / off
	07 – Thursday prog 1		on / off
	08 – Friday prog 1		on / off
	09 – Saturday prog 1		on / off
	10 – Sunday prog 1		on / off
	11 – start prog 2		time
	12 – stop prog 2		time
	13 – Monday prog 2		on / off
	14 – Tuesday prog 2		on / off
	15 – Wednesday prog 2		on / off
	16 – Thursday prog 2		on / off
	17 – Friday prog 2		on / off
	18 – Saturday prog 2		on / off
	19 – Sunday prog 2		on / off
	20 – start prog 3		time
	21 – stop prog 3		time
	22 – Monday prog 3		on / off
	23 – Tuesday prog 3		on / off
	24 – Wednesday prog 3		on / off
	25 – Thursday prog 3		on / off
	26 – Friday prog 3		on / off
	27 – Saturday prog 3		on / off
	28 – Sunday prog 3		on / off
29 – start prog 4	time		
30 – stop prog 4	time		
31 – Monday prog 4	on / off		
32 – Tuesday prog 4	on / off		
33 – Wednesday prog 4	on / off		
34 – Thursday prog 4	on / off		

	35 – Friday prog 4	on / off
	36 – Saturday prog 4	on / off
	37 – Sunday prog 4	on / off
04 – weekend program	01 – weekend chrono	on / off
	02 – start 1 weekend	time
	03 – stop 1 weekend	time
	04 – start 2 weekend	time
	05 – stop 2 weekend	time

MENU 04 – Select language

With this selection it is possible to set the desired language from those available.

MENU 05 – Standby mode

By selecting ON in STANDBY mode the insert shuts down automatically after the room temperature has remained above the SET value for a fixed time.

The next automatic relighting will be possible only when the room temperature falls below the set value entered in the parameters table (default 2°C).

By selecting OFF the insert activates the modulation function but not the STANDBY mode. Therefore when the temperature exceeds the set value, the insert operates at minimum power.

MENU 06 – Buzzer mode

With this selection it is possible to activate or deactivate the insert acoustic signals for alarms and for pressing buttons on the remote control.

MENU 07 – Initial load

Allows the preloading of pellets for a given time. This function can only be activated when the insert is off and is used if the auger is empty due to no more pellets. It is started with button P1 and stops with button P3.

MENU 08 – Stove/insert status

This selection is reserved for the COLA service center authorized technician.

MENU 09 – Technician settings

This selection is reserved for the COLA service center authorized technician.



Modification of the technical parameters of menu 09 must be done by authorized and competent personnel; any random changes made can cause serious damage for which COLA declines any liability.

MENU 10 – Installer settings

This selection is reserved for the qualified installer and/or COLA service center authorized technician.

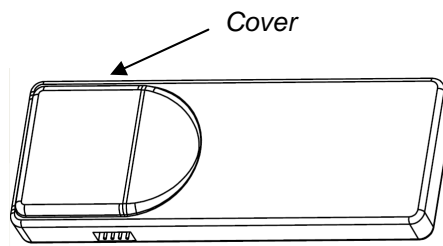
MENU 11 – ECO mode

Selecting ON in ECO mode limits insert operation to modulation, i.e. at minimum power. The display shows the message ECO MOD.

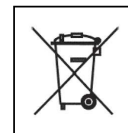
4.2.5 Replacing the battery

The remote control is powered by two batteries located in the back of the device. For insertion and possible replacement, proceed as follows:

- Open the cover on the back of the remote control;
- Replace the AAA 1.5 V batteries, respecting the polarity;
- Close the remote control



- Keep the remote control away from direct heat sources and water.
- The battery of the remote control must be replaced and disposed of in a safe way, respecting the local regulations;



4.3 Use via control panel

To access the panel, remove the protection profile in the up of the insert.

Press button P3 on the control panel for a few seconds to turn the insert on and off. Use buttons P1 and P2 to set the maximum power, indicated by the LED of button P2. Then the medium power equal to power 3, indicated by lighting up of the LED of buttons P1 and P2, and lastly the minimum power, indicated by the LED of button P1.

It is not possible to set the temperature, the intermediate operating powers or access the various menus with the emergency panel.

4.4 Optional probe and external thermostat

The standard unit controls the room temperature by means of a probe that adjusts the power according to the set temperature.

The probe is positioned in the remote control and measures the temperature in the place where the remote control is located. The user can choose to use an external thermostat or an optional probe, connected directly to the motherboard, whose sensor can be located in the most suitable place.

In case of an external thermostat, it is necessary to use a 'normally open' type. Contact an authorized technician and follow the following instructions:

- turn the unit off at the main switch and disconnect the power cable;
 - remove the insert from the compartment and access the motherboard;
 - referring to the wiring diagram, connect the two thermostat wires to the respective terminals TERM of the board;
 - refit everything, then set REMOTE PROBE in menu 10;
 - Then set as follows:
 - **in case of external thermostat:** Set a temperature of 7°C on the remote control and adjust the external thermostat setting as desired;
 - **in case of external chronothermostat:** Set a temperature of 7°C on the remote control and adjust the external chronothermostat setting as desired.
- It is compulsory to disable the chrono function in menu 03 and set the STANDBY function to ON. When the set temperature is reached, the insert will shut down and not go to modulation.
- In any case, it is advisable to use the insert time programming function and only the external chronothermostat setting function. This will avoid creating conflicts between the insert programming and that of the chronothermostat

- Check correct operation.

In case of an optional probe, contact an authorized technician and proceed as follows:

- turn the unit off by disconnecting the power cable or by using the external switch;
- remove the insert from the compartment and access the motherboard;
- referring to the wiring diagram, connect the two wires of the probe to the respective terminals N.AMB of the board and place the probe head in the position deemed most appropriate;
- refit everything and then set LOCAL PROBE in menu 10;
- check correct operation.

4.5 Hot air outlet flow adjustment

The pellet insert has a centrifugal fan for heat exchange with the combustion chamber, allowing the flow of hot air to be conveyed frontally to the device and/or at the top in ducting as described in par. 1.4; the hot air flow direction is controlled manually by an internal valve with a lever and rod with knob.

The hot air flow depends on the choice of outlets and stove output; level 5 gives the maximum fan speed with maximum flow of hot air.

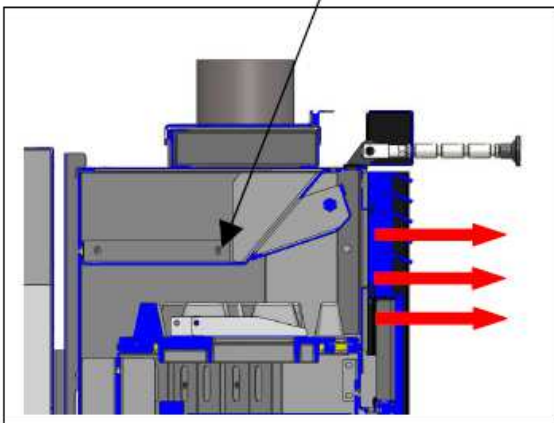
The insert can convey the hot air flows entirely or partially to the front upper grille in the connection of the ducting system by means of a valve controlled manually with a lever and rod; the rod, provided with a knob, has 4 reference notches for selecting the hot air flow direction as shown in the figure.



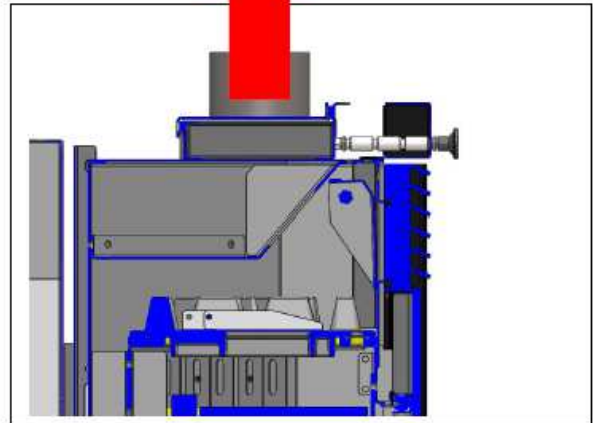
Any modifications must be done by authorised and competent personnel; changes made at random can cause serious damage to the stove, for which COLA declines any liability.

Control rod in top position 1st reference
HOT AIR FLOW in **frontal direction**

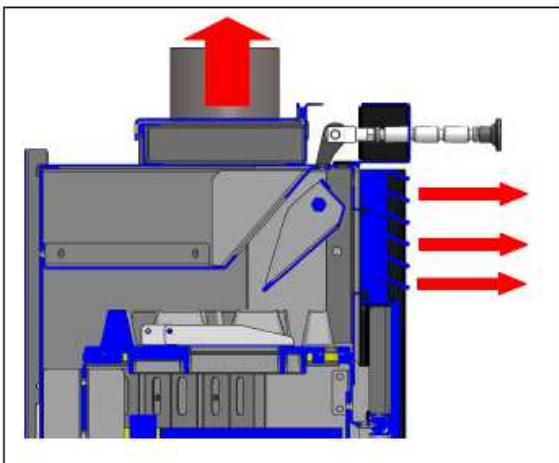
Hot air flow direction control VALVE



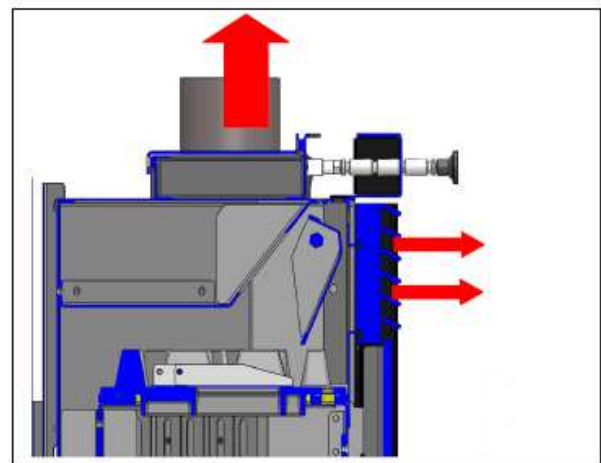
Control rod in position
4th reference **HOT AIR FLOW**
in **ducting**

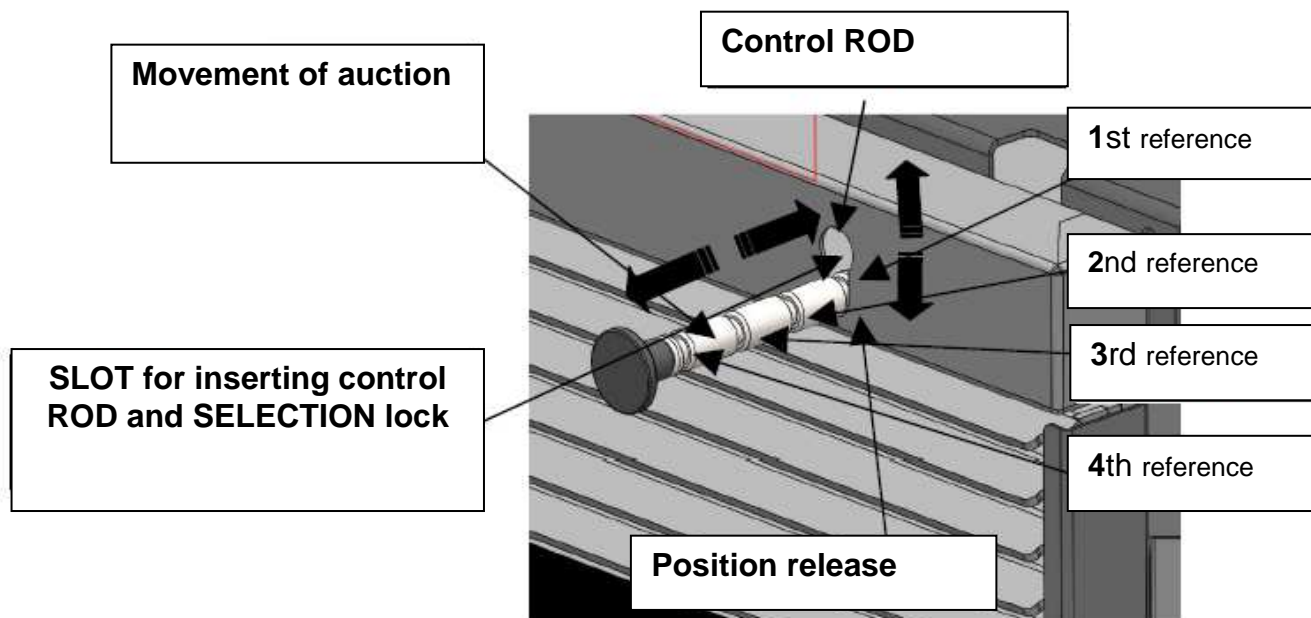


Control rod in position
2th reference **HOT AIR FLOW** in **frontal-
upper direction** and in **ducting**



Control rod in position
2th reference **HOT AIR FLOW** in **frontal-
upper direction** and in **ducting**





4.6 Idle period (end of season)

If the insert is not used for long periods, and/or at the end of each season, it is advisable to proceed as follows

- remove all the pellets from the hopper;
- disconnect the power supply by disconnecting the power cable or by using the external switch;
- clean thoroughly and, if necessary, have any damaged parts replaced by qualified personnel;
- in case of removal of the insert, arrange it in a safe and dry place, protected from the atmospheric agents.

5 CLEANING THE INSERT

Cleaning the insert is very important to ensure proper operation and to prevent: blackening of the glass, poor combustion, deposits of ash and unburnt products in the brazier, reduced thermal efficiency.

The insert must operate only and exclusively with the fire door closed.

The fire door seals must be checked periodically to prevent any air from entering; the combustion chamber and pellet duct work in a negative pressure and the fume exhaust in a positive pressure.

Routine cleaning is normally carried out by the customer following the instructions in the manual, whereas extraordinary maintenance, at least once a year, must be carried out by the authorized Service Center.



- Cleaning operations for all parts must be carried out with the insert cold and electrically disconnected;
- Dispose of cleaning waste in accordance with the current local regulations;
- Avoid the creation of smoke and unburnt products during lighting and/or normal operation.

Given below are the control and/or maintenance operations for proper use and operation of the insert.

Parts / Period Type of cleaning	<u>1 day</u> routine cleaning	<u>2-3 days</u> routine cleaning	<u>1 month</u> routine cleaning	<u>2 - 3</u> <u>months</u> routine cleaning	<u>1 year</u> extraordinary cleaning: done by the Service Center
Brazier	■				
Ash compartment-pan		■			
Glass		■			
Baffle - fume exchanger			■		■
Manifold – fume extractor				■	■
Glass - door seal					■
Pipe - flue connection					■
Remote control batteries					■

5.1 Cleaning the brazier

Remove the brazier and the ash deposited in the combustion chamber and brazier holder. A suitable vacuum cleaner may be used for this purpose. This operation must be carried out **daily**, especially in case of accumulated unburnt matter, to ensure perfect combustion conditions, since the brazier holes allow the flow of combustion air.



The brazier must rest on the brazier holder and precisely on the entire ring band without air gaps.

5.2 Cleaning the ash container

The ash container is located directly under the brazier - brazier holder. To clean it, open the fire door and remove the ash and any combustion residuals using a suitable vacuum cleaner.

The door must be closed after cleaning. The ash container can be cleaned **every 2-3 days** depending on insert use.

5.3 Cleaning the glass and air slots

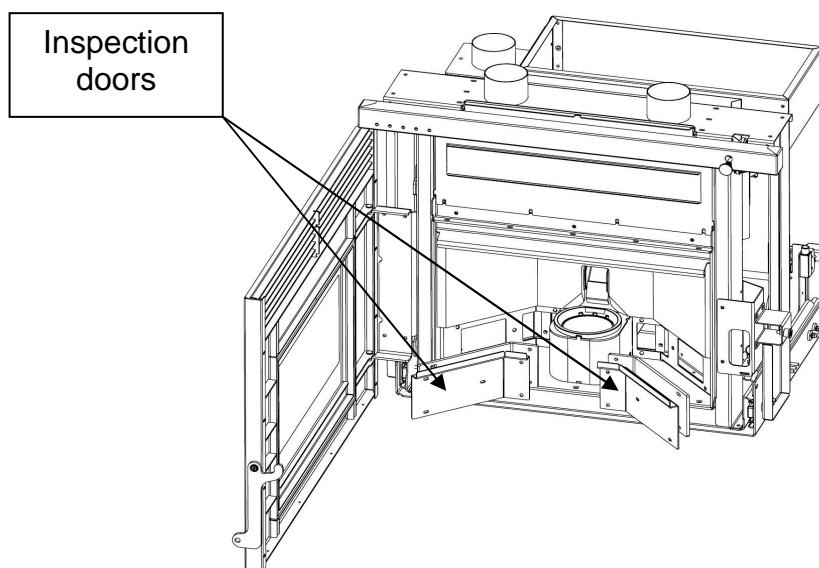
The glass can be cleaned using a damp cloth and specific non-abrasive detergents.

Special slots between the glass, glass stops and fire door at the top and bottom allow air to circulate and cleaning of the inside surface of the glass. These slots must be kept clean of any deposits of ash and dust. Therefore periodically clean all around the inner side of the glass.

5.4 Cleaning the fume extractor and combustion chamber

The combustion chamber must be cleaned at least **once a year**, removing all combustion residuals from the internal baffles and flueways. To do this, pull the insert out and remove the covers and the top grille. Remove the cast iron exchanger by undoing the fixing screws then clean the baffles and the chamber.

It is also important to clean the fume extractor located at the side behind the chamber and the fume manifold which is accessed by removing the inspection doors behind the ash pan on the bottom of the chamber.



Every 3-4 months clean the inside walls (insulating-refractory) of the combustion chamber using suitable equipment (brushes) and replace them if necessary.

Every 1800 hours of operation, by means of a message '**SERVICE DUE**' the insert signals the need for extraordinary maintenance (not under warranty), to be performed by qualified personnel who will carry out complete cleaning and reset the message.



Any knocking or forcing can damage the fume extractor, making it noisy during operation; therefore it is advisable to have this operation carried out by qualified personnel.

5.5 Cleaning the air flow meter

The air flow meter (it measures the flow of combustion air) installed inside the inlet pipe requires periodical internal cleaning every 3-4 months, using suitable equipment (blowing compressed air or suitable brushes).

5.6 Cleaning the flue - flue connection

The flue connection must be cleaned **at least once a year** or whenever necessary depending on stove use and the type of installation.

Cleaning requires the suction and removal of the residuals in all the vertical and horizontal sections as well as the bends from the unit to the flue.

It is advisable to also clean **the flue every year** to ensure proper and safe evacuation of fumes.

5.7 Various checks

All seals fitted on the parts and components involved in maintenance (fume extractors, inspections, exhaust manifolds, fire door, etc.) must be replaced at the time of the operation.

At the end of the maintenance, check the seals and proper operation of the unit.



For any maintenance or end of season cleaning, COLA recommends contacting an authorized service center, which will also check the wear on the stove's internal components.

6 MAINTENANCE

6.1 Introduction

Operations on the internal parts of the stove must be carried out by qualified personnel. Contact the nearest authorized service center.

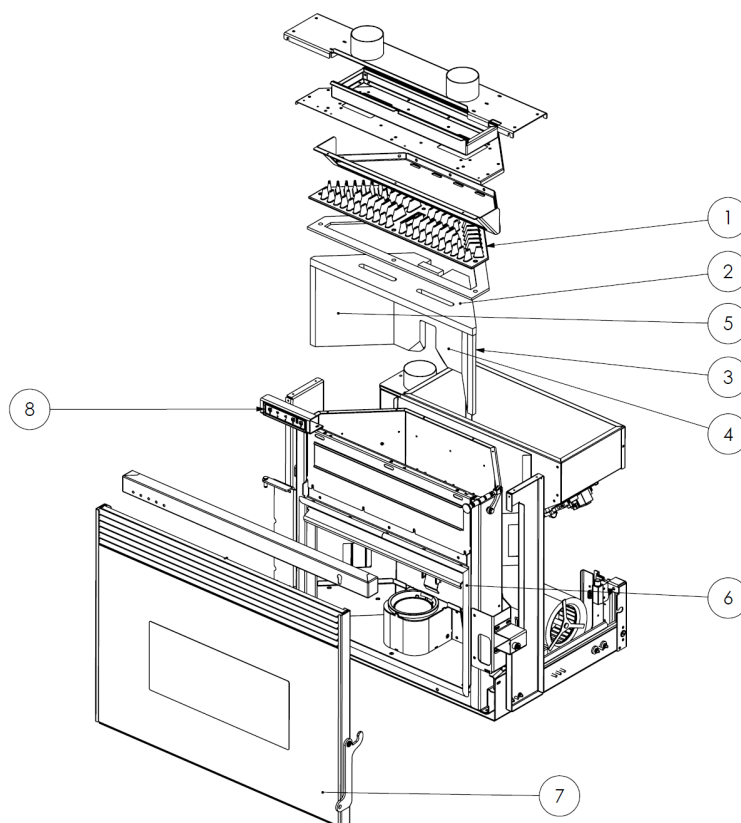


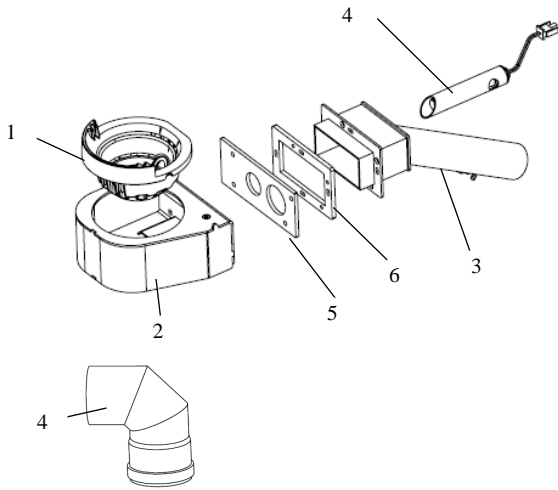
Make sure the insert is unplugged and cold before carrying out any work on it.

6.2 Insert internal parts

Key:

- 1-Exchanger
- 2-Vermiculite upper baffle
- 3-Vermiculite RH side wall
- 4-Vermiculite rear wall
- 5-Vermiculite RH side wall
- 6-Combustion chamber
- 7-Fire door
- 8-Display

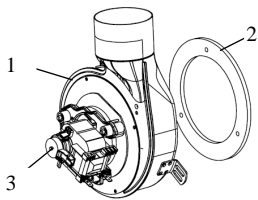




Exploded views of:
 A- Brazier assembly
 B- Fume extractor assembly
 C- Auger assembly

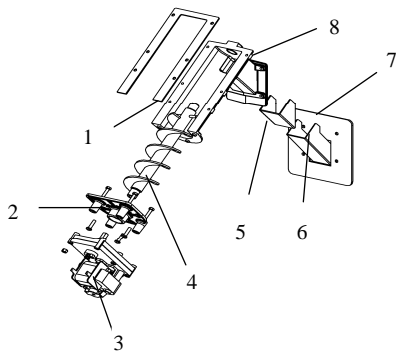
Key:

- 1-Brazier
- 2-Brazier holder
- 3-Combustion air inlet pipe assembly
- 4-Heater
- 5-Brazier holder rear seal
- 6-Suction unit front seal



Key:

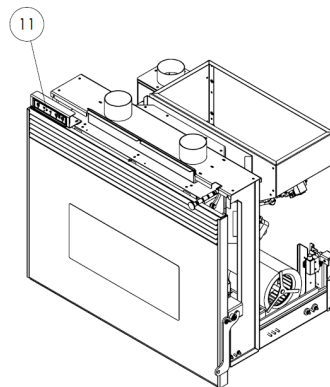
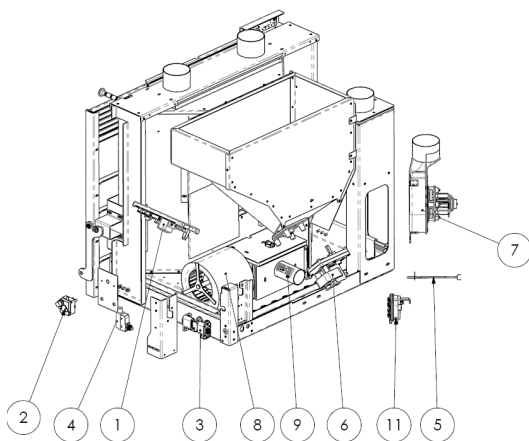
- 1-Fume extractor volute
- 2-Thermal seal
- 3-Fume extractor motor
- 4-Fume exhaust pipe



Key:

- 1-Conveyor - hopper seal
- 2-Gearmotor support flange
- 3-Gearmotor
- 4-Auger
- 5-Seal for chute
- 6-Pellet chute
- 7-Conveyor-chamber seal
- 8-Pellet conveyor

6.3 Electrical components



Key:

- 1- Electronic board L023
- 2-Safety thermostat
- 3- Power supply connector
- 4- Safety microswitch
- 5- Fume probe
- 6- Gearmotor
- 7- Fume extractor
- 8- Centrifugal fan
- 9- Air flow meter
- 10-Control and safety vacuum switch
- 11-Control panel model L026

7 TROUBLESHOOTING

7.1 Alarm management

Alarms are indicated by an acoustic signal (if activated) and a message on the control panel.

In case of an alarm the shutdown procedure is automatically activated. Cancel the signal by pressing button P3 on the remote control or the emergency panel and wait for the insert to reach OFF status. Eliminate the cause and restart the insert according to the normal procedure described in this manual. Listed below are the alarms that can appear on the control panel, with the causes and cures:

ALARMS - MESSAGES			
Signaling	Fault	Possible causes	Cures
AL 1 POWER FAILURE	Occurs in case of a power failure during the operation phase	Electrical system power failure in the room where the insert is installed	- Turn the insert OFF by pressing button P4 and repeat the lighting procedure - <i>Other reinstatement operations must be carried out by a service center</i>
AL 2 FUME PROBE	Occurs in case of a fume temperature detection probe fault	- Probe fault - The probe is disconnected from the board	<i>Reinstatement operations must be carried out by a service center</i>
AL 3 HOT FUMES	Occurs if the probe detects a high fume temperature	- Overheating due to use of the insert for too long - The tangential fan is faulty or not powered - Excessive pellet load	- Wait for the insert to cool and repeat the lighting procedure - <i>Other reinstatement operations must be carried out by a service center</i>
AL 4 FAN FAIL	Occurs when the fume exhaust fan is faulty	- The fume fan is blocked - The speed control sensor is faulty - No power to the fume fan	<i>Reinstatement operations must be carried out by a service center</i>
AL 5 NO IGNITION	Pellets do not ignite in the lighting phase	- The pellet hopper is empty. - The heater is faulty, dirty or incorrectly positioned. - Incorrect pellet load setting.	- Check the presence of pellets in the hopper. - Repeat the lighting procedure - <i>Other reinstatement operations must be carried out by a service center</i>
AL 6 NO PELLETS	The flame goes out during the operation phases	- The pellet hopper is empty - The pellet feed gearmotor is faulty or not powered	- Check the presence of pellets in the hopper - Repeat the lighting procedure - <i>Other reinstatement operations must be carried out by a service center</i>
AL 7 THERMAL SAF	Occurs in case of intervention of the auger duct temperature safety thermostat.	- Overheating due to use of the insert for too long - Brazier clogged with excessive accumulated ash	Reset the safety thermostat by pressing the reset button and repeat the lighting procedure
AL 8 NO NEG PRESS	In the work phase the insert detects a pressure lower than the vacuum switch threshold setting	- The combustion chamber is dirty - The fume duct is blocked - The fire door is not closed - The overpressure valves are open-jammed - The vacuum switch is faulty	- Check the cleanness of the fume duct and the combustion chamber, hermetic closure of the door and the overpressure valve. Then repeat the lighting procedure - <i>Other reinstatement operations must be carried out by a service center</i>

ALARMS - MESSAGES

Signaling	Fault	Possible causes	Cures
AL 9 INSUFF DRAFT	The combustion air flow has dropped below a predefined threshold	<ul style="list-style-type: none"> - The combustion chamber is dirty - The fume duct is blocked - The fire door is not closed - The overpressure valves are open-jammed - The air flow meter is dirty or faulty 	<ul style="list-style-type: none"> - Check the cleanness of the flue pipe, the combustion chamber and the air flow meter; hermetic closure of the door and the overpressure valves. Then repeat the lighting procedure - <i>Other reinstatement operations must be carried out by a service center</i>
AL b AUG TRIAC ERROR	Occurs when the gearmotor runs continuously	<ul style="list-style-type: none"> - Incorrect parameters entered - Faulty main board 	<i>Reinstatement operations must be carried out by a service center</i>
AWAITING COOL	Occurs on relighting the insert immediately after turning it off	Insert still too hot to start a lighting phase	Wait for the insert to cool and repeat the lighting procedure
AIR FLOW METER FAILURE	Occurs when the air flow meter is disconnected. The controller does not detect the amount of combustion air and does not shut down the insert	The air flow meter connection cable has been disconnected	<i>The insert continues its normal operation and safety is guaranteed by the remaining devices. It is advisable to contact a service center as soon as possible</i>
SERVICE DUE	Occurs when the insert has exceeded the hours of operation since the previous service	The insert requires extraordinary maintenance	<i>The insert continues its normal operation. It is advisable to contact a service center as soon as possible</i>

8 MENÙ INSTALLER SETTINGS

The following instructions are reserved for technical personnel with specific expertise regarding Cola units.



Changing the parameters in a non-appropriate way can cause serious damage to people, the units and the environment. In this case, Cola s.r.l. declines any liability.

To access the INSTALLER SETTINGS menu press the MENU button and use the scroll buttons to display the item INSTALLER SETTINGS and then press the MENU button.

Use the scroll buttons to display access key 10 and press the MENU button. The various parameters can be displayed with the scroll buttons; access with the MENU button, edit them with the scroll buttons and exit with ESC.

It contains the adjustment parameters given below.

Parameter code	Description
10-01	For increasing or decreasing auger OFF duration.
10-02	For increasing or decreasing fume extractor speed for all powers, by a value of 5% for each unit.
10-03	Enable keylock.
10-04	Adjustment probe temperature setting ON/OFF delta (see parameter 10-07)
10-05	Stove shutdown delay with room temp. met. Valid only in case of Standby set to ON.
10-06	For enabling self-calibration.
10-07	For selecting the probe on which stove adjustment is to be set: -LOCAL PROBE: probe on stove and connected to the motherboard. -REMOTE PROBE: probe located on the remote control.

**The Manufacturer reserves the right to make technical or aesthetic changes to the products at any time without notice.
The drawings, measurements, diagrams and any other configurations are given only by way of example.**



COLA s.r.l. - Viale del Lavoro 7/9 - 37040 Arcole (VR) Italy - Tel. 045.7635780 - 045.6144043
Cod. Fisc. - P.IVA e Iscr. Reg. Impr. 02990180230 - Capitale Sociale Euro 52.000,00 i.v. R.E.A. VR-301021 - Socio Unico
Fax Amministrazione 045.6100317 - Fax Commerciale 045.7639032 - Fax Assistenza 045.7639030 - Fax Logistica 045.6144048
email: info@anselmocola.com - on line: www.colastufe.com

"management and coordination of Ferrolì SpA"

1 RECOMMANDATIONS GÉNÉRALES

- 1.1 Introduction
- 1.2 Comment utiliser ce manuel
- 1.3 Consignes de sécurité
- 1.4 Description technique
- 1.5 Combustible et usage prévu
- 1.6 Accessoires fournis
- 1.7 Normes de référence
- 1.8 Plaque d'identification
- 1.9 Mise hors service de l'insert
- 1.10 Demande d'intervention et de pièces détachées

2 TRANSPORT ET INSTALLATION

- 2.1 Emballage, manutention, expédition et transport
- 2.2 Lieu d'installation, mise en place et sécurité anti-incendie
- 2.3 Prise d'air comburant
- 2.4 Évacuation des fumées de combustion
 - 2.4.1 Types d'installations
- 2.5 Contrôle de la position du brasier et du déflecteur
- 2.6 Canalisation air chaud
- 2.7 Branchement électrique
- 2.8 Schéma électrique
- 2.9 Première intervention

3 SÉCURITÉ

- 3.1 Distance de sécurité par rapport aux matériaux inflammables
- 3.2 Sécurité pour l'évacuation des fumées
- 3.3 Sécurité en cas de surpression dans la chambre de combustion
- 3.4 Surchauffe-thermostat de sécurité température réservoir granulés
- 3.5 Sécurité contre le retour de flamme sur le canal d'alimentation en granulés
- 3.6 Dispositif électrique de protection contre les surtensions
- 3.7 Sécurité en cas de coupure de courant
- 3.8 Dysfonctionnement du ventilateur d'extraction des fumées

4 UTILISATION DE L'INSERT

- 4.1 Introduction
- 4.2 Utilisation par radiocommande
 - 4.2.1 Allumage
 - 4.2.2 Fonctionnement
 - 4.2.3 Extinction
 - 4.2.4 Fonctions supplémentaires de la radiocommande
 - 4.2.5 Remplacement de la pile
- 4.3 Utilisation par bandeau de commandes
- 4.4 Sonde optionnelle et thermostat extérieur
- 4.7 Réglage des flux de la sortie d'air chaud
- 4.5 Période d'inactivité (fin de saison)

5 NETTOYAGE DE L'INSERT

- 5.1 Nettoyage du brasier
- 5.2 Nettoyage du cendrier
- 5.3 Nettoyage de la vitre et des fentes d'aération
- 5.4 Nettoyage de l'extracteur de fumée et de la chambre de combustion
- 5.5 Nettoyage du débitmètre
- 5.6 Nettoyage du conduit de raccordement - conduit de fumée
- 5.7 Contrôles divers

6 ENTRETIEN

- 6.1 Introduction
- 6.2 Composants internes de l'insert
- 6.3 Composants électriques

7 RECHERCHE DES PANNES

- 7.1 Gestion des alarmes

8 MENU REGLAGES INSTALLATEUR

1 RECOMMANDATIONS GÉNÉRALES

1.1 Introduction

Cher Client !

Nous vous remercions de la confiance que vous nous avez accordée en achetant ce produit. Nous vous invitons à lire et à suivre attentivement les conseils fournis par ce manuel d'installation, d'utilisation et d'entretien pour exploiter au mieux les qualités de cet appareil.

Tous les documents concernant les certifications ou les déclarations de l'appareil, notamment la déclaration CE de conformité et la déclaration des performances, peuvent être consultés sur le site web de la marque commerciale d'appartenance.

1.2 Comment utiliser ce manuel


Le constructeur se réserve d'apporter des modifications techniques ou esthétiques à ses produits à n'importe quel moment et sans préavis.

Les opérations d'installation, d'utilisation et d'entretien de l'insert doivent satisfaire les exigences de ce manuel, des normes européennes, nationales et locales.

Toutes les configurations, les dessins, les mesures et les schémas sont fournis à titre d'exemple.

Ce manuel constitue une partie intégrante et essentielle du produit ; si l'appareil doit être vendu ou transféré à un autre propriétaire ou s'il doit être installé à un autre endroit, s'assurer que le manuel accompagne l'appareil afin qu'il puisse être consulté ultérieurement à tout moment.

En cas de perte ou de détérioration de ce manuel, demander une copie de celui-ci au centre d'assistance technique autorisé afin qu'il reste toujours avec l'appareil.

	Ce symbole indique la présence d'un message important auquel prêter une attention particulière car la non observation des instructions peut entraîner de sérieux dommages à l'insert et aux personnes
	Une information nécessitant une attention particulière est mise en évidence par un texte écrit en « caractères gras »

1.3 Consignes de sécurité.

- Lire attentivement ce manuel avant l'installation, l'utilisation et l'entretien du produit.
- Pour l'installation, le branchement électrique, la mise à l'essai et l'entretien, vous adresser à un technicien qualifié et/ou agréé.
- Raccorder l'insert à un conduit de fumées aux normes : le raccordement de plusieurs appareils est possible uniquement si les normes locales sont respectées et après accord de l'organisme de surveillance du conduit de fumées.
- Raccorder l'insert à la bouche d'aspiration à travers un tuyau ou une prise d'air extérieure.
- Évitez de boucher ou de réduire les dimensions des ouvertures d'aération du local d'installation ou de l'habillage/caisson d'installation
- Relier l'insert à une prise électrique aux normes 230 V-50 Hz facilement accessible après l'installation. Vérifier que l'installation électrique et les prises soient en mesure de supporter l'absorption maximum de l'appareil figurant sur l'étiquette et sur le manuel.
- Avant de procéder aux opérations d'entretien, débrancher l'insert et attendre qu'il soit froid.
- Ne pas utiliser de liquides ou substance inflammables pour allumer l'insert ou raviver la flamme : l'embrasement des granulés se fait automatiquement lorsque l'insert est allumé.
- L'insert à granulés doit être alimenté exclusivement par des granulés de bois dont les caractéristiques sont décrites dans ce manuel.
- L'insert à granulés ne doit pas être utilisé comme incinérateur.
- Ne jamais obstruer les bouches d'entrée de l'air comburant et de sortie des fumées.
- Il est absolument interdit de manipuler des substances facilement inflammables ou explosives à proximité de l'insert pendant son fonctionnement.
- Ne pas retirer ou modifier les dispositifs de sécurité installés sur l'insert.
- Éviter le fonctionnement de l'insert avec la porte du foyer ouverte et/ou la vitre en mauvais état ou brisée.
- Pendant le fonctionnement, la chaleur dégagée par la combustion des granulés surchauffe les surfaces extérieures de l'insert telles que la porte du foyer, la poignée et le tuyau d'évacuation des fumées. Éviter donc d'entrer en contact avec ces parties sans porter des protections adéquates.
- Toujours éloigner à une distance de sécurité suffisante tous les objets sensibles à la chaleur et/ou inflammables.
- Nettoyer régulièrement le foyer à chaque allumage ou chargement de granulés.
- Faire nettoyer régulièrement le conduit et les déflecteurs de fumée à l'intérieur de la chambre de combustion par un technicien qualifié.
- Éviter la formation de fumée ou d'imbrûlés pendant l'allumage et/ou le fonctionnement normal, l'accumulation excessive de granulés imbrûlés dans le brasier doit être retirée manuellement avant tout allumage.
- Informer les enfants et les visiteurs des dangers décrits ci-dessus.
- En cas d'anomalie de fonctionnement, l'insert peut être rallumé seulement après avoir rétabli la cause de l'inconvénient.
- Toute intervention et/ou remplacement non autorisés de pièces non originales peut être cause de dangers pour la santé de l'utilisateur et dégage le constructeur de toute responsabilité civile et pénale.
- N'utiliser que des pièces de rechange d'origine.



La société productrice décline toute responsabilité pour les inconvénients, les ruptures ou les accidents causés par l'inobservation ou l'inapplication des indications contenues dans ce manuel.

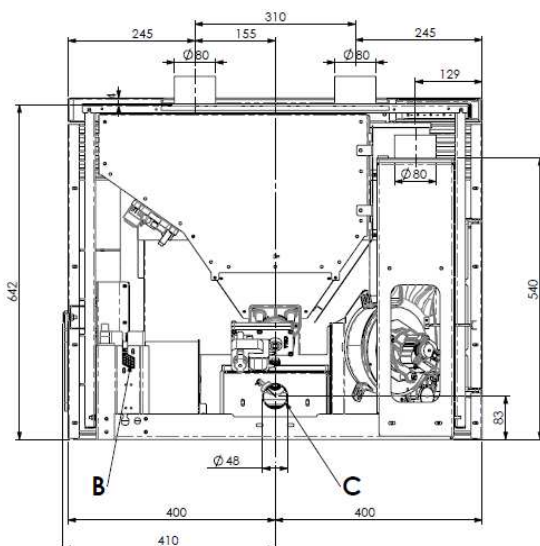
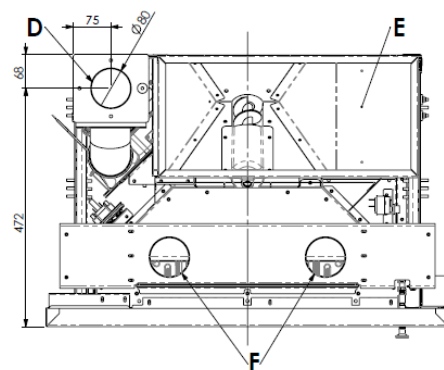
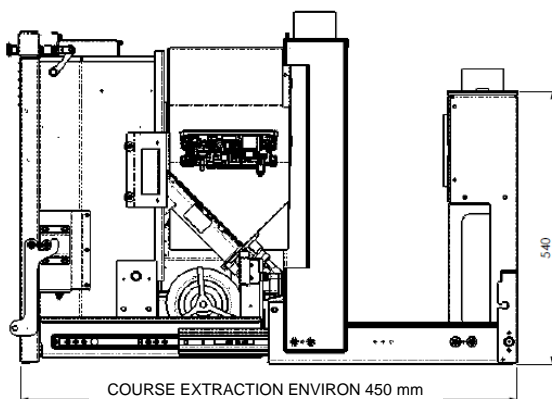
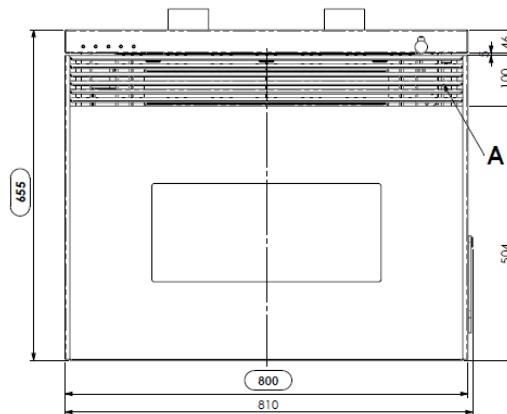
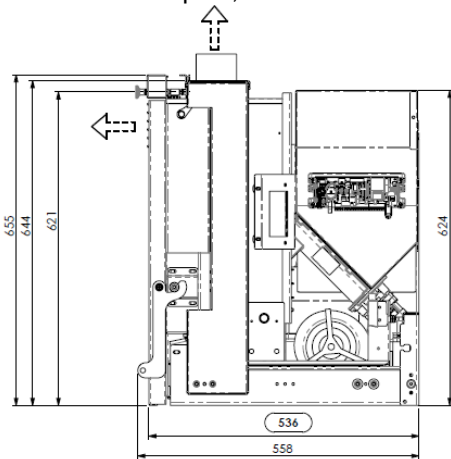
1.4 Description technique

L'insert fonctionne exclusivement à granulés et propage une chaleur saine et rassurante dans la pièce. Les systèmes de contrôle automatiques dont il est pourvu assurent un rendement thermique optimal et une combustion complète. Des systèmes de sécurité garantissent des conditions de sécurité pour l'utilisateur et la fiabilité des composants de l'insert.

Si l'insert est installé conformément aux textes réglementaires et règles de l'art en vigueur, il fonctionnera dans n'importe quelles conditions climatiques extérieures, mêmes critiques (vent fort, gel, etc.), car les systèmes de sécurité dont il est équipé arrêteront son fonctionnement (extinction).

L'insert mod. TOPFIRE 80 CANALIZZABILE de puissance nominale 10.36 kW garantit un volume maximum chauffant de 296 m³, tenant compte du coefficient de besoin énergétique du bâtiment égal à 35 W/m³. La demande énergétique du bâtiment peut varier en fonction de l'isolation, du type et de la zone climatique.

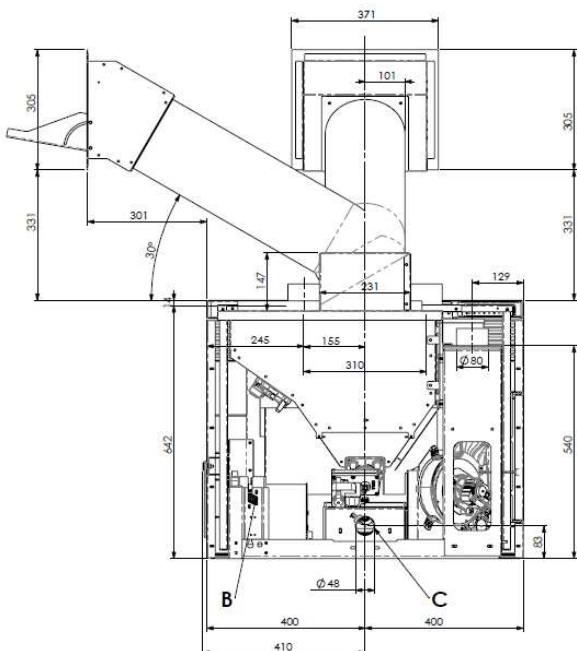
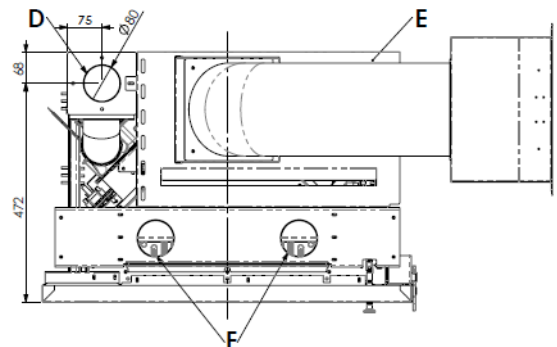
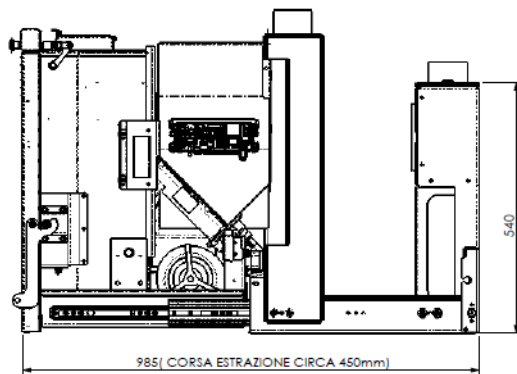
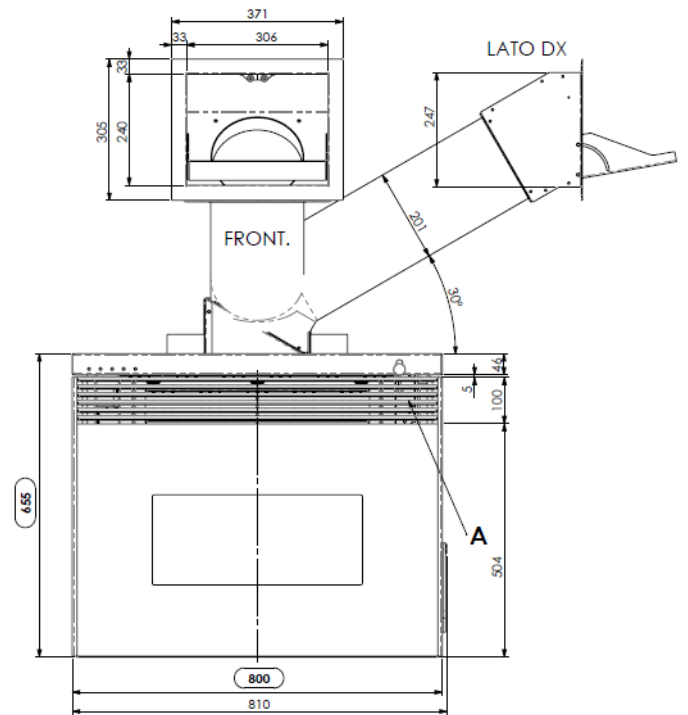
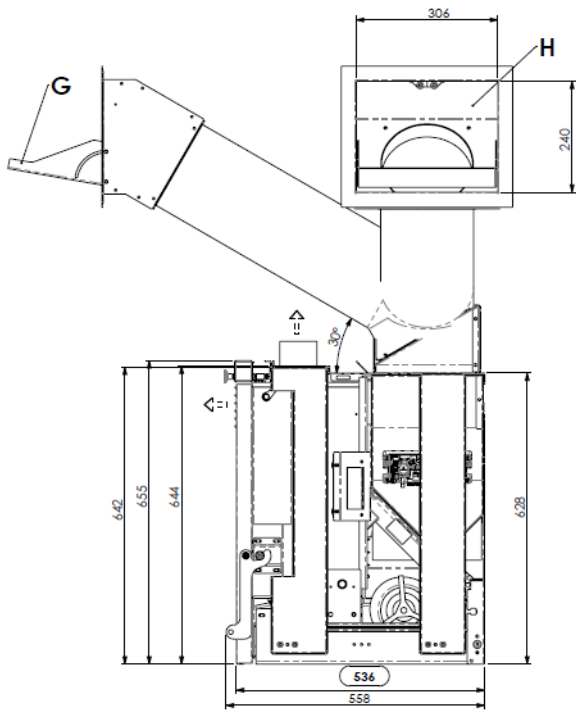
Pour les données techniques, consultez le tableau à la page 8.



Légende :

- A-Grilles de passage d'air
- B-Connexion du câble électrique
- C-Aspiration d'air comburant diam. 50 mm
- D-Raccordement tuyau d'évacuation des fumées, D 80 mm
- E-Réservoir à granulés
- F- Raccordement sortie supérieure air canalisé Ø 80 mm

Dimensions insert granulés TOPFIRE 80 CANALIZZABILE

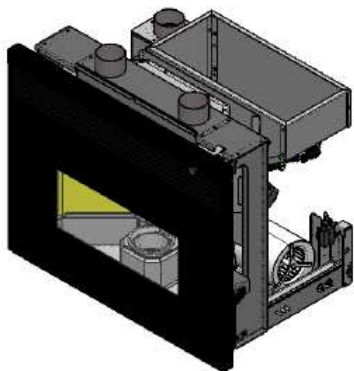


Légende :

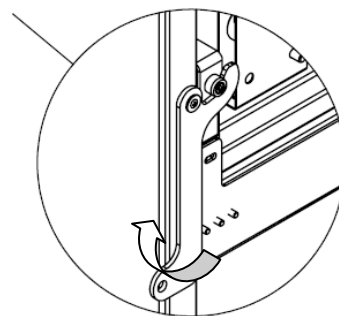
- A- Grilles de passage d'air
- B- Connexion du câble électrique
- C- Aspiration d'air comburant diam. 50 mm
- D- Raccordement tuyau d'évacuation des fumées, D 80 mm
- E- Réservoir à granulés
- F- Raccordement sortie supérieure air canalisé Ø 80 mm
- G- Granulés porte de chargement (en option)
- H- Granulés de l'espace de chargement (en option)

*Dimensions insert granulés **TOPFIRE 80 canalizzabile** avec le **KIT DE CHARGE PELLET** (disponible sur demande) dans les deux configurations ou avant droite.*

Ouverture de la porte du foyer TOPFIRE 80 CANALIZZABILE



Pour ouvrir la porte tourner la manette vers le haut en utilisant le tisonnier fourni avec un gant de protection.



1.5 Combustible et usage prévu

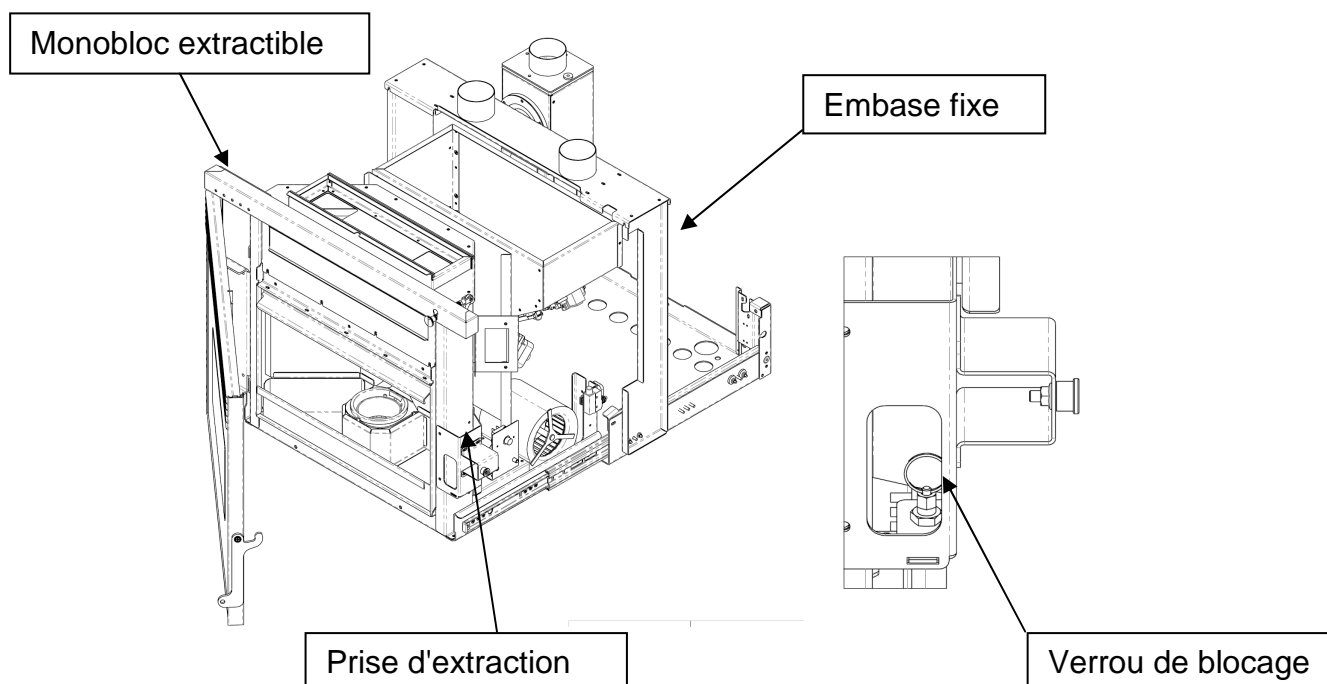
Les inserts à granulés fonctionnent exclusivement avec des granulés (pastilles) d'essences de bois différentes, conformément à la norme **DIN plus 51731** ou **UNI EN 17225-2** ou **Ö-Norm M 7135**, ayant les caractéristiques suivantes :

Pouvoir calorifique	min. 4,8 kWh/kg (4180 kcal/kg)
Densité	680-720 kg/m³
Humidité	maxi 10% de son poids
Diamètre :	6 ±0,5 mm
Taux de cendres	maxi 1,5% de son poids
Longueur :	mini 6 mm - maxi 30 mm
Composition :	100% bois non traité de l'industrie du bois ou post-consommation sans adjonction de substances liantes et sans écorce conforme aux normes en vigueur dans des sacs en matériau compatible avec l'environnement ou biodégradable ou en papier
Emballage	

Le réservoir à granulés se trouve à l'arrière de l'insert.

Pour charger les granulés, dans la version de base, l'appareil doit être **éteint et froid**, en procédant comme suit :

- ouvrir la porte du foyer avec la clé fournie,
- avec cette clé, ouvrir le verrou de blocage pour décrocher le monobloc,
- avec la poignée installée sur le châssis, tirer vers soi le monobloc à fin de course des glissières,
- charger les granulés en utilisant une pelle sans surcharger le réservoir,
- refermer le monobloc en s'assurant que le verrou est accroché.



L'utilisation de granulés de bois ayant des caractéristiques différentes de celles des granulés utilisés pour le test lors du premier allumage implique un nouvel ajustement des paramètres de chargement des granulés dans l'insert. Noter que cette intervention n'est pas couverte par la garantie.



- Les granulés doivent être stockés dans un lieu sec et protégé contre l'humidité.
- En vue d'un fonctionnement efficace et régulier de l'insert, il n'est pas possible de charger manuellement les granulés ou d'autres combustibles dans le foyer
- Éviter le chargement de combustibles non conformes dans le réservoir, comme les boîtes, sachets, métaux etc.
- L'utilisation de granulés de qualité médiocre et non conforme détériore et compromet le bon fonctionnement de l'insert, ce qui entraîne l'annulation de la garantie et dégage la responsabilité du constructeur.

1.6 Accessoires fournis

La fourniture comprend :

- manuel d'installation, utilisation et entretien ;
- tisonnier à crochet et gant de protection.
- télécommande bidirectionnelle.

1.7 Normes de référence

Norme UNI 10683:2012 : elle fixe les exigences essentielles concernant l'installation des générateurs de chaleur à bois ou à d'autres biocombustibles solides ;

Norme UNI EN14785:2006 : elle fixe les exigences essentielles relatives à la conception, à la fabrication, à la sécurité, aux performances (rendement et émissions), aux instructions et aux marquages, ainsi qu'aux méthodes d'essai correspondantes pour les essais de type d'appareils fonctionnant aux granulés de bois ;

Norme CEI EN 60335-1 : sécurité des appareils électriques électroménagers et analogues - Partie 1 ;

Norme CEI EN 60335-2-102 : sécurité des appareils électriques électroménagers et analogues - Partie 2 ;

Norme CEI EN 55014-1 : Résistance électromagnétique – Exigences pour les appareils électroménagers, outillages électriques et appareils analogues - Partie 1 : Émissions de parasites ;

Norme CEI EN 55014-2 : Résistance électromagnétique – Exigences pour les appareils électroménagers, outillages électriques et appareils analogues - Partie 2 : Immunité ; Norme famille de produits ;

Norme CEI EN 61000-3-2 : Limites pour les émissions de courant harmonique (courant appelé par les appareils inférieur ou égal à 16 A par phase) ;

Norme CEI EN 61000-3-3 : Limitation des variations de tension, des fluctuations de tension et du papillotement dans les réseaux publics d'alimentation basse tension, pour les matériels ayant un courant assigné inférieur ou égal à 16 A ;

Norme CEI EN 62233 : Méthodes de mesure des champs électromagnétiques des appareils électroménagers et similaires en relation avec l'exposition humaine.

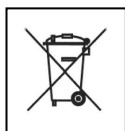
Normes DIN plus 51731 – UNI EN ISO 17225-2 - Ö-Norm M 7135 : Normes relatives aux spécifications et à la classification des granulés de bois.

1.8 Plaque d'identification

La plaque d'identification est fixée sur le dessous de couvercle du réservoir à granulés ou à l'arrière du poêle. Sur la plaque d'identification sont portées toutes les caractéristiques du poêle, y compris les coordonnées du fabricant, le numéro de série (ou de fabrication), le marquage CE, le laboratoire d'essai et le numéro de référence de la déclaration des performances.

1.9 Mise hors service

A partir du moment où le poêle n'est définitivement plus utilisé, débrancher l'alimentation électrique et vider complètement le réservoir à granulés. Pour procéder à l'évacuation du poêle, il est nécessaire de prévoir un emballage solide et adapté. Il faut ensuite contacter les organismes locaux afin de connaître les règles et normes en vigueur pour l'évacuation du matériel, ou restituer au revendeur du nouveau produit similaire, l'appareil usagé.



Le symbole barré de la boîte de tri indiqué sur l'étiquette du produit, indique que le produit à la fin de sa vie, doit être évacué séparément des autres déchets.

1.10 Instructions en cas de nécessité d'intervention et de pièces détachées

Pour toute demande d'intervention et/ou de pièces détachées, contacter votre revendeur, le revendeur de zone ou le centre d'assistance agréé le plus proche, en précisant toujours : modèle de l'insert, numéro de série, date d'achat, liste des pièces de rechange, les anomalies de fonctionnement constatées.



- Les interventions sur les composants doivent être effectuées par un personnel agréé et/ou qualifié.
- Avant de procéder aux opérations, s'assurer que toutes les connexions électriques sont débranchées et que l'insert est froid.
- N'utiliser que des pièces de rechange d'origine.

2 TRANSPORT ET INSTALLATION

2.1 Emballage, manutention, expédition et transport

L'insert peut être soulevé à l'aide d'un chariot élévateur en introduisant les fourches d'une longueur adéquate aux endroits prévus à cet effet sur la palette en bois. S'assurer que la capacité des appareils utilisés pour le levage et le transport est suffisante pour supporter le poids de l'insert indiqué sur la plaque d'identification et dans ce manuel.

Éviter de passer dans des zones où la chute de la charge pourrait représenter un danger.

Après avoir ouvert l'emballage, extraire l'insert et le poser sur un plan de travail avec le plus grand soin en évitant tout heurt et le positionner ensuite dans la zone prévue en suivant les indications du paragraphe suivant.

L'élimination ou le recyclage de l'emballage est à la charge de l'utilisateur final en conformité avec la réglementation locale en vigueur.

2.2 Lieu d'installation, mise en place et sécurité anti-incendie

L'installation du produit doit se faire dans un environnement domestique en respectant les conditions suivantes :

- température minimum non inférieure à 0°C ,
- possibilité d'entretenir l'insert en permettant le coulisement total d'ouverture-fermeture du monobloc,
- présence d'une prise électrique aux normes accessible une fois le travail terminé,
- présence d'un conduit de fumées adéquat aux normes facilement raccordable,
- présence d'une bonne aération extérieure pour permettre l'entrée de l'air comburant et pour évacuation des petites fuites de fumée de combustion
- présence de grille d'aération sur le conduit pour éviter la surchauffe éventuelle de l'insert.

Avant l'installation il est obligatoire de contrôler la stabilité et la capacité de charge du plan d'appui en fonction du poids de l'appareil pour permettre en toute sécurité l'extraction du monobloc et permettre les opérations normales d'entretien et/ou recharge éventuelle en granulés.

Tout revêtement doit :

- être réalisé dans des matériaux non inflammables ou éventuellement en cas d'utilisation de pièces en bois ou de matériaux

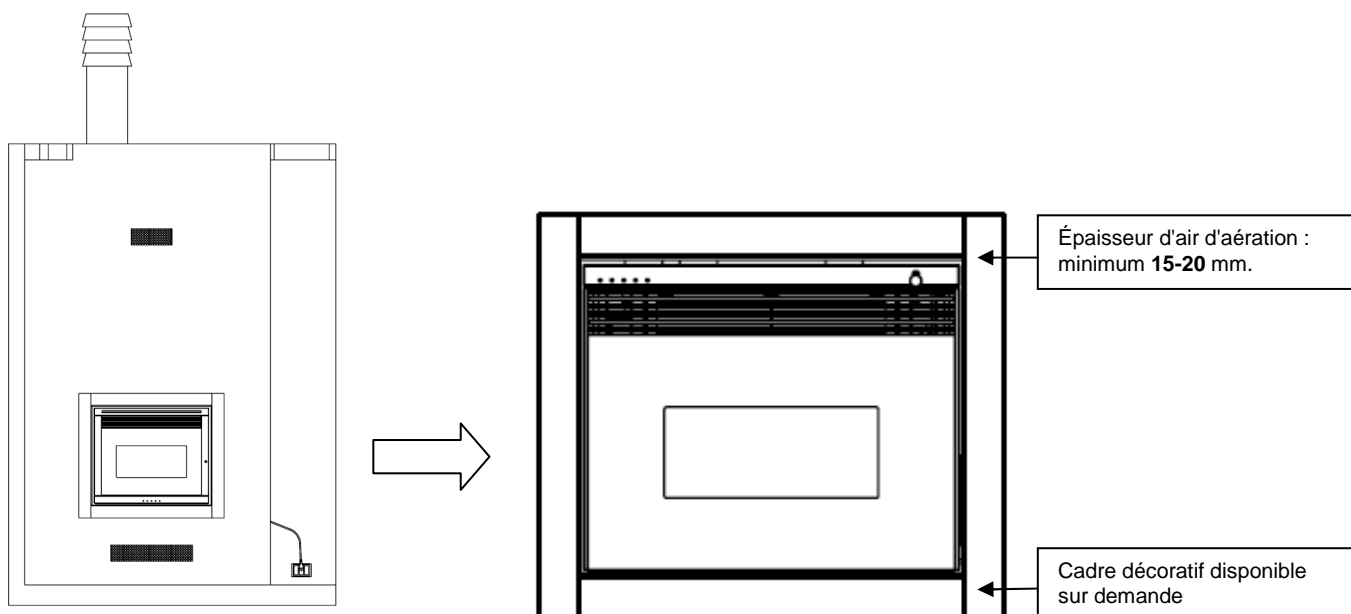
combustibles, pour éviter le risque d'incendie, il est obligatoire d'isoler l'appareil de la chaleur et de la radiation du feu avec des protections adéquates en matériau non combustible,

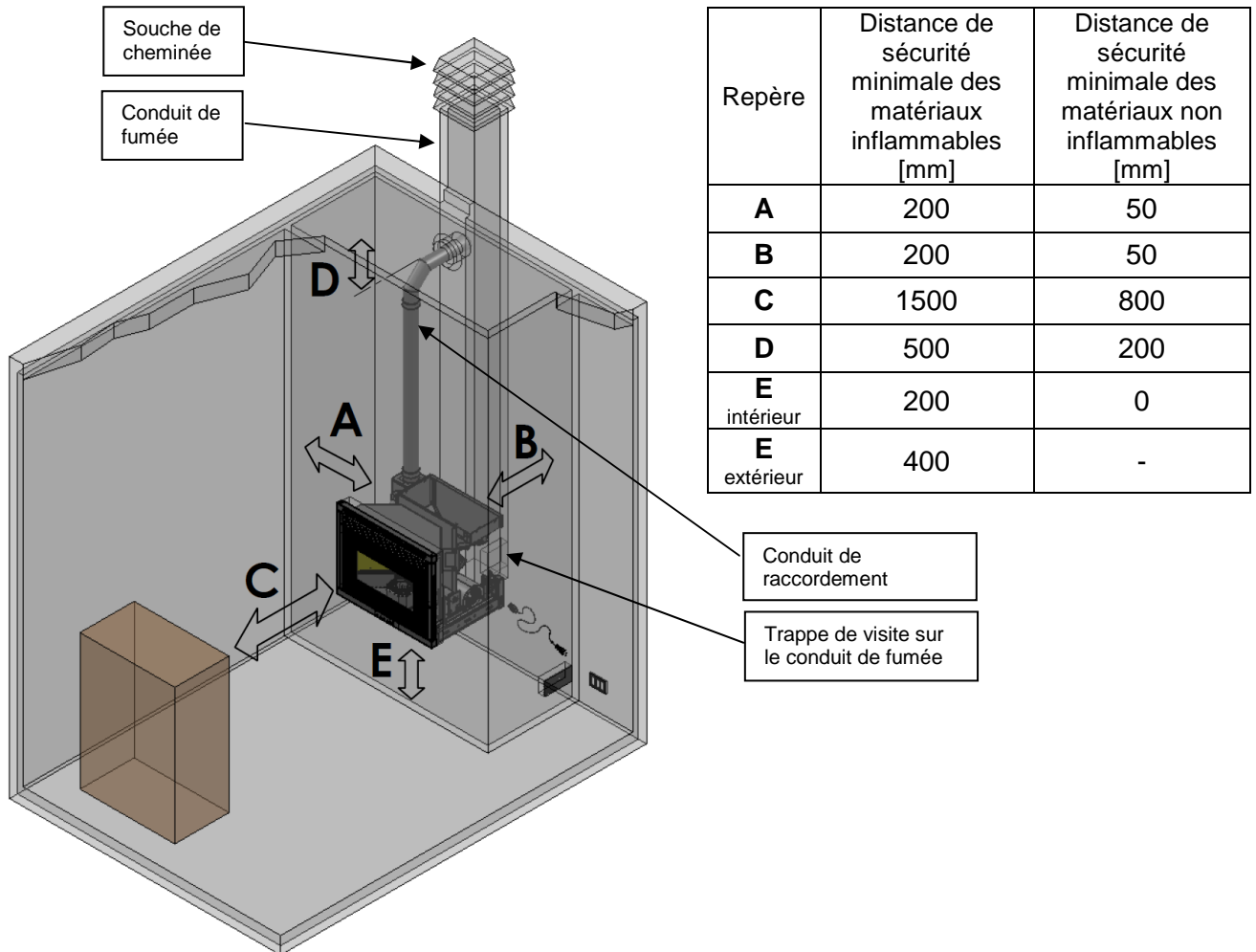
- respecter les distances minimums de sécurité,
- chaque installation doit prévoir un espace technique facilement accessible pour effectuer les opérations d'entretien périodiques.

Pendant la fabrication du conduit de fumées respecter les distances minimums entre insert et parois intérieures pour un fonctionnement normal et une utilisation en toute sécurité de l'appareil.

Les cadres frontaux montés autour de l'insert doivent permettre une épaisseur d'air minimum de 15-20 mm pour une recirculation de l'air correcte et un fonctionnement normal.

Ci-dessous des exemples d'applications et la table récapitulative des distances minimum à respecter :





Une plaque de sol en acier ou en verre trempé doit être prévue pour protéger les parquets ou autres planchers en matière inflammable (moquette, linoléum, etc.) et doit respecter les distances réglementaires autour de l'insert.

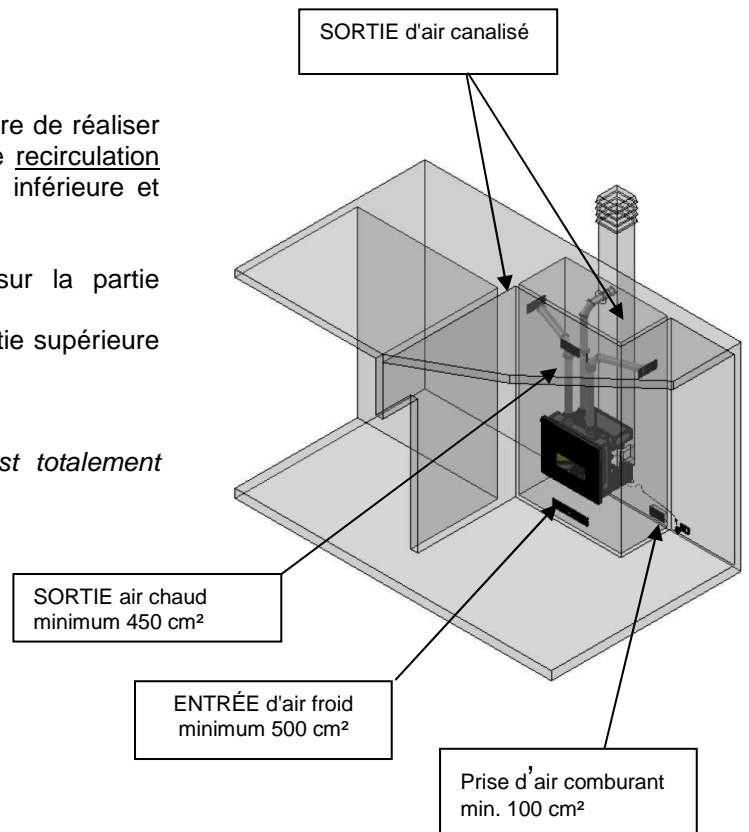
Pour éviter toute surchauffe de l'appareil il est obligatoire de réaliser dans la structure du conduit qui revêt tout l'insert une recirculation d'air avec une ou plusieurs ouvertures dans la partie inférieure et supérieure du revêtement.

Les dimensions à respecter sont les suivantes :

- entrée d'air froid prélevé dans l'environnement sur la partie inférieure d'une surface minimum totale de 500 cm²
- sortie d'air chaud de convection naturelle dans la partie supérieure du bâtiment d'une surface minimum totale de 450 cm².

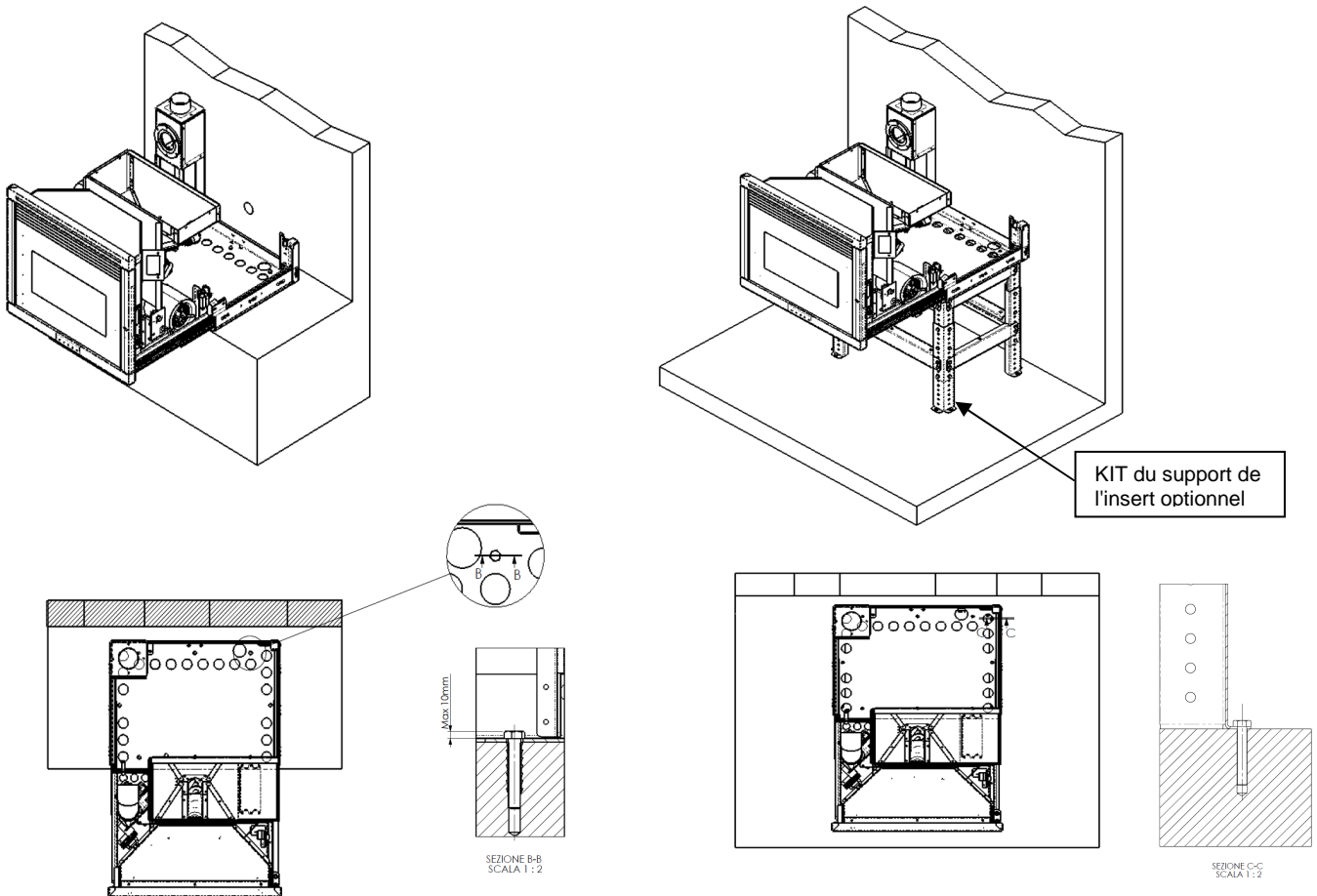


Le système de recirculation d'air naturel est totalement indépendant de la prise d'air comburant.



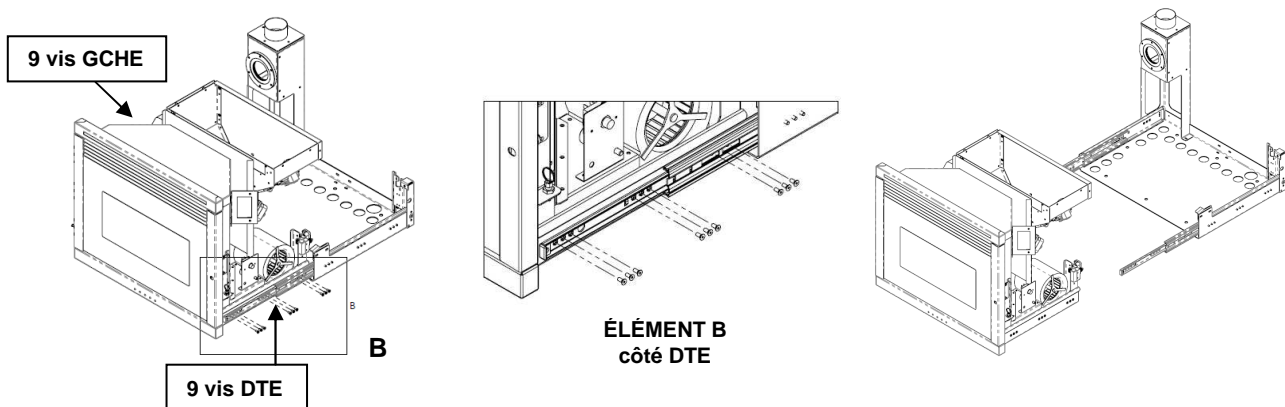
L'appareil peut être installé dans une vaste cheminée existante ou dans un caisson ad hoc réalisé sur mesure et revêtu en placoplâtre ; dans tous les cas il est possible de demander l'élément de support optionnel.

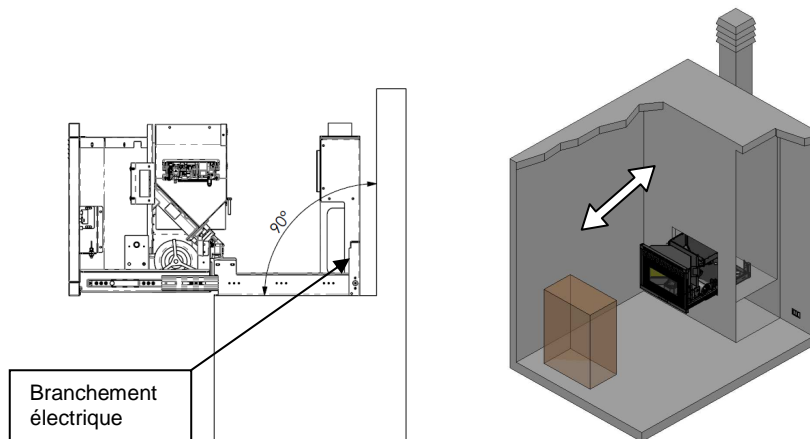
Si le **caisson est accessible par l'extérieur**, installer l'insert avec l'embase posée sur le plan de référence du caisson, dégager le monobloc en faisant attention qu'il ne se retourne pas et fixer l'embase avec 8 chevilles au plan d'appui existant ; en l'absence de pan d'appui, demander le **KIT de support de l'insert réglable en hauteur** à fixer au sol par 8 chevilles.



Si par contre le **caisson n'est pas accessible** appliquer la procédure suivante :

- 1 - démonter la partie extractible de l'insert des glissières et de l'embase fixe en dévissant les 9 vis par côté de fixation des glissières, après les avoir dégagées entièrement ;
- 2 - fixer l'embase dans le caisson de référence avec 8 chevilles en assurant un positionnement planaire-horizontale et perpendiculaire à la paroi extérieure ;
- 3 - effectuer les raccordement au conduit de fumées A et au raccord éventuel de prise d'air comburant B (disponible sur demande) sans forcer les parties de liaison fixées sur l'embase ;
- 4 - effectuer les branchements électriques et/ou prédisposer le passage en sécurité du câble électrique à la prise extérieure ;
- 5 - après avoir dégagé les glissières télescopiques de l'embase, remettre en place le monobloc amovible sur les glissières en sens contraire de la phase 1 ;
- 6 - vérifier le coulissement de la partie extractible, le blocage en fermeture du verrou et le fonctionnement du micro-interrupteur de sécurité pour l'alimentation électrique de l'insert ;





L'insert est équipé d'une télécommande à afficheur et sonde d'ambiance intégrée pour le relevé de température dans le contexte environnemental.

Pour un relevé loin de l'appareil il est conseillé d'installer un thermostat/chronothermostat d'ambiance.

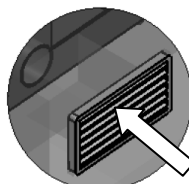


- L'installation et le montage doivent être effectués par un personnel qualifié et/ou autorisé.
- Il est interdit d'installer l'insert dans les chambres à coucher, les salles de bain et, d'une manière générale, dans des locaux où est déjà installé un autre appareil de chauffage sans une amenée d'air indépendante.
- Il est toujours conseillé d'installer des équipements anti-incendie appropriés.
- Il est interdit d'installer l'insert dans des ambiances explosives.

2.3 Prise d'air comburant

Dans la pièce où il est installé insérer une quantité d'air doit s'écouler au moins égal à celui nécessaire pour la combustion; pour cette raison, doit être garanti un flux d'air, propre et exempt de polluants, pour répondre à une combustion régulière à la puissance maximale sans aucune entrave ou obstruction de la section de passage; doit également être aspiré de la condition que dans le voisinage de la pièce rapportée est pratiquée une entrée d'air communiquant avec la paroi externe de la surface libre d'au moins 100 cm² convenablement protégés extérieurement par une grille de protection pour éviter toute obstruction.

L'air de combustion est aspiré à travers un réseau interne complète de **GRILLE DE PROTECTION** situé à proximité de l'espace de montage de l'insert (distance maximale de 1 m. Partir de la conduite d'aspiration). Ce composant n'est pas présent dans le kit d'admission d'air en option.

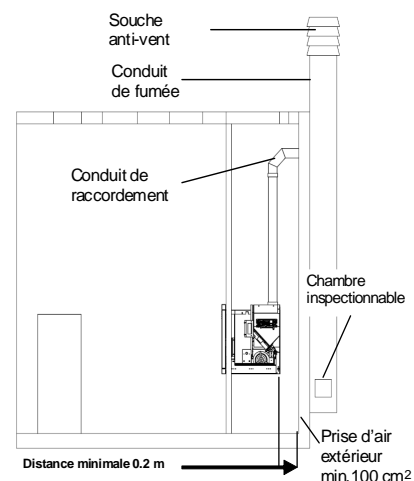


2.4 Évacuation des fumées de combustion

Les fumées peuvent être évacuées par un conduit de fumée traditionnel ou par un conduit extérieur isolé ou à double paroi. Les conduits de raccordement des fumées doivent garantir un tirage minimum de 10 Pa de manière à pouvoir assurer l'évacuation des fumées en cas de coupure de courant momentanée.



- Il est recommandé à l'installateur de vérifier l'efficacité et l'état de la cheminée, ainsi que la conformité à la réglementation locale, nationale et européenne en vigueur.
- Utiliser impérativement des tuyaux ou conduits et raccords certifiés avec des joints adéquats qui garantissent l'étanchéité.
- Nettoyer au moins une fois par an le conduit de fumée et le conduit de raccordement.



2.4.1 Types d'installations

Voici quelques définitions et règles d'installation d'un conduit de fumée selon la norme italienne UNI10683 :

CONDUIT DE CHEMINÉE : conduit vertical destiné à collecter et à évacuer à une certaine hauteur du sol les produits de combustion provenant d'un seul appareil et, dans les cas autorisés, de plusieurs appareils.

Prescriptions techniques du CONDUIT DE CHEMINÉE :

- il doit être étanche, isolé et calorifugé en fonction de l'usage auquel il est destinée ;

- il doit être le plus droit possible avec des angles de dévoiement à la verticale $< 45^\circ$;
- il doit respecter une distance de sécurité minimale ("écart de feu") avec les matériaux inflammables de la construction par interposition d'une lame d'air ou doublage avec des matériaux isolants ;
- il doit avoir de préférence une section interne circulaire, uniforme sur toute sa hauteur, libre et indépendante ;
- il doit si possible comporter une chambre de visite pour collecter les matières solides (suies) et les condensats éventuels, située à l'embouchure du conduit de raccordement ou carneau .

CARNEAU ou CONDUIT DE RACCORDEMENT : conduit ou élément de raccordement entre l'appareil et le conduit de fumée, pour l'évacuation des produits de combustion.

Prescriptions techniques du CARNEAU : - il ne doit pas traverser des locaux où l'installation d'appareils de combustion est interdite ;

- l'usage de conduits métalliques flexibles ou en fibrociment est interdit ;
- l'utilisation d'élément à contre-pente est interdite ;
- le(s) tronçon(s) horizontal(aux) du conduit doit(doivent) avoir une pente minimale de 3% vers le haut ;
- la longueur du tronçon ne doit pas dépasser 3 m minimum ;
- le nombre de dévoiements admis, sans raccord en T, ne doit pas être supérieur à 3 ;
- en cas de dévoiement $> 90^\circ$, prévoir le montage de 2 coudes maximum d'une allure horizontale ne dépassant pas 2 m
- le conduit de raccordement doit avoir une section uniforme sur toute la longueur et permettre de récupérer la suie.

SOUCHE DE CHEMINÉE (appelée aussi SORTIE DE TOIT) : élément placé au sommet du conduit de fumée ou de cheminée (sa partie extérieure) servant à évacuer dans l'atmosphère les produits de combustion.

Prescriptions techniques de la SOUCHE DE CHEMINÉE :

- elle doit avoir une section équivalente à celle du conduit de fumée ;
- elle doit avoir une section utile non inférieure au double de la section intérieure du conduit de fumée ;
- elle doit empêcher la pénétration de la pluie, de la neige et/ou d'autres corps étrangers dans le conduit de fumée et garantir en toutes conditions climatiques

l'évacuation des produits de combustions (les fumées) ;

- elle doit pouvoir assurer une dilution adéquate des produits et être positionnée en dehors de la zone de reflux ;
- elle ne doit pas comporter de moyens mécaniques d'aspiration.



L'évacuation directe des produits de combustion doit être prévue en toiture et reste interdite vers des espaces clos même si à ciel ouvert.

2.5 Contrôle de la position du brasier et du déflecteur

Avant d'allumer l'insert, contrôler que le brasier soit correctement encastré sur son support. Contrôler également que le déflecteur de fumées supérieur soit encastré dans son logement. Une position incorrecte du déflecteur entraîne des anomalies de fonctionnement et un noircissement excessif de la vitre.



Lors de chaque allumage de l'appareil, contrôler la position correcte du brasier sur son support.

2.6 Canalisation air chaud

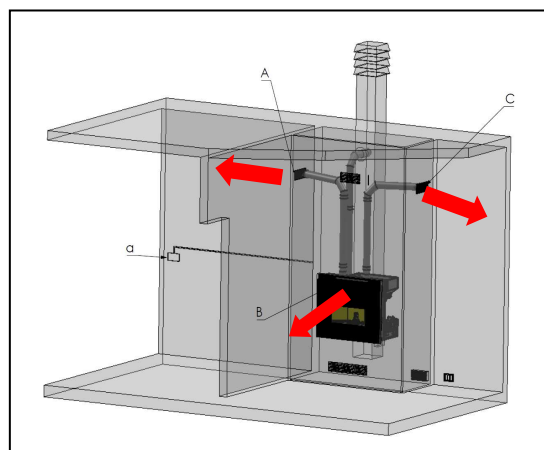
Le modèle TOPFIRE 80 canalizable est équipé de deux raccords arrière de 80 mm de diamètre extérieur pour permettre la canalisation des flux d'air, générés par les ventilateurs centrifuges incorporés dans le poêle, en échange thermique avec les parois latérales de la chambre de combustion. Pour réaliser le système de canalisation, il faut autant que possible:

- utiliser des tuyaux d'un diamètre intérieur de 80 mm supportant des températures d'au moins 150°C ;
- utiliser des tuyaux à parois intérieures lisses, calorifugée ou isolé thermiquement ;
- raccourcir le trajet de la canalisation et le tronçon de chaque tuyau ne doit pas dépasser 6 m de longueur ;
- éviter tout rétrécissement ou réduction de section, tout dévoiement à trop grand angle et des tronçons en pente.

Voici un exemple d'une canalisation réalisée dans un bâtiment résidentiel et le graphique de l'évolution de la température en fonction de la longueur du tuyau c'air extérieur au poêle, aussi bien isolé que non, dans les conditions de vitesse/débit maximales des flux d'air chaud CANALISATIONS A et C. Les flux de canalisation A et B peuvent être réglés de manière opportune grâce à des registres disponibles sur demande.

Les graphiques indiqués ci-dessous ont été obtenus pour des testes effectifs au laboratoire de l'entreprise constructrice aux conditions suivantes:

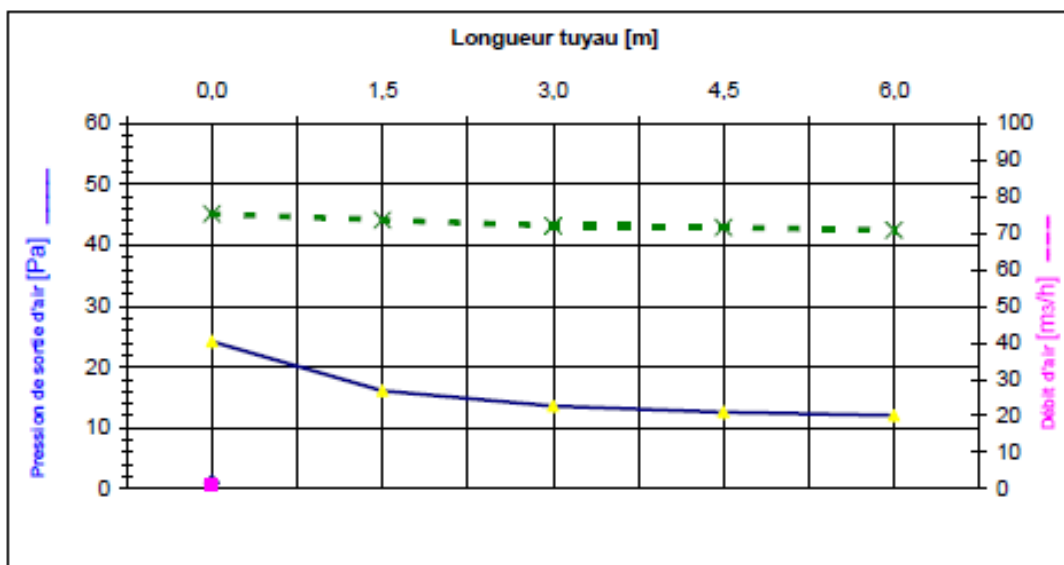
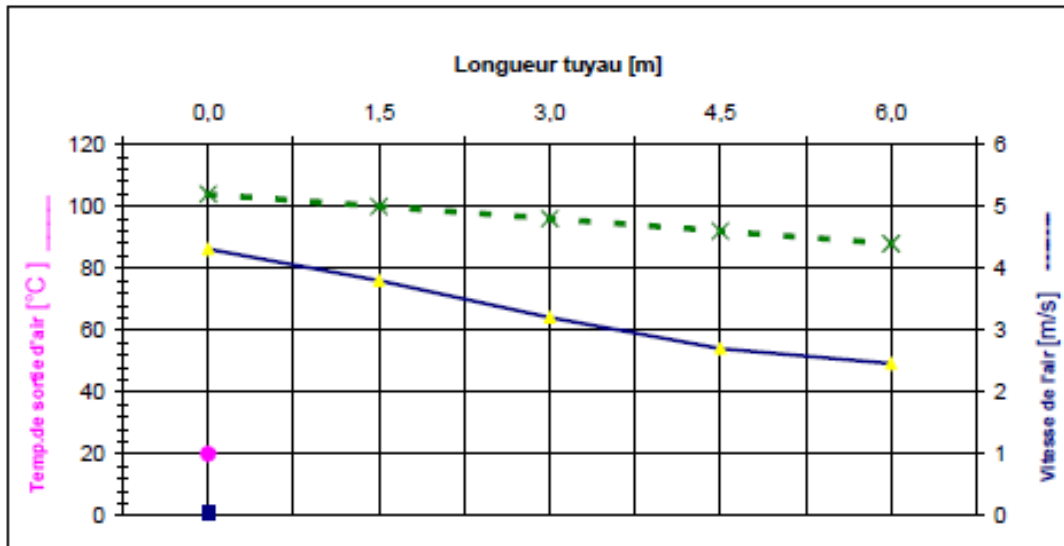
- température ambiante 20°C ;
- fonctionnement du poêle en pleine puissance au niveau 5 – ventilateurs au niveau 5;
- conduites de ventilation avec 1 courbe + 1 tronçon linéaire en version non isolés.



A – flux air chaud canalisation gauche ;
B – flux air central air chaud;
C – flux air chaud canalisation droite ;

a – thermostat extérieur local;

	Longueur (m)	Vitesse (m/s)	Temp. (°C)	Pression (Pa)	Débit d'air (m ³ /h)
Deux sorties canalisé	0,0	5,2	86,2	24,2	75,3
	1,5	5,0	76,0	16,1	73,6
	3,0	4,8	64,1	13,6	72,0
	4,5	4,6	54,0	12,6	71,5
	6,0	4,4	49,2	12,1	70,8



2.7 Branchement électrique

Brancher le câble d'alimentation électrique à une prise électrique murale facilement accessible. À défaut, insérer un interrupteur mural pour permettre un débranchement facile pour toutes les opérations nécessaires sur l'insert : entretien périodique, interventions de rétablissement des sécurités etc.

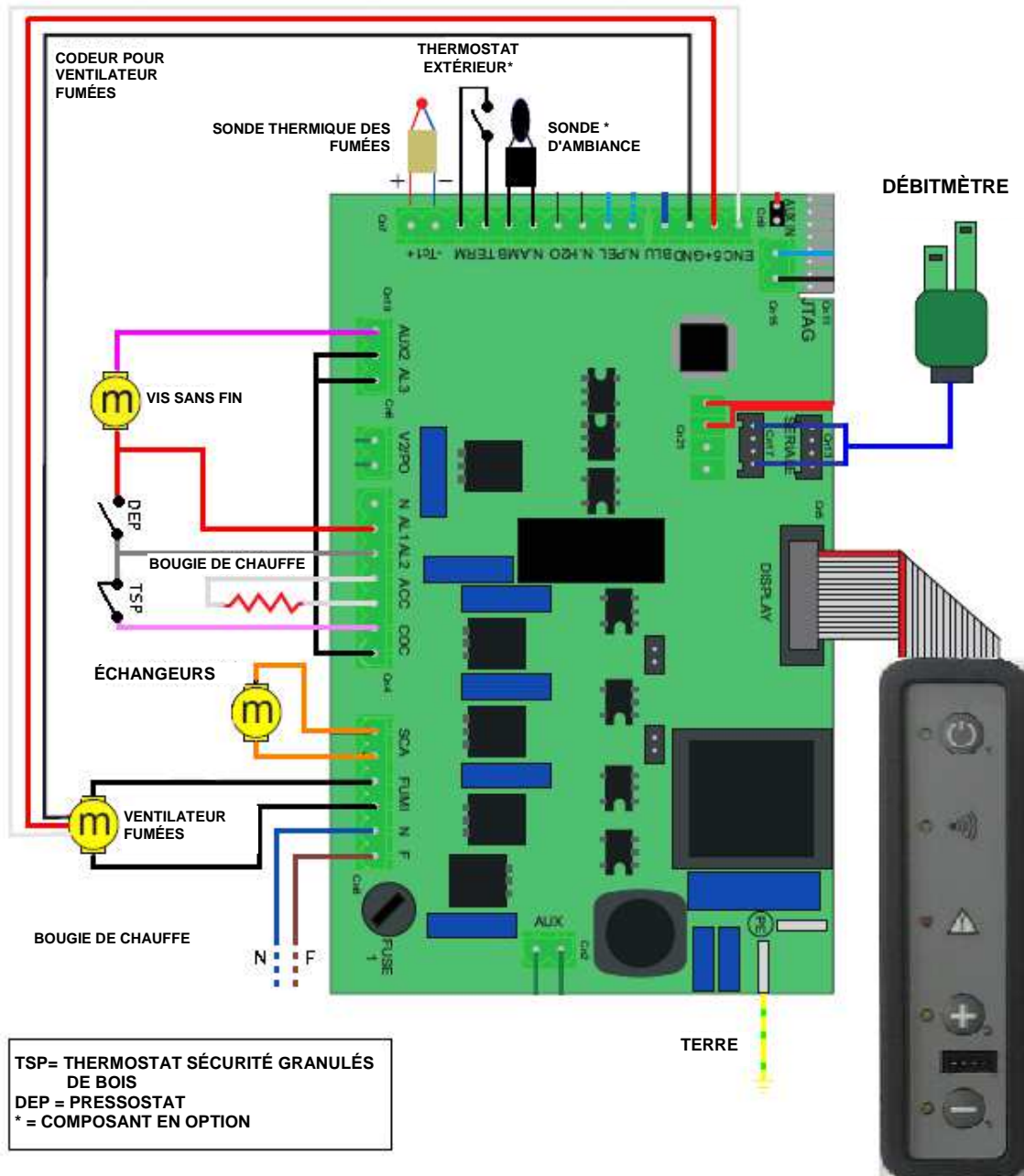
La tension de l'installation doit correspondre à celle indiquée sur la plaque d'identification de l'insert et dans le paragraphe des données techniques de ce manuel.

Pendant la période d'inutilisation de l'insert, il est préférable de débrancher son câble d'alimentation.



- S'assurer que l'installation électrique est réalisé avec une connexion de mise à la terre de l'insert et de l'interrupteur différentiel conformément aux textes réglementaires et règles de l'art en vigueur.
- Positionner le câble d'alimentation sans qu'il entre en contact avec les parties chaudes de l'insert.
- Ne pas tirer/détacher, tordre les câbles électriques qui sortent de l'insert.

2.8 Schéma électrique



2.9 Première intervention

Il est toujours conseillé d'installer des équipements anti-incendie appropriés.
En cas d'incendie :



- Débrancher immédiatement le câble d'alimentation de l'insert.
- Éteindre le feu avec des extincteurs conformes à la réglementation en vigueur.
- Appeler immédiatement les sapeurs-pompiers.
- Ne pas utiliser de jets d'eau pour éteindre le feu.

3 SÉCURITÉS DE L'INSERT

3.1 Distance de sécurité par rapport aux matériaux inflammables

Installer l'appareil à une distance de sécurité minimale par rapport à tout matériau inflammable, afin d'éviter tout risque d'incendie conformément aux indications présentes sur la fiche technique du manuel et sur la plaque de l'appareil.

Faire attention à la typologie du revêtement qui ne doit pas être en matériel inflammable. En présence d'objets considérés comme particulièrement délicats, tels que meubles, rideaux, divans, installer l'insert à une distance plus éloignée de ceux-ci.

3.2 Sécurité pour l'évacuation des fumées

Normalement, la chambre de combustion fonctionne en dépression et garantit l'étanchéité contre toute fuite de gaz dans l'environnement. En cas de valeur de dépression insuffisante ou de conduit de fumée obstrué, le vacuostat de sécurité détecte le manque de dépression à l'intérieur de la chambre de combustion, ou le débitmètre décèle l'absence de flux d'air comburant, et arrête le fonctionnement du moteur de rotation de la vis sans fin par l'intermédiaire de l'unité. Le message 'AL8 MANQUE DÉPRESS' ou 'AL9 TIRAGE INSUFF' s'affichera alors sur le tableau de commande.

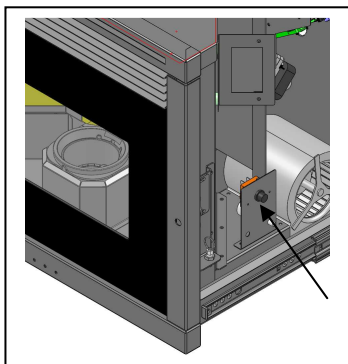
3.3 Sécurité en cas de surpression dans la chambre de combustion

En cas de surpression inattendue des fumées de combustion à l'intérieur de la chambre et des conduits d'évacuation, les fumées seront évacuées à travers des soupapes de sûreté installées au-dessus de l'échangeur de chaleur. Durant le fonctionnement normal, ces soupapes restent fermées sous leur propre poids et sous l'effet de la dépression de la chambre de combustion de sorte à garantir l'étanchéité contre l'évacuation éventuelle des fumées.



Contrôler régulièrement que le dispositif est fermé, qu'il est en bon état et qu'il fonctionne correctement.

3.4 Surchauffe- thermostat de sécurité température réservoir granulés



Une sonde de température sur la paroi avant basse du réservoir, au-dessus du convoyeur des granulés, reliée à un thermostat de sécurité bloque automatiquement l'arrivée des granulés en cas de surchauffe > 85 °C. Dans ce cas, l'extracteur et/ou les ventilateurs continuent à fonctionner pour refroidir plus rapidement l'appareil. L'anomalie est affichée sur le tableau de commande par le message 'AL 7 SÉCURITÉ-THERMIQUE'. En cas d'intervention, procéder comme suit :

Laisser refroidir l'insert pendant au moins 45 minutes, dégager l'insert et réinitialiser le thermostat en appuyant le bouton sur le côté droite en dévissant auparavant le couvercle de protection. Remettre en place le monobloc dans le caisson, vérifier la présence d'alimentation électrique et redémarrer l'insert normalement.

3.5 Sécurité contre le retour de flamme sur le canal d'alimentation en granulés

Les solutions pour empêcher le retour de flamme sont :

- ▶ dépression dans la chambre de combustion, voir § 3.2.
- ▶ La forme en siphon du canal d'alimentation des granulés.
- ▶ La sécurité sur la température du réservoir, voir § 3.4.

3.6 Dispositif électrique de protection contre les surtensions

L'appareil est protégé contre les surcourants par un fusible de 2A installé sur l'alimentation de la carte électronique du contrôle fixée sur la droite de la trémie de granulés.

3.7 Sécurité en cas de coupure de courant

En cas de micro-coupures de courant, l'appareil se rallume automatiquement.

Une coupure de courant momentanée ne limite pas le niveau de sécurité de l'insert et la température du réservoir n'atteint pas des valeurs trop élevées (< 85 °C), car la quantité de granulés dans le brasier est réduite. Cette anomalie peut entraîner une légère fuite de fumées dans la pièce, mais ne comporte aucun risque.



Il est interdit d'intervenir sur les dispositifs de sécurité.

3.8 Dysfonctionnement du ventilateur d'extraction des fumées

Si pour une raison quelconque le ventilateur d'extraction des fumées s'arrête de fonctionner, l'électronique de commande bloque instantanément l'alimentation des granulés et affiche le message 'AL4 ASPIRAT-DÉFAILLANT'.

4 UTILISATION DE L'INSERT

L'insert à granulés offre l'avantage de combiner la chaleur de la flamme du bois à la commodité de la gestion automatique de la température avec la possibilité de programmer l'allumage et l'extinction.

4.1 Introduction

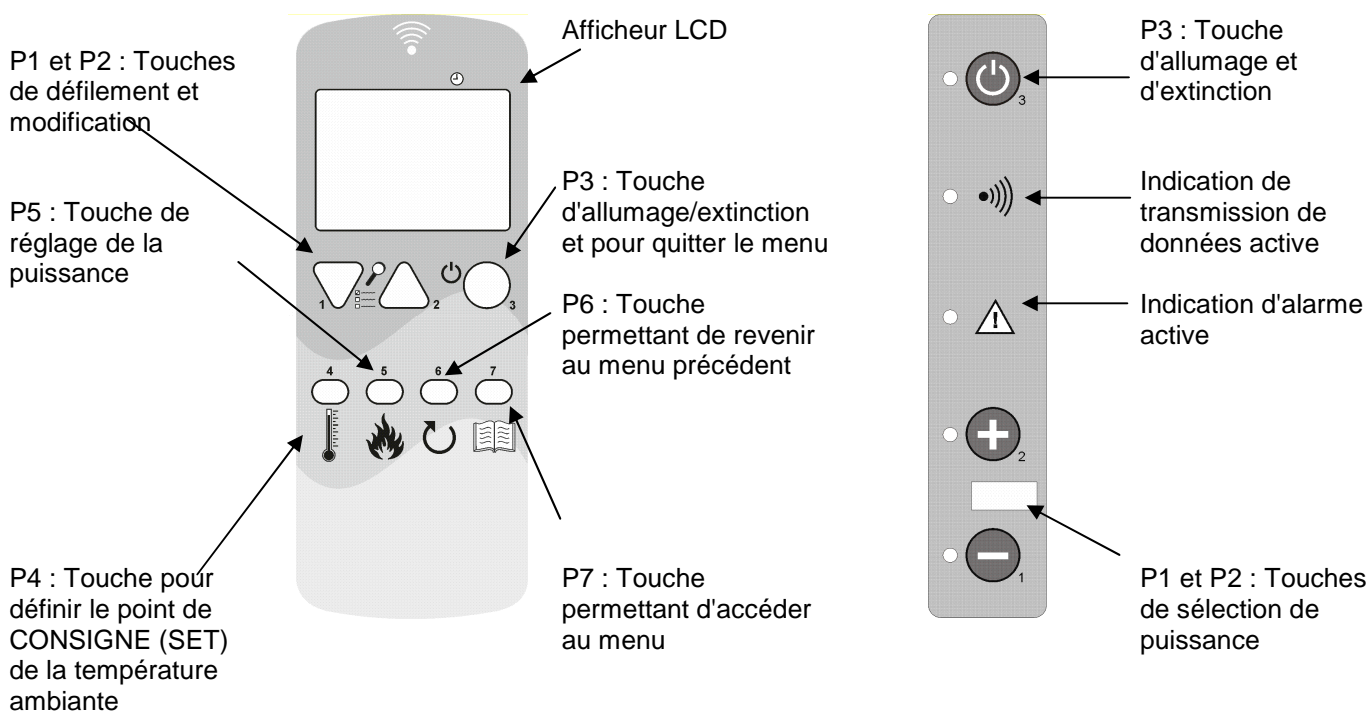
Pour une utilisation sûre et fiable de l'insert, respecter les points suivants :

- des odeurs désagréables peuvent se dégager à la première mise en service. Cela est normal. Le cas échéant, bien aérer la pièce ou le local, surtout durant la première période de fonctionnement ;
- le réservoir doit être rempli exclusivement avec des granulés ; durant cette opération, éviter que le sac entre en contact avec les surfaces chaudes de l'insert ;
- ne verser dans le réservoir que le type de combustible conforme aux prescriptions (granulés de bois) ;
- ne pas utiliser l'appareil comme incinérateur de déchets ;
- la porte du foyer doit toujours être fermée quand l'insert est allumé ;
- les garnitures de la porte du foyer doivent être contrôlées régulièrement pour éviter toute infiltration d'air ;
- le brasier doit toujours être propre pour garantir un bon fonctionnement et un rendement thermique efficace : le nettoyer à chaque ravitaillement ;
- ne pas surchauffer l'insert la première fois mais attendre qu'il atteigne la température de service progressivement ;
- l'insert peut émettre de légers craquements en phase d'allumage, durant le fonctionnement et à l'extinction à cause des dilatations thermiques.

l'insert répond à des commandes partant d'un tableau doté de sept touches et d'un afficheur LCD. Le tableau permet l'allumage et l'extinction (la marche/l'arrêt) de l'insert, la régulation pendant le fonctionnement et le paramétrage des programmes de gestion.

L'insert est livré avec un bandeau de commandes à touches qui peut être utilisé en remplacement de la télécommande en cas de nécessité, lequel ne permet que quelques fonctions d'utilisation.

Le tableau de commandes et les principales fonctions des touches sont décrits ci-après :



4.2 Utilisation par radiocommande

La télécommande transmet par une diode infrarouge et doit donc être dirigée vers le récepteur situé sur le tableau de commande de l'insert.

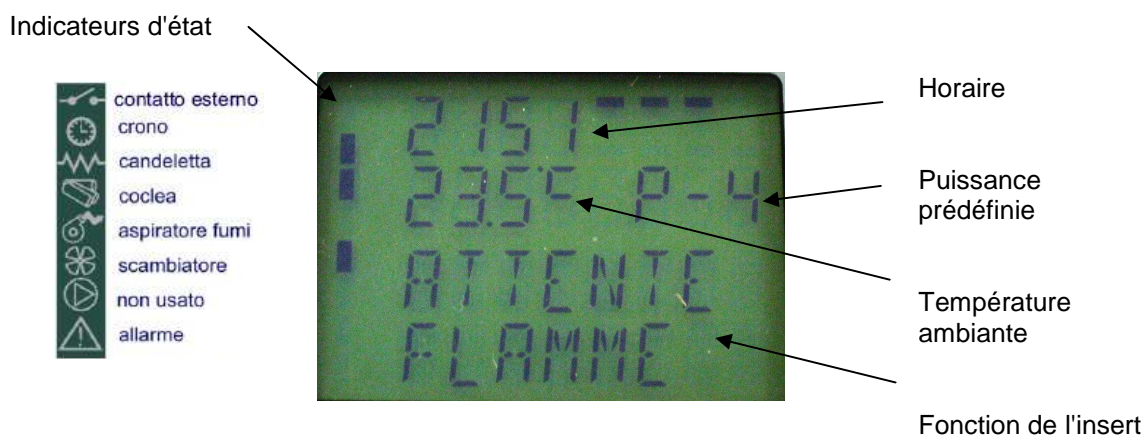
En environnement ouvert, le rayon d'action de la télécommande s'étend sur plus de 10 mètres de distance. En présence de murs ou d'autres obstacles, le rayon peut être réduit de quelques mètres.

Avant de pouvoir utiliser la radiocommande, commencer par la **syntoniser** sur la carte électronique de l'insert. Cette opération peut être nécessaire lors du premier allumage ou à la coupure du canal de communication de données entre carte et radiocommande. Dans ce cas l'afficheur indiquera RECHERCHE CHAMP. Même si d'autres appareils électroménagers sont installés et créent des interférences avec l'insert, l'opération de syntonisation peut être demandée.

Pour effectuer cette opération procéder comme suit :

- interrompre l'alimentation électrique de l'insert.
- appuyer les touches P1 et P2 simultanément. L'indication CHOISIR UNITÉ s'affiche. Avec les touches de défilement sélectionner un canal parmi ceux disponibles de 0 à 7 non utilisé par d'autres électroménagers dans le voisinage
- Brancher l'alimentation électrique de l'insert.
- Dans les 10 secondes après le branchement électrique, confirmer le canal sélectionné par pression de la touche P3. En succession rapide on aura l'affichage de UNITÉ CHARGÉE et la visualisation de l'état de l'insert. Si RECHERCHE CHAMP s'affiche, la syntonisation n'est pas arrivée à bonne fin et la procédure doit être répétée.

La visualisation de l'afficheur sur la télécommande change en fonction de l'état de l'insert ou du menu affiché. À l'état de repos, l'afficheur visualise les données suivantes :



Pendant le fonctionnement normal la transmission de données se fait à intervalles réguliers.

La radiocommande, par conséquent, visualise l'état de l'insert avec quelques secondes de retard.

La télécommande est fournie avec la visualisation de la lumière de fonction comme suit:

- d'activer simultanément les touches 1 et 7;
- Pour régler la durée d'éclairage appuyez plusieurs fois sur Touche 2 pour augmenter de 0 à 8 sec et la touche 1 pour diminuer;
- Un réglage de 0 à éteindre les lumières.

4.2.1 Allumage

Avant de mettre l'insert en marche, vérifier les points suivants :

- s'assurer d'avoir lu et compris le contenu du manuel ;
- le réservoir doit contenir des granulés ;
- la chambre de combustion doit être propre ;
- le brasier doit être vide, propre, ne présenter aucun résidu de combustion et doit être installé correctement dans le support ;
- s'assurer que la porte du foyer et du cendrier se ferme hermétiquement ;
- vérifier que l'insert est complètement installé dans son caisson et qu'il soit correctement branché électriquement.



- Lors de la première mise en marche, détacher du foyer et de la vitre tous les composants qui pourraient brûler (instructions/étiquette).
- Les allumages éventuels après de longues périodes d'inactivité de l'insert ne doivent s'effectuer qu'après avoir enlevé les résidus de granulés restés dans le fond du réservoir, car ils ne s'enflammeraient plus (trop humides), et un nettoyage complet de la chambre de combustion.

Pour allumer l'insert appuyer la touche P3 de la radiocommande. L'afficheur LCD visualise « START ». Cette phase est automatique et est entièrement confiée à un système électronique, sans aucune possibilité d'intervenir sur les paramètres. L'insert exécute la séquence de mise en marche selon les modalités définies par les paramètres de sorte à arriver aux conditions de service. Si la température des fumées n'a pas atteint la valeur minimale admise au bout d'un certain délai, l'insert entre en état d'alarme. Si la température est atteinte, après un certain temps, l'insert se place en condition de fonctionnement.



- Il est interdit d'utiliser des liquides inflammables pour l'allumage.
- En cas d'allumages manqués plusieurs fois de suite, faire appel au SAV.

4.2.2 Fonctionnement

Si l'insert se met en marche correctement, il passe ensuite en mode FONCTIONNEMENT.

La radiocommande permet de régler la puissance de chauffage. En appuyant la touche P5 la visualisation ci-contre s'affiche.

En appuyant P1 et P2, on peut programmer la puissance de la valeur 1 à une valeur maximum 5.



La radiocommande permet également de régler la température ambiante. En appuyant la touche P4 la visualisation ci-contre s'affiche.

En appuyant les touches P1 et P2 on peut programmer la valeur de CONSIGNE (SET) de la température ambiante, d'un minimum de 7 °C à un maximum de 40 °C.

L'insert règle automatiquement la ventilation de l'air chaud en fonction de la phase de travail en cours.



- *Il est recommandé de contrôler le niveau des granulés dans le réservoir, afin d'éviter que la flamme ne s'éteigne pour cause de manque de granulés.*
- *S'assurer que l'appareil est éteint pour effectuer le chargement des granulés.*
- *S'assurer que le couvercle du réservoir à granulés est toujours fermé ; ne l'ouvrir que pour remplir le réservoir.*
- *Conserver les sacs de granulés à l'écart de l'insert (1,5 m minimum).*

Si le mode VEILLE n'est pas validé ou si la température des fumées atteint la valeur de CONSIGNE (SET) maximale programmée, l'afficheur LCD visualise le message MODULA ou MODULA F (moduler) et l'insert lance la procédure de modulation de la flamme sans que l'utilisateur n'intervienne.

Si par contre on active le mode VEILLE, quand la valeur de CONSIGNE est atteinte l'insert active le mode de modulation pendant quelques minutes. Si la température reste stable au-delà de la consigne, l'insert s'éteint. Il se remettra en marche dès que la température ambiante sera redescendue de quelques degrés sous la valeur programmée (2 °C par défaut).

Si la température s'élève ultérieurement et dépasse la limite prédéfinie, l'alarme HOT FUMÉES se déclenchera et l'insert lancera la procédure d'extinction.

En condition normale durant le fonctionnement, la fonction NETTOYAGE BRASIER se déclenche à des intervalles réguliers. Elle dure quelques secondes.

4.2.3 Extinction

Pour éteindre l'insert, il suffit d'appuyer environ 3 secondes sur le bouton 'P3'. La vis sans fin s'arrête immédiatement et la vitesse de l'extracteur des fumées augmente de façon déterminante jusqu'à ce que s'affiche le message NETTOYAGE FINAL. Les moteurs d'aspiration des fumées et de ventilation de l'air restent allumés jusqu'à ce que la température de l'insert descende à une valeur soutenable.

Une fois l'opération terminée, l'afficheur visualise ÉTEINT.

Il n'est pas possible de remettre l'insert en marche durant la phase d'extinction, tant que la température des fumées n'est pas descendue en dessous d'une valeur et pour une durée prédéfinies. Si l'utilisateur appuie sur la touche de mise en marche, l'afficheur visualise ATTENTE REFROID.

4.2.4 Fonctions supplémentaires de la radiocommande

L'afficheur de la radiocommande visualise toutes les informations sur le fonctionnement de l'insert.

Les fonctions fondamentales sont :

ÉTAT	DESCRIPTION
ÉTEINT	Insert éteint
START	La phase initiale d'allumage de start est en cours
CHARGEMENT DES GRANULÉS	Le chargement de granulés pendant la phase d'allumage est en cours
ATTENTE FLAMME	C'est la phase précédant l'apparition de la flamme.
FLAMME PRÉSENTE	La flamme est allumée et l'insert chauffe
FONCTIONNEMENT	Fonctionnement normal
MODULA – MODULA F	Puissance réduite car temp.atteinte ou temp.de fumées élevée
NETTOYAGE DU BRASIER	Nettoyage automatique à intervalles réguliers
NETTOYAGE FINAL	Nettoyage final de l'insert avant l'extinction
VEILLE	Insert éteint parce que température atteinte et en attente de demande
ATTENTE REFR.	L'insert ne peut pas être rallumé car en attente de refroidissement

La radiocommande est équipée de la fonction de blocage des touches. Elle est disponible uniquement si habilitée par le technicien spécialisé en phase de première installation.

À partir du menu principal, en appuyant en succession rapide les touches P7 et P3, on active ou on désactive la fonction de blocage des touches. L'afficheur visualise les 2 inscriptions ci-contre.



En appuyant la touche P7 on accède à la liste des sous-menus. Ils permettent de modifier les programmations du contrôle électronique. Pour dérouler les sous-menus, appuyer sur les touches P1 et P2 ; pour y accéder, appuyer sur la touche P7 ; pour les quitter, appuyer sur la touche P3.

MENU 02 – Réglage de l'horloge

Avant de mettre l'insert en marche, régler l'heure et la date afin de disposer de repères pour les programmations du chronothermostat.

La commande électronique est dotée d'une pile au lithium mod. CR2032 de 3 Volt qui assure à l'horloge embarquée une autonomie propre ; si l'horloge ne conserve pas l'heure lorsque l'insert est éteint ou affiche une série de zéros au rallumage, procéder au remplacement en faisant appel à un centre d'assistance agréé.

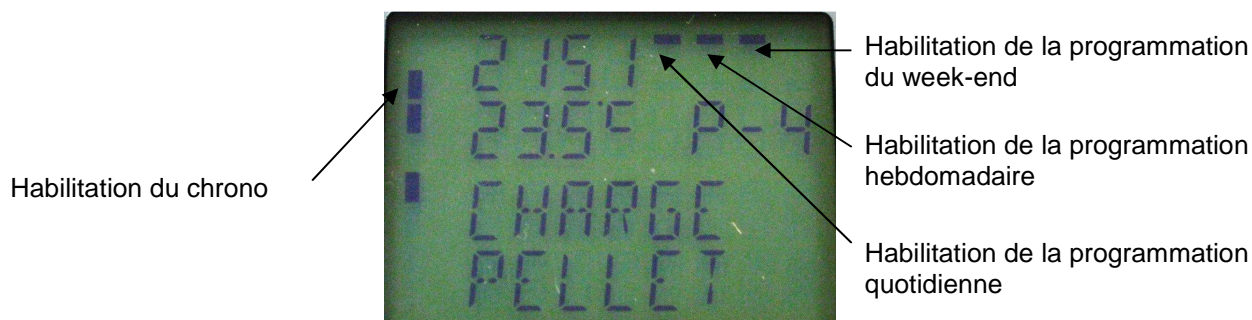
Pour régler l'heure, accéder au menu en appuyant sur P7 et utiliser les touches P1 et P2. Pour régler les minutes, le jour, le mois et l'année, appuyer à nouveau sur P7.

MENU 03 – Point de consigne chrono

Permet d'activer ou de désactiver toutes les fonctions du chronothermostat. Pour valider le chrono, accéder au premier sous-menu VALIDER CHRONO et le programmer sur ON à l'aide des touches P1 ou P2. Les commandes manuelles effectuées en utilisant le tableau de commande ou la télécommande sont prioritaires par rapport à la programmation.

L'insert est équipé de 3 types de programmations : quotidienne, hebdomadaire et week-end.

La validation du chrono est indiquée sur la photo ci-contre. Les programmations quotidiennes, hebdomadaires et du week-end sont activées seulement en cas d'habilitation du chrono général.



Accéder au deuxième sous-menu PROGRAM JOUR pour activer ou désactiver le chrono quotidien à l'aide des touches P1 et P2. Appuyer ensuite sur la touche P7 et sur les touches P1 et P2 pour programmer jusqu'à deux phases de fonctionnement délimitées par les horaires définis.

Accéder au troisième sous-menu PROGRAM SEMAINE pour activer, désactiver et définir les fonctions du chrono hebdomadaire. Suivre les mêmes modalités qu'au paragraphe précédent. Il est possible de programmer jusqu'à quatre phases de fonctionnement délimitées par les horaires et les jours définis.



La programmation doit se faire avec grande attention. Éviter de faire chevaucher les heures d'activation et/ou de désactivation dans le même jour au sein de différents programmes.

Accéder au troisième sous-menu PROGRAM WEEK-END pour activer, désactiver et définir les fonctions du chrono pour le week-end. Suivre les mêmes modalités qu'au paragraphe précédent. Il est possible de programmer jusqu'à deux phases de fonctionnement délimitées par les horaires définis.



Pour éviter de mettre en marche ou d'éteindre l'insert par inadvertance, ne valider qu'un programme à la fois.

Le tableau ci-après résume la structure du menu CHRONO avec les seules options disponibles pour l'utilisateur :

<i>Niveau 1</i>	<i>Niveau 2</i>	<i>Niveau 3</i>	<i>Valeur</i>
03 – Réglage du chrono	01 – Activation du	01 – activation du chrono	on / off
	02 – program jour	01 – chrono jour	on / off
		02 – start 1 jour	heure
		03 – stop 1 jour	heure
		04 – start 2 jour	heure
		05 – stop 2 jour	heure
	03 – program semaine	01 – chrono semaine	on / off
		02 – start 1 jour	heure
		03 – stop 1 jour	heure
		04 – lundi prog 1	on / off
		05 – mardi prog 1	on / off
		06 – mercredi prog 1	on / off
		07 – jeudi prog 1	on / off
		08 – vendredi prog 1	on / off
		09 – samedi prog 1	on / off
		10 – dimanche prog 1	on / off
		11 – start prog 2	heure
		12 – stop prog 2	heure
		13 – lundi prog 2	on / off
		14 – mardi prog 2	on / off
		15 – mercredi prog 2	on / off
		16 – jeudi prog 2	on / off
		17 – vendredi prog 2	on / off
		18 – samedi prog 2	on / off
		19 – dimanche prog 2	on / off
		20 – start prog 3	heure
		21 – stop prog 3	heure
		22 – lundi prog 3	on / off
		23 – mardi prog 3	on / off
		24 – mercredi prog 3	on / off
		25 – jeudi prog 3	on / off
		26 – vendredi prog 3	on / off
		27 – samedi prog 3	on / off
		28 – dimanche prog 3	on / off
		29 – start prog 4	heure
		30 – stop prog 4	heure
		31 – lundi prog 4	on / off
		32 – mardi prog 4	on / off
		33 – mercredi prog 4	on / off
		34 – jeudi prog 4	on / off
		35 – vendredi prog 4	on / off
		36 – samedi prog 4	on / off
		37 – dimanche prog 4	on / off
	04 – program week-end	01 – chrono week-end	on / off
		02 – start 1 week-end	heure
03 – stop 1 week-end		heure	
04 – start 2 week-end		heure	
05 – stop 2 week-end		heure	

MENU 04 – Choix de la langue

Possibilité de choisir une langue parmi celles disponibles.

MENU 05 – Mode Veille

La sélection ON du mode veille (STAND-BY) provoque l'extinction immédiate de l'insert lorsque la température ambiante ou la température de l'eau reste au-dessus de la température de CONSIGNE (SET) pour une durée prédéfinie. Le rallumage successif en mode automatique ne sera possible que lorsque la température ambiante ou la température de l'eau descendra en dessous d'une valeur prédéfinie saisie dans le tableau des paramètres (2°C par défaut).

Si le mode VEILLE est sur OFF, il n'est pas validé et l'insert fonctionne en mode modulation. Par conséquent, lorsque la température dépasse la valeur de CONSIGNE (SET), l'insert fonctionnera à la puissance minimale.

MENU 06 – Mode Buzzer

Cette sélection permet d'activer ou désactiver les signalisations acoustiques de l'insert pour les alarmes et pour la pression des touches de la radiocommande.

MENU 07 – Chargement initial

Permet de procéder au préchargement de granulés pour une durée définie. Cette fonction est disponible uniquement si l'insert est éteint et froid et s'utilise si la vis sans fin de chargement est complètement libre. Appuyer sur le bouton P1 pour démarrer le chargement et sur le bouton P3 pour l'interrompre.

MENU 08 – État poêle/insert

La sélection de cette option est réservée uniquement au technicien agréé de l'assistance COLA.

MENU 09 – Réglages du technicien

La sélection de cette option est réservée uniquement au technicien agréé de l'assistance COLA.



La modification des paramètres techniques du menu 09 doit être effectuée par un professionnel agréé et compétent ; les modifications éventuelles faites de manière fortuite peuvent sérieusement endommager l'insert et dégage la société COLA de toute responsabilité.

MENU 10 – Réglages de l'installateur

La sélection de cette option est réservée uniquement au technicien agréé de l'assistance COLA.

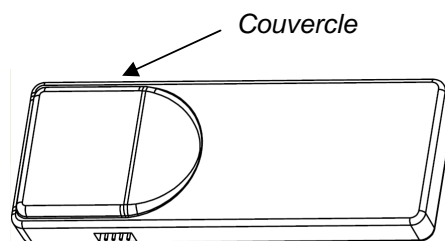
MENU 11 – Mode ECO

En mettant le mode ECO sur ON, l'insert fonctionne forcément en modulation, à savoir à la puissance minimum et avec la ventilation au minimum. L'afficheur indique MOD. ECO.

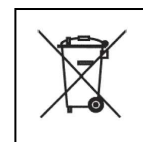
4.2.5 Remplacement de la pile

La télécommande est alimentée par deux piles installées dans la partie inférieure du dispositif. Pour la poser ou la remplacer, procéder de la façon suivante :

- Ouvrir le couvercle à l'arrière de la télécommande ;
- Remplacer la pile AAA de 1.5 V en respectant la polarité ;
- Refermer le couvercle de la télécommande



- Conserver la télécommande à l'écart de toute source de chaleur directe ou de l'eau.
- La pile de la télécommande doit être remplacée et éliminée conformément à la réglementation en vigueur en matière de collecte et de traitement des déchets ;

**4.3 Utilisation par bandeau de commandes**

Pour accéder au bandeau déposer le profil de protection situé dans la partie inférieure de l'insert.

En appuyant la touche P3 du bandeau de commandes pendant quelques secondes il est possible d'allumer et éteindre l'insert. Par la pression des touches P1 et P2 par contre il est possible de programmer la puissance maximum indiquée par la led de la touche P2. Ensuite la puissance intermédiaire égale à la puissance 3, indiquée par l'allumage de la led des deux touches P1 et P2, et enfin la puissance minimum indiquée par la led de la touche P1. Avec le panneau d'urgence il est impossible de programmer le point de consigne de température, la puissance de fonctionnement intermédiaire, et on ne peut pas accéder aux différents menus.

4.4 Sonde optionnelle et thermostat extérieur

L'appareil en version standard contrôle la température ambiante à travers une sonde qui permet de régler la puissance en fonction de la température programmée. La sonde est située dans la radiocommande, et mesure par conséquent la température de l'environnement dans lequel la radiocommande est placée. Au choix de l'utilisateur on peut utiliser un thermostat extérieur ou une sonde optionnelle, reliée directement à la carte mère, dont le capteur peut être positionné au point le mieux adapté.

En cas de thermostat extérieur, il est nécessaire d'en utiliser un de type 'normalement ouvert'. Contacter un technicien autorisé et suivre les indications suivantes :

- éteindre l'insert en intervenant sur l'interrupteur général et débrancher le cordon d'alimentation ;
- extraire l'insert du caisson et accéder à la carte mère ;
- en faisant référence au schéma électrique, brancher les deux fils du thermostat sur leurs bornes correspondantes THERM de la carte ;
- remonter le tout, programmer ensuite SONDE RADIO dans le menu 10 ;
- Procéder ensuite à la configuration suivante :
 - **en cas de thermostat extérieur** : programmer une CONSIGNE de température égale à 7°C sur la radiocommande et régler la CONSIGNE du thermostat extérieur comme voulu ;
 - **en cas de chronothermostat extérieur** : programmer une CONSIGNE de température égale à 7°C sur la radiocommande et régler la CONSIGNE du chronothermostat extérieur comme voulu.

Il est obligatoire de désactiver la fonction chrono intérieur dans le menu 03 et programmer la fonction VEILLE su ON. L'insert s'éteindra lorsqu'elle aura atteint la température de CONSIGNE (SET), elle ne se mettra pas en mode modulation.

Dans ce cas, il est conseillé d'utiliser la fonction de programmation horaire de l'insert et uniquement la fonction de réglage de la CONSIGNE (SET) de la température du chronothermostat extérieur. De cette façon on évite de créer des conflits entre la programmation de l'insert et celle du chronothermostat

- Vérifier le fonctionnement correct.

Pour pouvoir utiliser une sonde supplémentaire, s'adresser à un technicien autorisé et respecter les consignes suivantes :

- éteindre l'appareil en débranchant le câble de l'alimentation ou en actionnant l'interrupteur extérieur ;
- extraire l'insert du caisson et accéder à la carte mère ;
- en référence au schéma électrique, relier les 2 câbles de la sonde aux bornes correspondantes N.AMB de la carte et positionner la tête de sonde dans la position la plus idoine ;
- remonter le tout et programmer ensuite SONDE LOCALE dans le menu 10 ;
- vérifier le fonctionnement correct.

4.5 Réglage des flux de la sortie d'air chaud

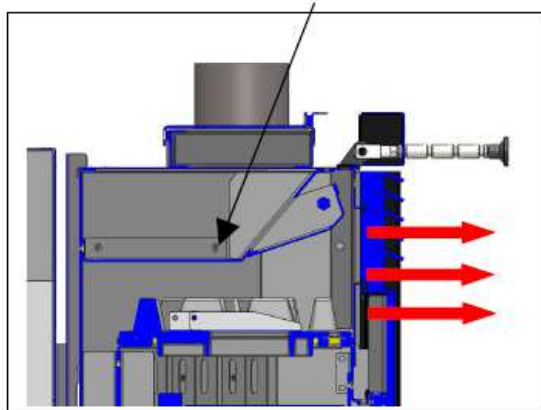
Le insert est équipé d'un ventilateur centrifuge d'échange thermique avec la chambre de combustion qui permet d'acheminer les flux d'air chaud par devant dans le poêle et/ou par le haut dans la canalisation comme décrit paragraphe 1.4; la direction du flux d'air chaud est déterminée par la position du registre interne commandé manuellement par un levier et une tige avec bouton de manoeuvre.

Le débit d'air chaud dépend du choix des sorties et de la puissance préréglée sur le poêle : à la puissance 5 correspond la vitesse maximale du ventilateur avec le débit maximum d'air chaud.

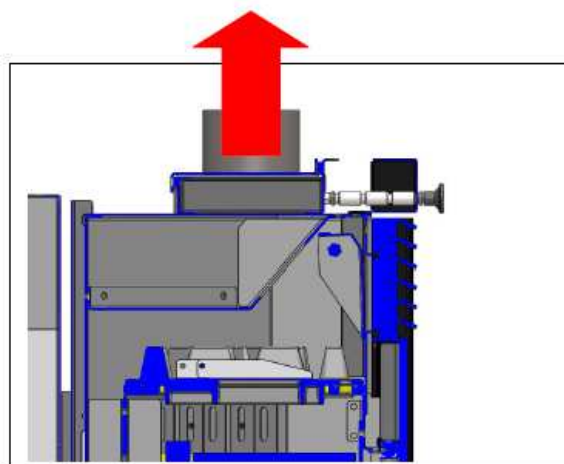
Il est possible de diriger, tout ou partie, des flux d'air chaud vers la grille supérieure frontale ou la grille supérieure et dans le raccordement du système de canalisation par l'intermédiaire d'un registre commandé par un levier et une tige à commande manuelle ; sur cette tige, munie de bouton de manoeuvre, sont pratiqués 4 crans de repère de la direction du flux d'air chaud comme indiqué en figure.

Tige de commande en position haute 1^{er} repère
FLUX D'AIR CHAUD vers l'avant

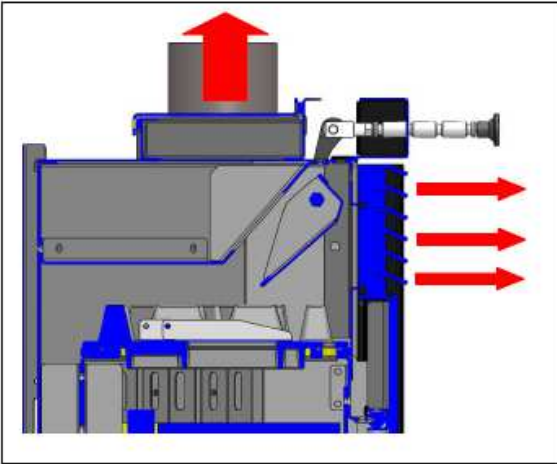
VANNE de commande de direction du flux d'air chaud



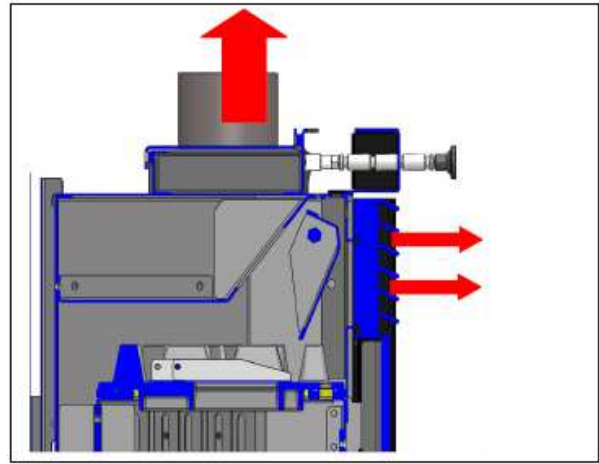
Tige de commande en position basse 4^{ème} repère **FLUX D'AIR CHAUD vers le canalisation**



Tige de commande en position intermédiaire - 2^{ème} repère **FLUX D'AIR CHAUD vers l'avant,** vers le **haut** et en **canalisation**



Tige de commande en position intermédiaire - 3^{ème} repère **FLUX D'AIR CHAUD vers l'avant,** vers le **haut** et en **canalisation**



Mouvement du tige

Tige de commande

1^{er} repère

2^{ème} repère

3^{ème} repère

3^{ème} repère

RAINURE pour l'engagement de la TIGE de commande et de blocage **DIRECTION**

Deverrouiller la position



Les modifications éventuelles doivent être effectuées par un professionnel agréé et compétent ; toutes les modifications faites de manière fortuite peuvent sérieusement endommager l'appareil et dégage la société COLA de toute responsabilité.

4.6 Période d'inactivité (fin de saison)

Si l'insert n'est pas utilisé pendant de longues périodes, et/ou à la fin de chaque saison, procéder de la façon suivante

- vider complètement le réservoir à granulés ;
- débrancher l'alimentation électrique en retirant le câble de l'alimentation ou en actionnant l'interrupteur extérieur ;
- nettoyer parfaitement et, si nécessaire, remplacer les parties éventuellement endommagées par un professionnel qualifié ;
- en cas de retrait de l'insert le ranger dans un endroit sec sûr et protégé contre les agressions atmosphériques .

5 NETTOYAGE DE L'INSERT

Il est important de nettoyer l'insert pour éviter le noircissement de la vitre de foyer, la mauvaise combustion, le dépôt de cendres et d'imbrûlés dans le foyer et la réduction de l'efficacité thermique.

La porte du foyer doit toujours être fermée quand l'insert est allumé.

Les joints des portes de foyer et du cendrier doivent être contrôlés régulièrement pour éviter toute infiltration d'air ; en effet, la chambre de combustion et le canal d'évacuation des granulés fonctionnent en dépression, tandis que les fumées sont évacuées en légère pression.

Les opérations de nettoyage courant doivent être normalement effectuées par le client, en suivant les indications du manuel. L'entretien extraordinaire est, par contre, effectué par le centre d'assistance agréé au moins une fois par an.



- Les opérations de nettoyage de toutes les parties doivent être faites insert froid et débranché ;
- Éliminer les déchets du nettoyage conformément à la réglementation locale en vigueur ;
- Éviter la formation de fumée ou d'imbrûlés pendant l'allumage et/ou le fonctionnement normal.

Voici le tableau récapitulatif des interventions de contrôle et/ou d'entretien utiles pour le fonctionnement correct de l'insert.

Organes ou parties / Période Opération	1 jour nettoyage courant	2-3 jours nettoyage courant	1 mois nettoyage courant	2 - 3 mois nettoyage courant	1 an nettoyage extraordinaire : effectué par le centre d'assistance
Brasier	■				
Cendrier		■			
Vitre		■			
Échangeur fumées- chicane			■		■
Collecteur – extracteur des fumées				■	■
Joint de porte - vitre					■
Conduit de fumée – conduit de raccordement					■
Piles télécommande					■

5.1 Nettoyage du brasier

Enlever le brasier et éliminer les résidus de cendre qui se sont déposés dans la chambre de combustion et dans le support de brasier. Il est conseillé d'utiliser un aspirateur approprié. Cette opération doit être effectuée **tous les jours**, surtout en présence de dépôts d'imbrûlés, pour permettre à l'air de combustion de passer à travers les orifices du creuset de sorte à garantir une combustion efficace.



Le brasier doit parfaitement plaquer sur tout le périmètre de son support sans laisser aucun interstice pour le passage d'air.

5.2 Nettoyage du cendrier

Le cendrier amovible est situé directement sous l'ensemble brasier et support de brasier. Pour le nettoyage, ouvrir la porte de foyer et aspirer la cendre et tout autre résidu de combustion avec un aspirateur approprié.

À la fin du nettoyage, fermer la porte. Le décendrage doit se faire **tous les 2-3 jours** en fonction de l'utilisation de l'insert.

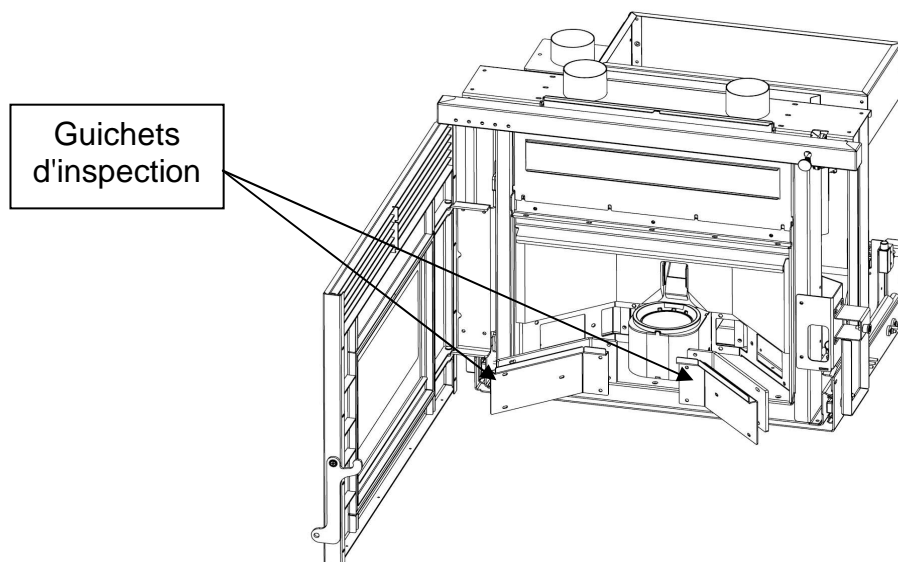
5.3 Nettoyage de la vitre et des fentes d'aération

Nettoyer la vitre à l'aide d'un chiffon humide et d'un détergent non abrasif.

Des fentes ont été pratiquées entre la vitre, la parclose et la porte de foyer dans la partie inférieure et supérieure pour permettre à l'air de circuler sur la surface intérieure de la vitre. Il est important de débarrasser les fentes de la poussière et des cendres en les nettoyant régulièrement. Effectuer donc périodiquement un nettoyage intérieur sur tout le périmètre de la vitre.

5.4 Nettoyage de l'extracteur de fumées et de la chambre de combustion

Nettoyer au moins **une fois par an** la chambre de combustion après avoir enlevé le couvercle, en éliminant tous les résidus de combustion des chicanes intérieures et du parcours de fumées. Pour effectuer ces opérations il est nécessaire de dégager l'insert vers l'extérieur et de déposer les couvercles et la grille supérieure. Déposer l'échangeur en fonte en desserrant les vis de fixation, puis procéder au nettoyage des chicanes et de la chambre de combustion. En outre il est fondamental de nettoyer l'extracteur de fumées qui se trouve derrière la chambre et le collecteur de fumées auquel on accède en retirant les guichets d'inspection derrière le tiroir à cendres dans la partie inférieure de la chambre.



Tous les 3-4 mois, nettoyer les parois intérieures (isolantes réfractaires) de la chambre de combustion avec des outils (pinceaux) appropriés et remplacer éventuellement le "matelas" de vermiculite car considéré comme un consommable.

L'insert signale **toutes les 1800 heures de fonctionnement**, à travers un message ' **ÉCHÉANCE ENTRETIEN** ', la nécessité d'effectuer un entretien extraordinaire (qui n'est pas couvert par la garantie) par un professionnel qualifié qui procédera à un nettoyage complet et à la réinitialisation du message.



Tous chocs ou forçages éventuels peuvent endommager l'extracteur des fumées et rendre son fonctionnement bruyant. Par conséquent, faire effectuer cette opération par un professionnel qualifié.

5.5 Nettoyage du débitmètre

À l'intérieur du tuyau d'aspiration est installé un débitmètre (mesureur du débit d'air comburant) qui nécessite tous les 3-4 mois d'un nettoyage des parois internes à l'aide d'un outillage approprié (jet d'air comprimé ou pinceaux appropriés).

5.6 Nettoyage du conduit de raccordement - conduit de fumée

Le conduit de raccordement doit être nettoyé au moins une fois par an ou toutes les fois que cela est nécessaire en fonction de l'utilisation de l'insert et du type d'installation.

Le nettoyage comprend l'aspiration et l'élimination de résidus de combustion dans tous les tronçons verticaux et horizontaux, ainsi que dans les coudes, de l'appareil au conduit de fumée.

Il est également conseillé de nettoyer le conduit de fumée une fois par an, afin de garantir une parfaite évacuation des fumées.

5.7 Contrôles divers

Tous les joints d'étanchéité montés sur les pièces et les composants concernés par l'entretien (extracteurs de fumées, inspections, collecteurs de déchargement, porte du foyer etc.) doivent être remplacés au moment de l'intervention.

À la fin des travaux d'entretien contrôler l'étanchéité des joints et le fonctionnement correct de l'appareil.



Pour toutes les opérations d'entretien ou de nettoyage de fin de saison, la société COLA recommande de faire appel à un centre d'assistance agréé qui vérifiera par la même occasion l'état d'usure des composants internes de l'insert.

6 ENTRETIEN

6.1 Introduction

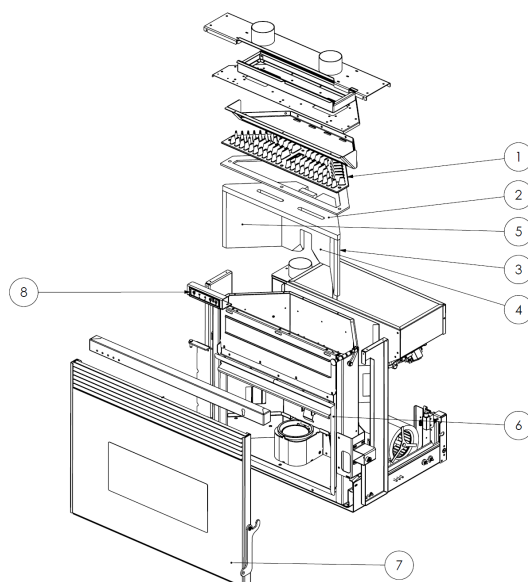
Les interventions sur les composants de l'insert doivent être effectuées par un professionnel qualifié, en s'adressant au centre d'assistance le plus proche.



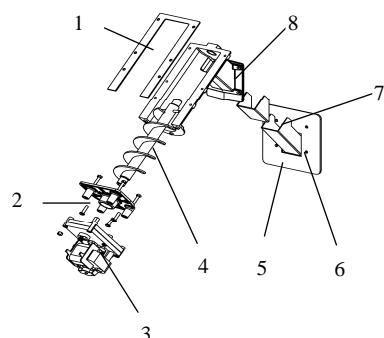
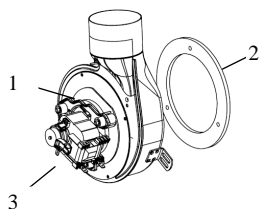
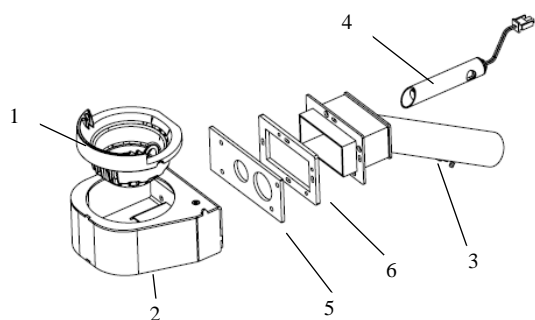
Avant toute intervention, s'assurer que la fiche est débranchée de l'alimentation électrique et que l'insert est complètement froid.

Légende :

- 1-Échangeur
- 2-Défecteur supérieur vermiculite
- 3-Flanc latérale droit vermiculite
- 4-Paroi postérieure vermiculite
- 5- Flanc latérale gauche vermiculite
- 6-Chambre de combustion
- 7-Porte du foyer
- 8-Afficheur



6.2 Composants internes de l'insert



Vues éclatées de :

- A- Groupe brasier
- B- Groupe extracteur fumées
- C- Vis sans fin

Légende :

- 1-Brasier
- 2-Support de brasier
- 3-Tuyau d'aspiration d'air comburant
- 4-Résistance électrique
- 5-Joint arrière de support de brasier
- 6-Joint avant du groupe aspiration

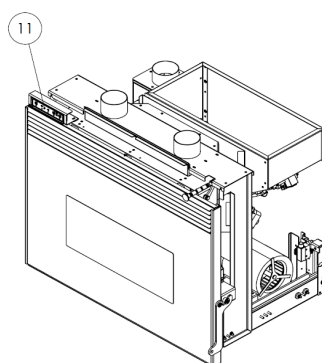
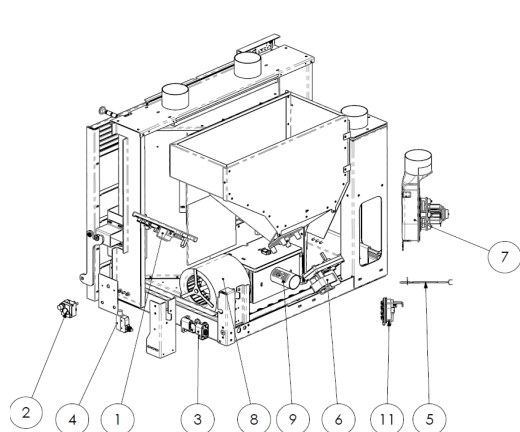
Légende :

- 1-Volute extracteur de fumées
- 2-Joint thermique
- 3-Moteur extracteur de fumées
- 4-Tuyau d'évacuation des fumées

Légende :

- 1-Joint de réservoir-convoyeur
- 2-Flasque d'arrêt motoréducteur
- 3-Motoréducteur
- 4-Vis sans fin
- 5-Joint pour goulotte
- 6-Goulotte de granulés
- 7-Joint de chambre-convoyeur
- 8-Convoyeur de granulés

6.3 Composants électriques



Légende :

- 1 - Carte électronique L023
- 2 - Thermostat de sécurité
- 3 - Connecteur alimentation
- 4 - Micro-interrupteur de sûreté
- 5 - Sonde des fumées
- 6 - Motoréducteur
- 7 - Sonde des fumées
- 8 - Ventilateur centrifuge
- 9 - Débitmètre
- 10 - Vacuostat de contrôle et sécurité
- 11 - Tableau de commande mod.L026

7 RECHERCHE DES PANNES

7.1 Gestion des alarmes

Les alarmes sont signalées à la fois visuellement à l'écran (message) et par un signal sonore (si activé).

En cas d'alarme, la procédure d'extinction s'enclenche automatiquement. Annuler la signalisation en appuyant sur la touche P3 de la radiocommande ou du panneau de sécurité et attendre que l'insert atteigne l'état de OFF. Éliminer la cause qui a déclenché l'alarme et remettre l'insert en marche selon la procédure normale expliquée dans ce manuel.

Les alarmes visualisées sur le tableau de commande avec leurs causes et leurs solutions sont les suivantes :

ALARMES - MESSAGES			
Signalisation	Anomalie	Causes probables	Solutions
AL 1 COUPURE DE COURANT	Cette alarme se déclenche en cas de coupure de courant durant le fonctionnement	Le courant électrique du local dans lequel l'insert est installé a été coupé	- Mettre l'insert sur OFF en appuyant sur le bouton P4 puis répéter la procédure de mise en marche - <i>Toute autre opération de réarmement est réservée à un centre d'assistance</i>
AL 2 SONDE DES FUMÉES	Cette alarme se déclenche en cas de panne de la sonde de détection de la température des fumées	- La sonde est en panne - La sonde est débranchée de la carte	<i>Les opérations de réarmement sont réservées à un centre d'assistance</i>
AL 3 FUMÉES BRÛLANTES	Cette alarme se déclenche lorsque la sonde de fumée détecte une température des fumées élevée	- Insert en état de surchauffe à cause d'une utilisation excessivement prolongée - Le ventilateur tangentiel est défectueux ou est débranché - Trop de granulés dans le réservoir	- Attendre que l'insert ait refroidi et répéter la procédure de mise en marche - <i>Toute autre opération de réarmement est réservée à un centre d'assistance</i>
AL 4 ASPIRAT- DÉFAILLANT	Cette alarme se déclenche lorsque le ventilateur d'aspiration est en panne	- Le ventilateur des fumées est bloqué - Le capteur de contrôle de la vitesse est en panne - Le ventilateur des fumées n'est pas alimenté	<i>Les opérations de réarmement sont réservées à un centre d'assistance</i>
AL 5 ALLUMAGE RATÉ	Les granulés ne brûlent pas en phase d'allumage	- Le réservoir à granulés est vide. - La résistance électrique est défectueuse, sale ou n'est pas dans la bonne position. - Réglage du chargement des granulés incorrect.	- S'assurer que le réservoir contient des granulés. - Répéter la procédure de mise en marche - <i>Toute autre opération de réarmement est réservée à un centre d'assistance</i>

ALARMES - MESSAGES			
Signalisation	Anomalie	Causes probables	Solutions
AL 6 ABSENCE DE GRANULÉS	La flamme s'éteint durant le fonctionnement	<ul style="list-style-type: none"> - Le réservoir à granulés s'est vidé - Le motoréducteur de chargement des granulés est défectueux ou n'est pas alimenté 	<ul style="list-style-type: none"> - S'assurer que le réservoir contient des granulés - Répéter la procédure de mise en marche - <i>Toute autre opération de réarmement est réservée à un centre d'assistance</i>
AL 7 SÉCURITÉ THERMIQUE	Cette alarme se déclenche en cas d'intervention du thermostat de sûreté de la température du canal de la vis sans fin.	<ul style="list-style-type: none"> - Insert en état de surchauffe à cause d'une utilisation excessivement prolongée - Brasier colmaté par un trop-plein de cendre accumulée 	Débloquer le thermostat de sûreté en agissant sur le bouton de réarmement et répéter la procédure de mise en marche
AL 8 ABSENCE DÉPRESS	En phase de fonctionnement, l'insert détecte une pression inférieure au seuil de configuration du vacuostat	<ul style="list-style-type: none"> - La chambre de combustion est sale - Le conduit des fumées est bouché - La porte du foyer n'est pas fermée - Les clapets anti-explosion sont ouverts-coincés - Le vacuostat est défectueux 	<ul style="list-style-type: none"> - S'assurer que le conduit des fumées et la chambre de combustion sont propres et que la porte et le clapet anti-explosion sont hermétiquement fermés. Répéter la procédure de mise en marche - <i>Toute autre opération de réarmement est réservée à un centre d'assistance</i>
AL 9 TIRAGE INSUFF	Le flux d'air comburant est descendu au-dessus du seuil fixé	<ul style="list-style-type: none"> - La chambre de combustion est sale - Le conduit des fumées est bouché - La porte du foyer n'est pas fermée - Les clapets anti-explosion sont ouverts-coincés - Le débitmètre est sale ou défectueux 	<ul style="list-style-type: none"> - S'assurer que le conduit des fumées, la chambre de combustion et le débitmètre sont propres et que la porte et les clapets anti-explosion sont hermétiquement fermés. Répéter la procédure de mise en marche - <i>Toute autre opération de réarmement est réservée à un centre d'assistance</i>
AL b ERREUR TRIAC COC	Cette alarme se déclenche lorsque le motoréducteur fonctionne de manière ininterrompue	<ul style="list-style-type: none"> - Paramètres saisis incorrects - La carte mère est défectueuse 	<i>Les opérations de réarmement sont réservées à un centre d'assistance</i>
ATTENTE REFROID	Cette alarme se déclenche en rallumant l'insert immédiatement après l'avoir éteint	L'insert est encore trop chaud pour pouvoir commencer un phase de mise en marche	Attendre que l'insert ait refroidi et répéter la procédure de mise en marche
PANNE DÉBITMT	Le débitmètre est débranché. Le contrôle n'indique pas la quantité d'air comburant mais n'éteint pas l'insert	Le câble de raccordement du débitmètre a été détaché	<i>L'insert fonctionne normalement et la sécurité est assurée par les autres dispositifs. Il est conseillé de demander rapidement conseil à un centre d'assistance agréé</i>
ÉCHÉANCE ENTRETIEN	Cette alarme se déclenche lorsque l'insert a dépassé la date de révision calculée sur la base des heures de fonctionnement	L'insert doit faire l'objet d'une opération d'entretien extraordinaire	<i>L'insert continue à fonctionner normalement. Il est conseillé de demander rapidement conseil à un centre d'assistance agréé</i>

8 MENU REGLAGES INSTALLATEUR

Les instructions suivantes sont réservées uniquement au personnel technique possédant des compétences spécifiques concernant les appareils Cola.



Noter que toute variation intempestive et/ou incorrecte peut provoquer de graves dommages aux appareils, aux personnes et à l'environnement. Le cas échéant, la société Cola s.r.l. est dérogée de toute responsabilité.

Pour accéder au menu RÉGLAGES INSTALLATEUR, appuyer sur le bouton MENU et, à l'aide des touches de défilement, afficher l'option RÉGLAGES INSTALLATEUR, puis appuyer à nouveau sur le bouton MENU.

Toujours à l'aide des touches de défilement, faire apparaître la clé d'accès 10 et appuyer à nouveau sur le bouton MENU. Pour afficher les différents paramètres, utiliser les touches de défilement ; pour accéder aux différents paramètres, appuyer sur le bouton MENU ; pour modifier les différents paramètres, utiliser les touches de défilement et pour sortir de la séquence, appuyer sur la touche ESC.

Vous trouverez ici les paramètres de réglage indiqués ci-dessous.

Code paramètre	Description
10-01	Permet d'augmenter ou de diminuer la durée de OFF de la vis sans fin.
10-02	Permet d'augmenter ou de diminuer la vitesse de l'extracteur de fumée pour toutes les puissances d'une valeur de 5 % pour chaque unité.
10-03	Validation verrouillage des touches.
10-04	Delta ON/OFF du réglage de la température de la sonde de régulation (voir paragraphe 10-07)
10-05	Retard d'extinction de l'insert avec temp. ambiante satisfaite. Valable uniquement dans le cas de veille (Stand-by) sur ON.
10-06	Permet de valider l'autocalibration.
10-07	Permet de choisir quelle sonde utiliser pour ajuster le réglage de l'insert : - SONDE LOCALE : sonde embarquée et connectée à la carte mère. - SONDE RADIO : sonde positionnée sur la radiocommande.

La société se réserve d'apporter des modifications techniques ou esthétiques à ses produits à n'importe quel moment et sans préavis.

Toutes les configurations, les dessins, les mesures et les schémas sont fournis à titre d'exemple.



COLA s.r.l. - Viale del Lavoro 7/9 - 37040 Arcole (VR) Italy - Tel. 045.7635780 - 045.6144043
Cod. Fisc. - P.IVA e Iscr. Reg. Impr. 02990180230 - Capitale Sociale Euro 52.000,00 i.v. R.E.A. VR-301021 - Socio Unico
Fax Amministrazione 045.6100317 - Fax Commerciale 045.7639032 - Fax Assistenza 045.7639030 - Fax Logistica 045.6144048
email: info@anselmocola.com - on line: www.colastufe.com

« direction et coordination de Ferrolti spa »

1 ALLGEMEINE HINWEISE

- 1.1 Vorwort
- 1.2 Nachschlagen im Handbuch
- 1.3 Sicherheitsvorschriften
- 1.4 Technische Beschreibung
- 1.5 Brennstoff und zulässiger Gebrauch
- 1.6 Mitgeliefertes Zubehör
- 1.7 Bezugsnormen
- 1.8 Typenschild
- 1.9 Außerbetriebsetzung des Einsatzes
- 1.10 Anleitungen für die Anforderung von Kundendiensteingriffen und Ersatzteilbestellungen

2 TRANSPORT UND INSTALLATION

- 2.1 Verpackung, Handhabung, Versand und Transport
- 2.2 Aufstellungsort, Aufstellung und Brandschutz
- 2.3 Verbrennungslufteinlass
- 2.4 Abgasführung
 - 2.4.1 Installationsarten
- 2.5 Positionskontrolle von Brenntopf und Abweiser
- 2.6 Heißluftkanalisierung
- 2.7 Elektrischer Anschluss
- 2.8 Schaltplan
- 2.9 Notfallmaßnahmen

3 SICHERHEITSEINRICHTUNGEN DES PELLETEINSATZES

- 3.1 Sicherheitsabstand von entflammaren Materialien
- 3.2 Sicherheitsvorrichtung Abgasführung
- 3.3 Überdruckventil in der Brennkammer
- 3.4 Überhitzung – Sicherheitsthermostat Temperatur Pelletsbehälter
- 3.5 Flammenrückschlagschutz im Pelletzuführungskanal
- 3.6 Überstromsicherung
- 3.7 Stromausfallsicherung
- 3.8 Defekt des Abgasventilators

4 GEBRAUCH DES PELLETEINSATZES

- 4.1 Vorwort
- 4.2 Benutzung mit Funksteuerung
 - 4.2.1 Einschalten
 - 4.2.2 Betriebsphase
 - 4.2.3 Ausschalten
 - 4.2.4 Zusätzliche Funktionen der Funksteuerung
 - 4.2.5 Batterie wechseln
- 4.3 Benutzung mit Bedienpanel
- 4.4 Optionaler Temperaturfühler und externer Thermostat
- 4.5 Regelung der Heißluftströme
- 4.6 Außerbetriebnahme (Ende der Heizperiode)

5 REINIGUNG DES PELLETEINSATZES

- 5.1 Brenntopfreinigung
- 5.2 Reinigung des Aschebehälters
- 5.3 Reinigung der Glasscheibe und der Luftschlitze
- 5.4 Reinigung des Saugzuggebläses und der Brennkammer
- 5.5 Reinigung des Luftmassenmessers
- 5.6 Reinigung des Rauchrohrs – Schornsteinrohrs
- 5.7 Verschiedene Kontrollen

6 WARTUNG

- 6.1 Vorwort
- 6.2 Innenteile des Einsatzes
- 6.3 Elektrische Bauteile

7 FEHLERSUCHE

- 7.1 Verwaltung der Alarmmeldungen

8 MENUS**INSTALLATIONSEINSTELLUNGEN**

1 ALLGEMEINE HINWEISE

1.1 Vorwort

Verehrter Kunde,

Wir danken Ihnen für das Vertrauen, das Sie uns mit dem Kauf dieses Geräts entgegengebracht haben. Bitte lesen und befolgen Sie diese Installations-, Gebrauchs- und Wartungsanleitung, um die Produkteigenschaften optimal nutzen zu können.

Alle Unterlagen im Zusammenhang mit Zertifizierungen oder Erklärungen für das Gerät, insbesondere die Konformitäts- und die Leistungserklärung, können von der Website der Handelsmarke heruntergeladen werden.

1.2 Nachschlagen im Handbuch


Der Hersteller behält sich vor, die technischen Merkmale und das Design der Produkte jederzeit und ohne Vorankündigung zu ändern.

Installation, Bedienung und Wartung des Produkts müssen den in diesem Handbuch enthaltenen Vorschriften sowie den europäischen, nationalen, regionalen und kommunalen Gesetzen und Normen entsprechen.

Alle Abbildungen, Maße, Übersichtszeichnungen sowie sämtliche sonstigen Angaben in dieser Druckschrift dienen nur zur Veranschaulichung und sind nicht verbindlich.

Diese Betriebsanleitung ist ein wesentlicher Bestandteil des Produkts; sie muss immer beim Gerät bleiben und diesem bei Verkauf, Übereignung oder Standortverlegung folgen, damit jederzeit darin nachgeschlagen werden kann.

Bei Verlust oder Beschädigung ist beim Vertragskundendienst eine Kopie anzufordern, damit das Gerät stets mit einer Betriebsanleitung ausgestattet ist.

	Dieses Symbol weist auf eine wichtige Mitteilung hin, die besondere Aufmerksamkeit erfordert, denn die Nichtbeachtung der Angaben kann ernsthafte Sach- und Personenschäden zur Folge haben
	Angaben, die besondere Aufmerksamkeit erfordern, sind „ fett gedruckt “

1.3 Sicherheitsvorschriften.

- Vor der Installation, Benutzung oder Wartung des Produkts die Bedienungs- und Wartungsanleitung lesen.
- Die Installation, den elektrischen Anschluss, die Abnahme und Wartung nur von autorisiertem Fachpersonal ausführen lassen.
- Den Einsatz an ein vorschriftsmäßiges Schornsteinrohr anschließen; der Anschluss mehrerer Geräte ist nur zulässig, wenn er von den örtlichen Bestimmungen vorgesehen ist und von der Kontrollbehörde des Schornsteins genehmigt wurde.
- Den Einsatz über einen Schlauch bzw. eine Außenluftzuführung an die Ansaugung anschließen.
- Die Lüftungsöffnungen im Installationsraum, bzw. am Gehäuse/Einbaufach des Einsatzes nicht verschließen oder verkleinern
- Das Gerät an eine nach der Installation leicht zugängliche vorschriftsmäßige Steckdose mit Spannungswerten 230V-50Hz anschließen.
- Sicherstellen, dass die Stromanlage und die Steckdosen die Vorschriften erfüllen und für die auf dem Typenschild und im vorliegenden Handbuch angegebene maximale Aufnahme des Geräts geeignet sind.
- Vor jeder Wartung den Netzstecker ziehen und Eingriffe erst vornehmen, wenn das Gerät abgekühlt ist.
- Keine entflammaren Flüssigkeiten oder Substanzen verwenden, um den Einsatz anzuzünden bzw. die Flamme wieder anzufachen: wenn der Einsatz eingeschaltet ist, erfolgt das Anzünden der Pellets automatisch.
- Der Pelleteinsatz darf ausschließlich mit den im vorliegenden Handbuch beschriebenen Pellets beschickt werden.
- Der Einsatz darf nicht zur Müllverbrennung verwendet werden.
- Die Ein- und Auslassöffnungen für die Verbrennungsluft auf keinen Fall schließen oder verdecken.
- Während des Betriebs des Pelleteinsatzes ist der Umgang mit leicht entflammaren oder explosiven Stoffen in unmittelbarer Nähe untersagt.
- Die Sicherheitseinrichtungen am Einsatz nicht entfernen oder verändern.
- Der Einsatz darf nicht mit offener Feuerraumtür und/oder mit beschädigter oder zerbrochener Glasscheibe betrieben werden.
- Während des Betriebs heizt die von der Pelletverbrennung erzeugte intensive Wärme die Außenflächen des Einsatzes stark auf. Dies gilt besonders für die Feuerraumtür, den Griff und das Rauchrohr. Vermeiden Sie daher jede Berührung mit diesen Teilen ohne entsprechende Schutzausrüstung.
- Bewahren Sie nicht hitzefeste und/oder entflammare Gegenstände in ausreichendem Sicherheitsabstand auf.
- Den Brenntopf bei jedem Anzünden bzw. Nachfüllen von Pellets reinigen.
- Das Rauchrohr und die Zugstabilisatoren in der Brennkammer regelmäßig von einem Fachmann reinigen lassen. Während des Zündvorgangs und/oder beim normalen Betrieb die Bildung von Rauch und unverbrannten Stoffen vermeiden, die übermäßige Ansammlung von unverbrannten Pellets im Brenntopf muss vor dem erneuten Einschalten von Hand beseitigt werden.
- Weisen Sie Kinder und Besucher auf die oben beschriebenen Gefahren hin.
- Bei Betriebsstörungen darf der Einsatz erst nach Behebung der Problemursache wieder angezündet werden.
- Jede Änderung und/oder jedes nicht zulässige Auswechseln mit nicht Original-Ersatzteilen ist eine Gefahr für die Benutzer und befreit den Hersteller von jeder zivil- und strafrechtlichen Haftpflicht.
- Ausschließlich die vom Hersteller empfohlenen Ersatzteile benutzen.



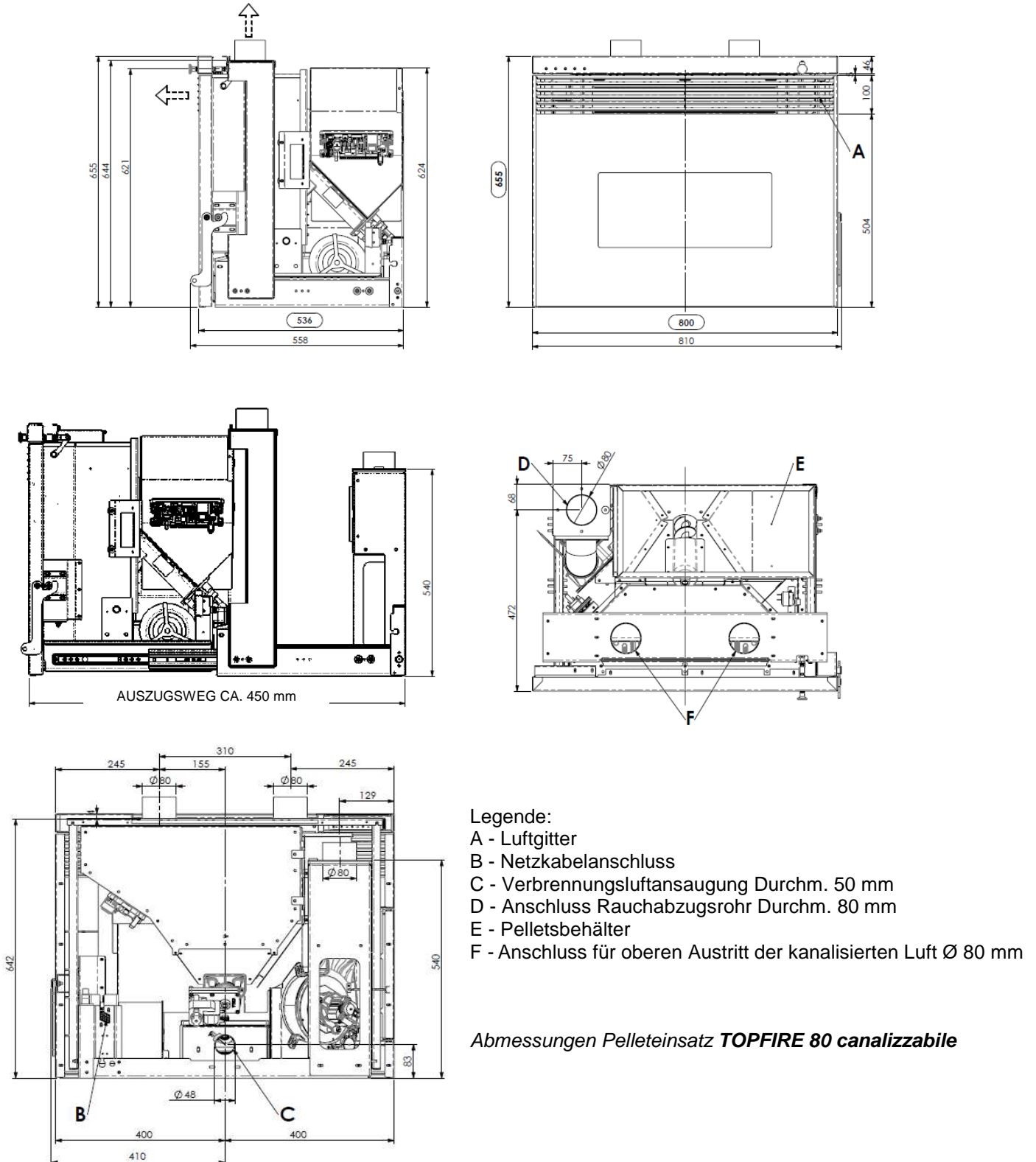
Der Hersteller haftet nicht für Störungen, Schäden oder Unfälle, die auf die Missachtung bzw. Nichteinhaltung der Hinweise in der Betriebsanleitung zurückzuführen sind.

1.4 Technische Beschreibung

Der Einsatz darf ausschließlich mit Pellets beschickt werden und verbreitet eine gesunde, sichere Wärme im Raum. Seine automatischen Regelsysteme sorgen für eine optimale Wärmeleistung und eine vollständige Verbrennung. Die vorhandenen Sicherheitssysteme gewährleisten einen für die Geräteteile und den Benutzer sicheren Betrieb. Das vorschriftsmäßig installierte Gerät funktioniert unter jeder klimatischen Bedingung; bei kritischen Witterungsverhältnissen (starker Wind, Frost usw.) können allerdings die Sicherheitssysteme ausgelöst werden, die den Einsatz ausschalten.

Der Einsatz Mod. TOPFIRE 80 canalizzabile mit Nennleistung 10.36 kW garantiert ein max. beheizbares Volumen von 296 m³ bei einem Energieverbrauchskennwert des Gebäudes von 35 W/m³. Letzterer kann je nach Isolierung, Gebäudeart und Klimazone variieren.

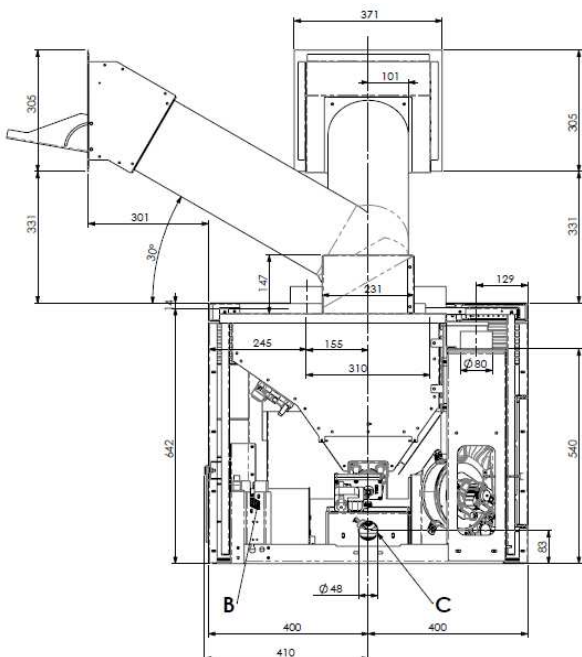
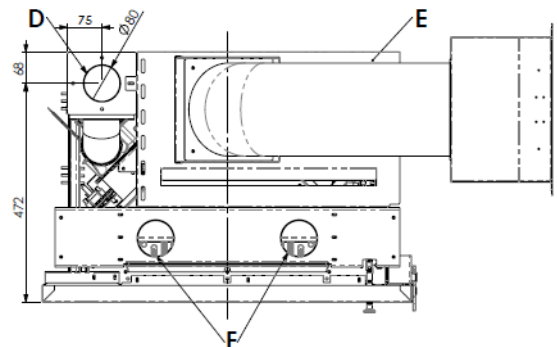
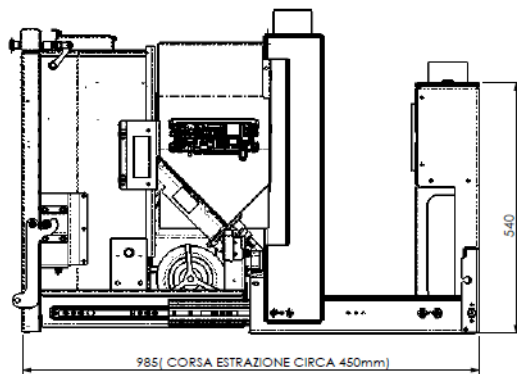
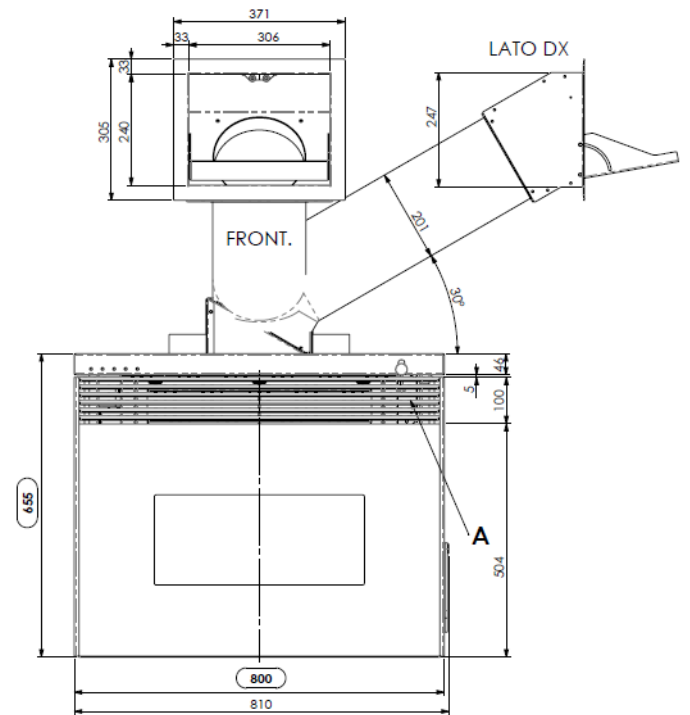
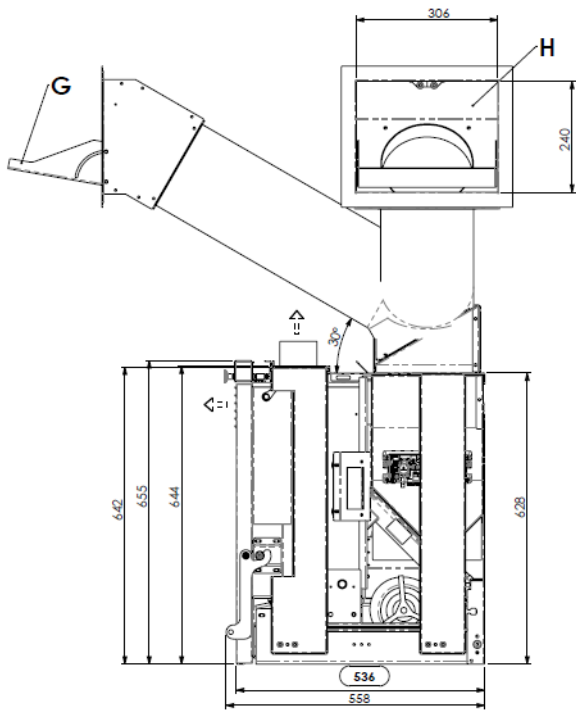
Technische Daten sind in der Tabelle auf Seite 8 zu verweisen.



Legende:

- A - Luftgitter
- B - Netzkabelanschluss
- C - Verbrennungsluftansaugung Durchm. 50 mm
- D - Anschluss Rauchabzugsrohr Durchm. 80 mm
- E - Pelletsbehälter
- F - Anschluss für oberen Austritt der kanalisierten Luft $\varnothing 80$ mm

Abmessungen Pelleteinsatz TOPFIRE 80 canalizzabile

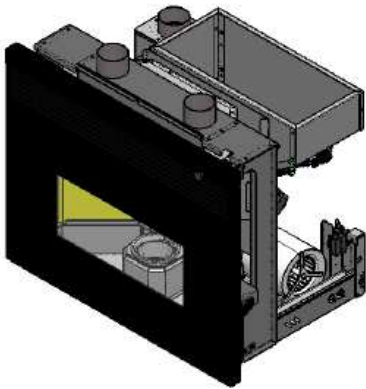


Legende:

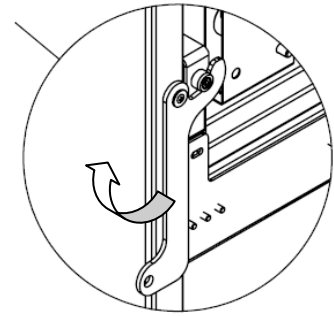
- A - Luftgitter
- B - Netzkabelanschluss
- C - Verbrennungsluftansaugung Durchm. 50 mm
- D - Anschluss Rauchabzugsrohr Durchm. 80 mm
- E - Pelletsbehälter
- F - Anschluss für oberen Austritt der kanalisiert Luft Ø 80 mm
- G - Pellet Ladeklappe (optional)
- H - Laderaum Pellets (optional)

Abmessungen Pelleteinsatz **TOPFIRE 80 canalizzabile** mit KIT LADEN PELLET (auf Anfrage) in den beiden Konfigurationen oder vorne rechts.

Öffnen der Feuerraumtür TOPFIRE 80 canalizzabile



Zum Öffnen der Tür den Griff mithilfe des mitgelieferten Schürhakens nach oben drehen. Dabei den Schutzhandschuh tragen.



1.5 Brennstoff und zulässiger Gebrauch

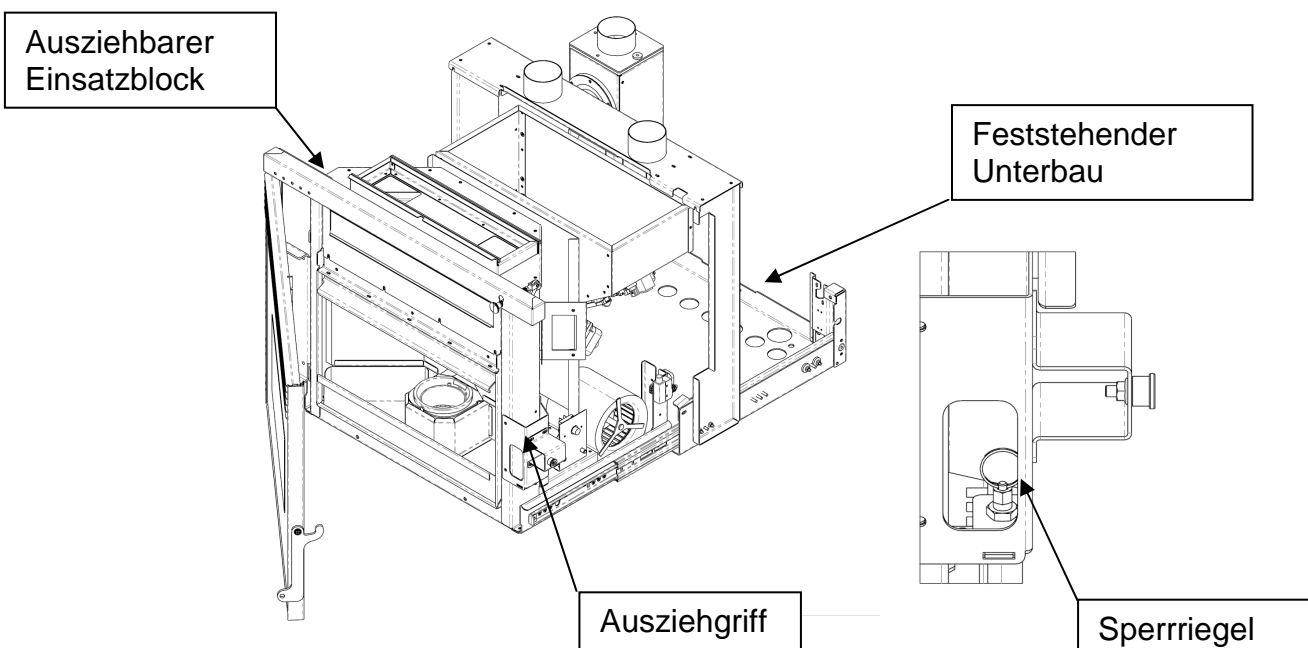
Der Pelleteinsatz funktioniert ausschließlich mit Pellets (Presslingen) aus verschiedenen Holzarten, die die Vorschriften der Normen **DIN Plus 51731** oder **EN 17225-2** oder **Ö-Norm M 7135** erfüllen, bzw. folgende Eigenschaften aufweisen:

Heizwert	min. 4.8 kWh/kg (4180 kcal/kg)
Dichte	680-720 kg/m³
Feuchtigkeit	max. 10% des Gewichts
Durchmesser:	6 ±0.5 mm
Anteil Asche	max. 1.5% des Gewichts
Länge:	min. 6 mm - max. 30 mm
Zusammensetzung:	100% unbehandeltes Restholz aus der Holzindustrie oder aus Recycling ohne Zugabe von Bindstoffen und ohne Rinde gemäß den geltenden Vorschriften
Verpackung	in Beuteln aus Ökomaterial bzw. biologisch abbaubarem Material oder Papier

Der Pelletsbehälter befindet sich an der Rückseite des Einsatzes.

Zum Einfüllen der Pellets bei der Basisausführung mit **ausgeschaltetem und abgekühltem** Einsatz wie folgt vorgehen:

- die Feuerraumtür mit dem hierfür vorgesehenen Schlüssel öffnen,
- mit dem Schlüssel den Riegel entsperren, um den Einsatzblock zu lösen,
- mit dem am Rahmen befindlichen Griff den Einsatzblock bis zum Endanschlag der Schienen zu sich heranziehen,
- die Pellets mit einer Schaufel einfüllen, ohne den Behälter zu überladen,
- den Einsatzblock wieder schließen und sicherstellen, dass der Riegel gesperrt ist.



Bei Verwendung von Pellets mit anderen Eigenschaften als vom Techniker bei der ersten Inbetriebnahme getestet, müssen die Parameter der Pelletbeschickung des Einsatzes neu eingestellt werden. Dieser Eingriff ist von der Garantie ausgeschlossen.



- Die Pellets müssen an einem trockenen, vor Feuchtigkeit geschützten Ort gelagert werden.
- Um einen regulären und effektiven Betrieb sicherzustellen, können die Pellets oder andere Brennstoffe nicht von Hand in den Brenntopf gefüllt werden.
- Keine Fremdkörper in den Behälter einführen, z.B. Verpackungen, Schachteln, Beutel, Metall, usw.
- Durch die Verwendung minderwertiger und ungeeigneter Pellets wird der Einsatz beschädigt und der Betrieb beeinträchtigt. In diesem Fall verfällt jeder Garantieanspruch und die Haftung des Herstellers.

1.6 Mitgeliefertes Zubehör

Der Lieferumfang umfasst:

- Installations-, Gebrauchs- und Wartungsanleitung;
- Schürhaken und Schutzhandschuh zum Anfassen der heißen Griffe.
- Bidirektionale Fernbedienung.

1.7 Bezugsnormen

Norm UNI 10683:2012: Installationsanforderungen der mit Holz oder anderen biologischen Festbrennstoffen betriebenen Wärmeerzeuger;

Norm EN 14785:2006: Anforderungen an Auslegung, Herstellung, Ausführung, Sicherheit und Leistungsvermögen, Anleitung und Kennzeichnung zusammen mit zugehörigen Prüfverfahren für die Typprüfung von *Raumheizern für Holzpellets*;

Norm EN 60335-1: Sicherheit elektrischer Geräte für den Hausgebrauch und ähnliche Zwecke – Teil 1;

Norm EN 60335-2-102: Sicherheit elektrischer Geräte für den Hausgebrauch und ähnliche Zwecke – Teil 2;

Norm EN 55014-1: Elektromagnetische Verträglichkeit – Anforderungen an Haushaltsgeräte, Elektrowerkzeuge und ähnliche Elektrogeräte – Teil 1: Störaussendung;

Norm EN 55014-2: Elektromagnetische Verträglichkeit – Anforderungen an Haushaltsgeräte, Elektrowerkzeuge und ähnliche Elektrogeräte – Teil 2: Störfestigkeit - Produktfamilienorm;

Norm EN 61000-3-2 : Grenzwerte für Oberschwingungsströme (Geräte-Eingangstrom ≤ 16 A je Leiter);

Norm EN 61000-3-3: Begrenzung von Spannungsschwankungen und Flicker in Niederspannungs-Versorgungsnetzen für Geräte mit einem Bemessungsstrom ≤ 16 A je Leiter;

Norm EN 62233: Verfahren zur Messung der elektromagnetischen Felder von Haushaltsgeräten und ähnlichen Elektrogeräten in Bezug auf die menschliche Exposition.

Normen DIN plus 51731 – UNI EN 17225-2 - Ö-Norm M 7135: Normen über die Spezifikation und Klassifizierung von Pellets.

1.8 Typenschild

Das Typenschild ist innen an der Tür des Pelletbehälters oder an der Ofenrückwand angebracht. Darauf sind alle Kenndaten des Ofens angegeben, einschließlich der Daten des Herstellers, der Seriennummer, der CE-Kennzeichnung, des Prüflabors und der Nummer der Leistungserklärung.

1.9 Außerbetriebsetzung

Wird der Ofen definitiv außer Betrieb genommen, muss er vom Stromnetz getrennt, und die Pellets aus dem Behälter entleert werden. Für die Entsorgung muss der Ofen in einer robusten Verpackung verschlossen und nach Absprache mit den zuständigen Stellen den geltenden gesetzlichen Bestimmungen entsprechend entsorgt, bzw. bei Kauf eines neuen, gleichartigen Geräts an den Händler zurückgegeben werden.



Das Symbol der durchgekreuzten Mülltonne auf dem Etikett des Geräts bedeutet, dass das Produkt am Ende seiner Nutzungsdauer von anderen Abfällen getrennt gesammelt werden muss.

1.10 Anleitungen für Eingriffsanforderungen und Ersatzteilbestellungen

Zur Anforderung eines Eingriffs und/oder für Ersatzteilbestellungen wenden Sie sich bitte an Ihren Händler, den Gebietsimporteur oder an den nächstgelegenen Vertragskundendienst und geben Sie die folgenden Daten an: Gerätemodell, Seriennummer, Kaufdatum, Ersatzteilliste und Informationen über die festgestellten Fehlfunktionen oder Betriebsstörungen.



- Alle Eingriffe an den Komponenten müssen von autorisiertem und/oder qualifiziertem Personal ausgeführt werden.
- Vor jedem Eingriff ist immer die Stromversorgung zu unterbrechen. Der Einsatz muss kalt sein.
- Ausschließlich Original-Ersatzteile benutzen.

2 TRANSPORT UND INSTALLATION

2.1 Verpackung, Handhabung, Versand und Transport

Der verpackte Einsatz kann mit einem Gabelstapler angehoben werden, indem die ausreichend langen Gabeln an den passenden Stellen in der Holzpalette eingeführt werden. Es muss unbedingt sichergestellt werden, dass die Hebe- und Transportmittel für sein am Typenschild und im vorliegenden Handbuch angegebenes Gewicht geeignet sind.

Auf keinen Fall die Last in Bereichen befördern, in denen das Herunterfallen eine Gefahr darstellen könnte.

Die Verpackung öffnen, den Einsatz herausnehmen und sehr vorsichtig auf einer Arbeitsfläche abstellen. Stöße sind zu vermeiden. Anschließend unter Befolgung der Anleitungen des nächsten Abschnitts am gewählten Standort positionieren.

Die Verpackung muss vom Endbenutzer gemäß den einschlägigen örtlichen Bestimmungen entsorgt bzw. dem Recycling zugeführt werden.

2.2 Aufstellungsort, Aufstellung und Brandschutz

Der Einsatz muss in einem Wohnraum installiert werden, in dem die folgenden Bedingungen herrschen:

- Mindesttemperatur nicht unter 0 °C,
- Möglichkeit der Durchführung von Wartungseingriffen am Einsatz durch Auf- und Zuschieben des Einsatzblocks,
- Vorhandensein einer nach beendeter Installation gut zugänglichen vorschriftsmäßigen Steckdose,
- Vorhandensein eines vorschriftsmäßigen, angemessenen und leicht anzuschließenden Schornsteinrohrs,
- Vorhandensein einer angemessenen Außenlüftung, um den Eintritt von Verbrennungsluft zu gestatten und für die Abführung eventueller geringfügiger Abgasaustritte
- Vorhandensein von Lüftungsgittern am Schornstein, um die eventuelle Überhitzung des Einsatzes zu vermeiden.

Vor der Installation muss unbedingt die Stabilität und die Tragfähigkeit der Abstellfläche geprüft werden, die dem Gewicht des Einsatzes entsprechen muss, damit sich der Einsatzblock in vollkommener Sicherheit herausnehmen lässt, und damit die normalen Wartungsarbeiten durchgeführt und/oder eventuell Pellets nachgefüllt werden können.

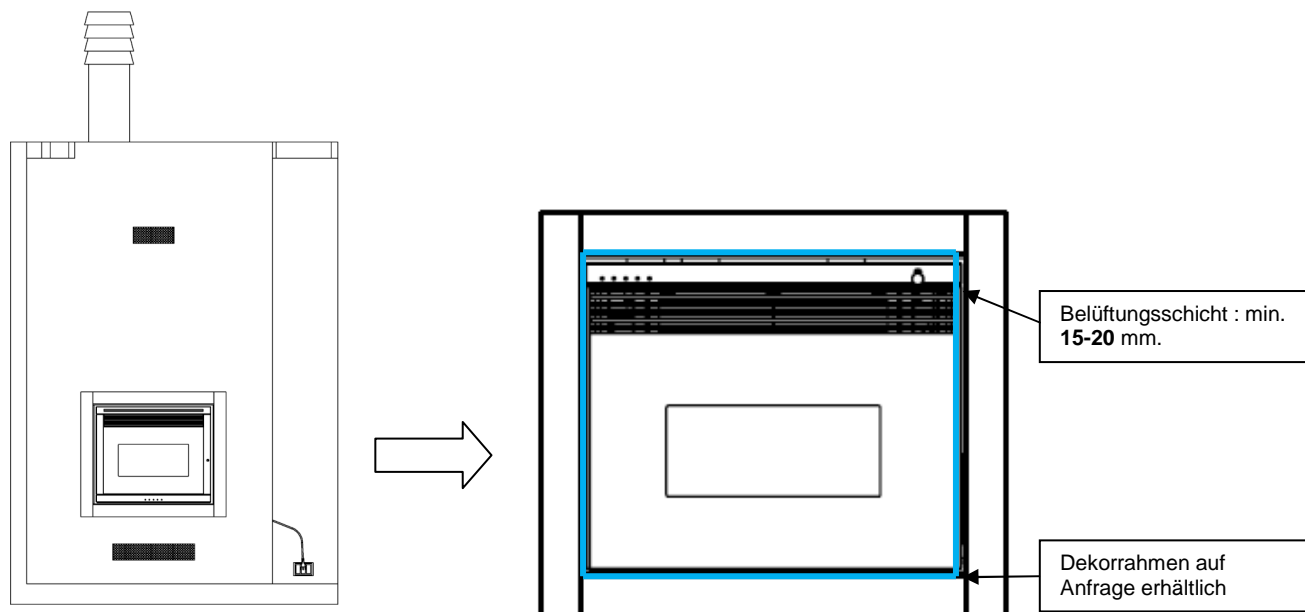
Jede Verkleidung muss:

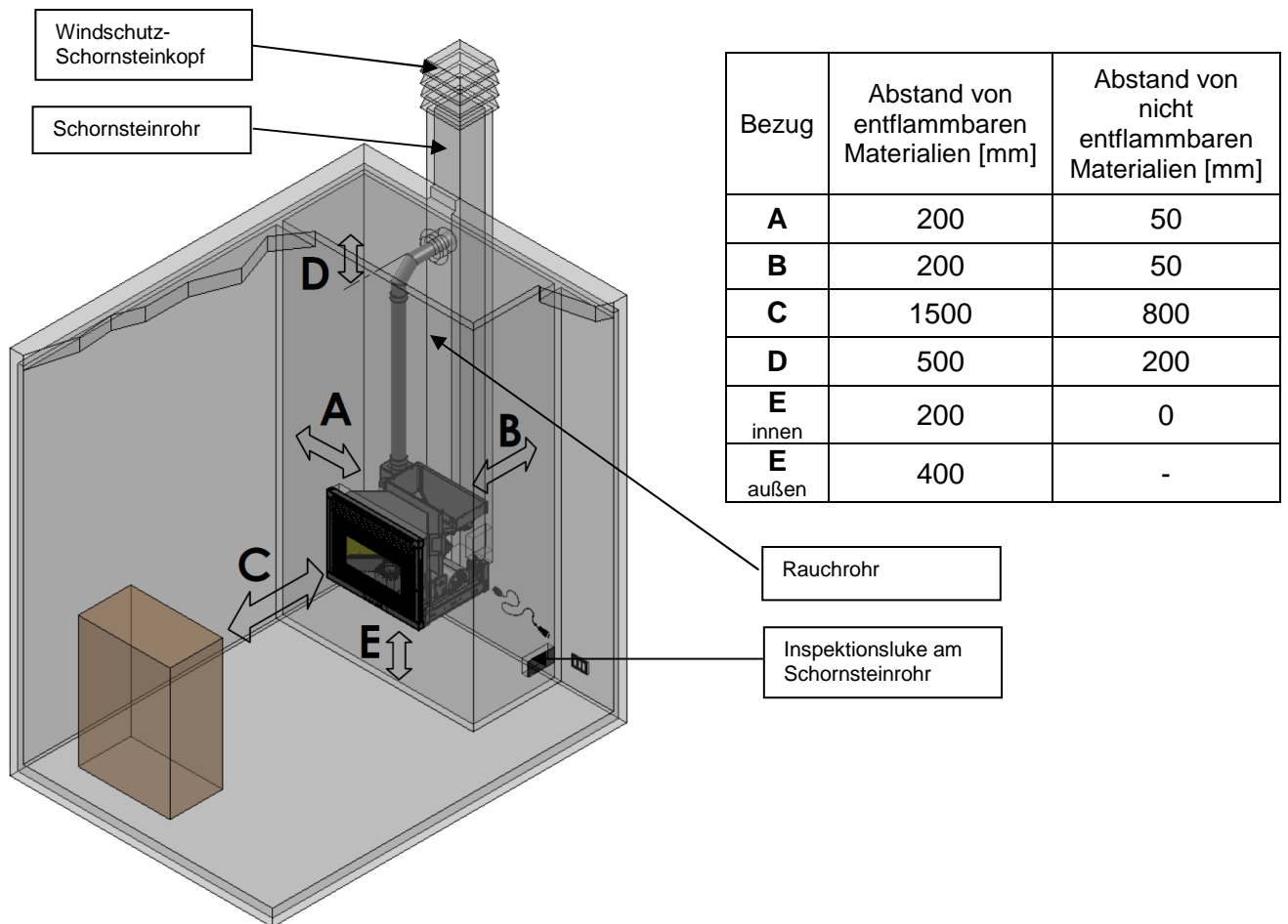
- mit nicht entflammarem Material ausgeführt sein. Wenn Teile aus Holz oder brennbarem Material verwendet werden, muss die Konstruktion obligatorisch mit nicht brennbarem Material gegen Hitze und Wärmeausstrahlung des Feuers isoliert werden, um Brandgefahr zu vermeiden,
- die Mindest-Sicherheitsabstände einhalten,
- genügend Freiraum vorsehen, um den problemlosen Zugang für die regelmäßig anfallenden Wartungseingriffe zu gestatten.

Für einen ordnungsgemäßen Betrieb und eine sichere Benutzung des Einsatzes müssen beim Errichten des Schornsteins die Mindestabstände zwischen Einsatz und Innenwände eingehalten werden.

Die um den Einsatz montierten frontseitigen Rahmen müssen eine Luftschicht von mindestens 15-20 mm gestatten, um eine korrekte Luftzirkulation und einen ordnungsgemäßen Betrieb zu ermöglichen.

Nachstehend folgen einige Anwendungsbeispiele mit der Übersichtstabelle der einzuhaltenden Mindestabstände:





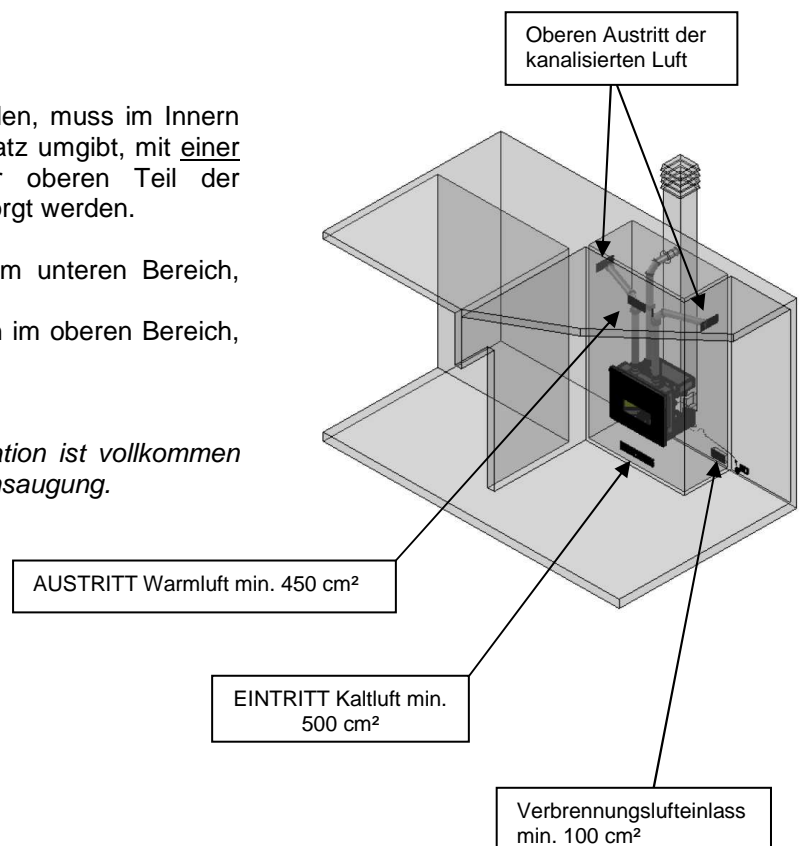
Holzfußböden oder Fußböden aus entzündbarem Material müssen mit Platten aus Stahl oder gehärtetem Glas geschützt werden; der Schutz muss einen bestimmten Bereich vor dem Kamineinsatz bedecken.

Um eine Überhitzung des Einsatzes zu vermeiden, muss im Innern der Schornsteinstruktur, die den gesamten Einsatz umgibt, mit einer oder mehreren Öffnungen im unteren oder oberen Teil der Verkleidung für ausreichende Luftzirkulation gesorgt werden. Folgende Maße müssen eingehalten werden:

- Eintritt der im Raum entnommenen Kaltluft im unteren Bereich, Gesamtfläche min. 500 cm²
- Austritt der Warmluft mit natürlicher Konvektion im oberen Bereich, Gesamtfläche min. 450 cm².

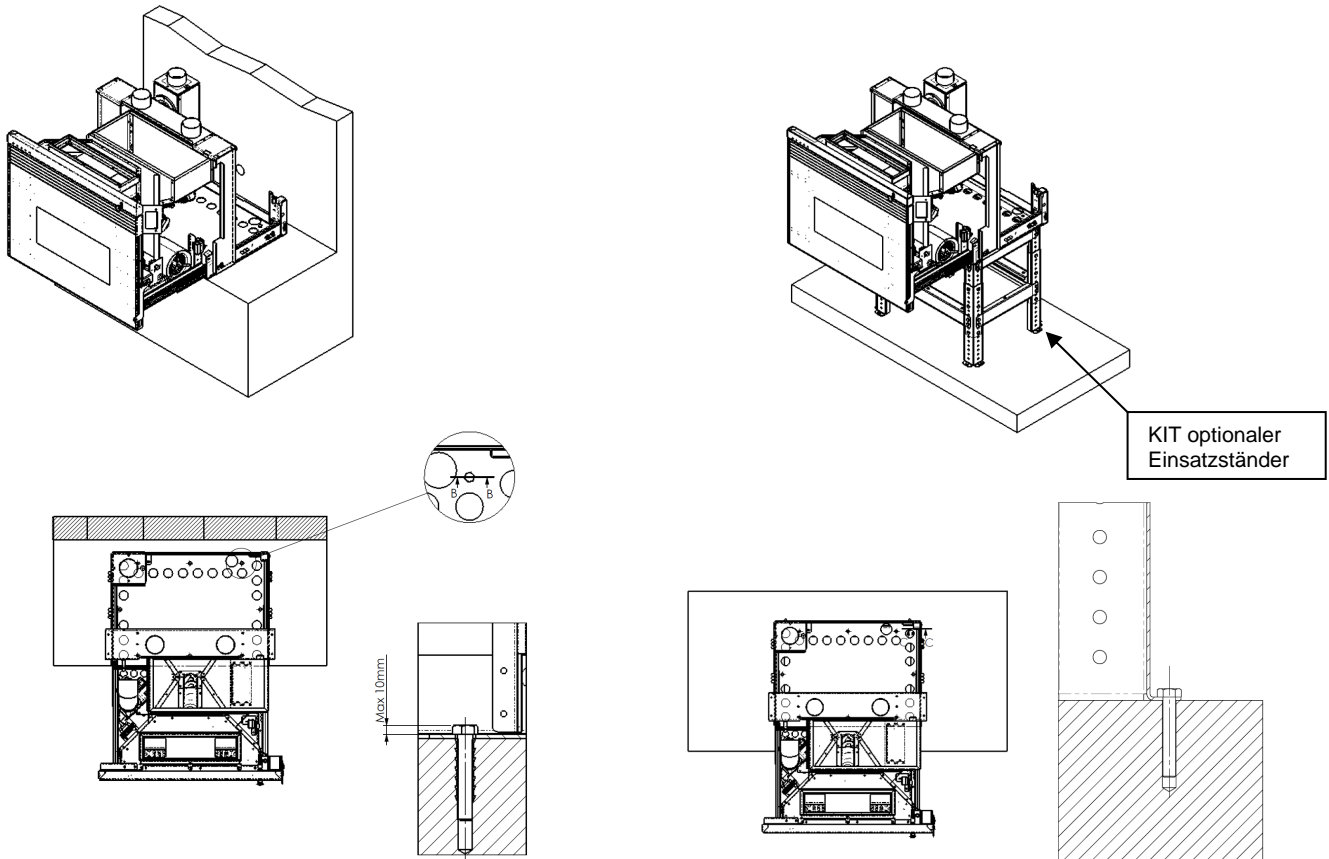


Das System der natürlichen Luftzirkulation ist vollkommen unabhängig von der Verbrennungsluftansaugung.



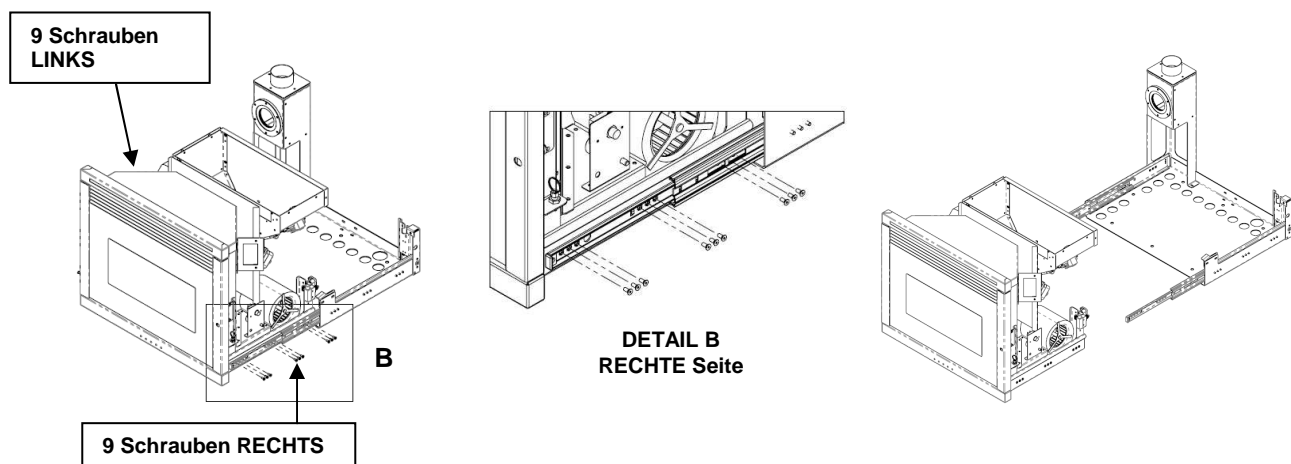
Der Einsatz kann in einen existierendes Kaminfach oder in ein mit Gipskarton verkleidetes maßgefertigtes Fach eingebaut werden; in jedem Fall kann der optionale Einsatzständer angefordert werden.

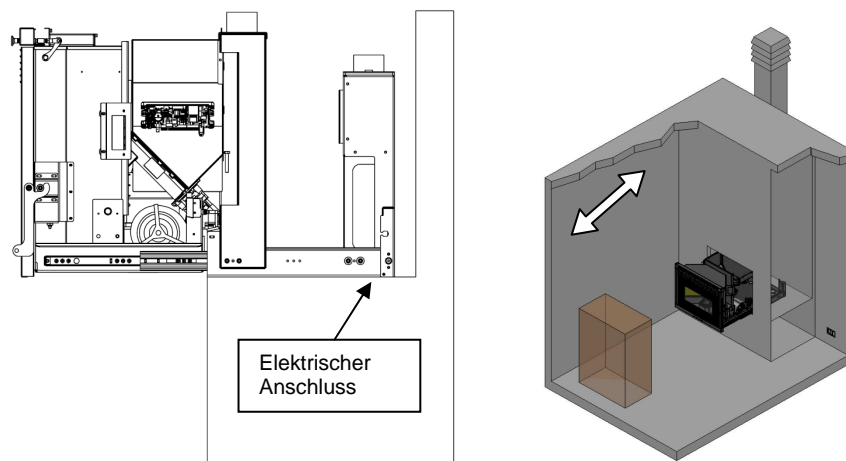
Wenn das **Fach von außen zugänglich ist**, den Einsatz mit dem Unterbau auf den Boden des Faches stellen. Den Einsatzblock herausziehen, dabei darauf achten, dass er nicht umkippt. Den Unterbau mit den 8 Dübeln an der existierenden Stellfläche befestigen; falls keine Stellfläche vorhanden ist, ist auf Anfrage ein das KIT höhenverstellbarer Einsatzständer erhältlich, der mit 8 Dübeln am Boden befestigt wird.



Wenn **das Fach nicht zugänglich ist** wie folgt vorgehen:

- 1 - Den ausziehbaren Teil des Einsatzes ganz herausziehen und durch Lösen der 9 Schrauben pro Seite, mit denen er an den Schienen befestigt ist, ausbauen.
- 2 - Den Unterbau mit 8 Dübeln im Einbaufach befestigen, dabei sicherstellen, dass die Positionierung plan/horizontal und rechtwinklig zur Außenwand ist.
- 3 - Die Anschlüsse am Schornsteinrohr A und am eventuellen Verbrennungslufteinlass B (auf Anfrage erhältlich) ausführen, ohne die am Unterbau vorhandenen Verbindungsteile zu forcieren.
- 4 - Den elektrischen Anschluss ausführen und/oder den das Stromkabel sicher zur externen Steckdose durchziehen.
- 5 - Nach Herausziehen der Teleskopschienen aus dem Unterbau den ausziehbaren Einsatzblock umgekehrt im Vergleich zu Phase 1 wieder auf die Schienen stellen.
- 6 - Das Gleiten des ausziehbaren Teils, die Blockierung des Riegels in verschlossener Stellung und den Betrieb des Sicherheits-Mikroschalters für die Stromversorgung des Einsatzes prüfen.





Der Einsatz ist mit Fernbedienung mit Display und integriertem Raumtemperaturfühler für die Messung der Temperatur im Raum ausgestattet. Für eine Temperaturmessung fern vom Einsatz wird die Installation eines Raumthermostats/Uhrenthermostats empfohlen.

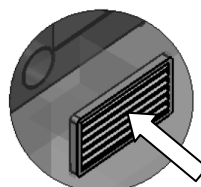


- Die Installation und die Montage dürfen nur von qualifiziertem und/oder autorisiertem Personal durchgeführt werden.
- In Schlafzimmern, in Badezimmern und im Allgemeinen in Räumen, in denen bereits ein anderes Heizgerät aufgestellt ist, ist die Installation des Einsatzes ohne eine unabhängige Luftzufuhr nicht zulässig.
- Auf alle Fälle sind geeignete Brandbekämpfungsmittel bereit zu stellen.
- Die Installation des Einsatzes in Räumen mit explosiver Atmosphäre ist nicht zulässig.

2.3 Verbrennungslufteinlass

In dem Raum, wo es installiert ist, legen Sie eine Menge Luft muss fließen mindestens gleich, dass für die Verbrennung erforderlich ist; Aus diesem Grund muss gewährleistet werden, um einen Luftstrom, sauber und frei von Schadstoffen, um eine regelmäßige Verbrennung bei maximaler Leistung ohne Behinderung oder Behinderung des Durchgangsquerschnitt zu erfüllen; muss auch aus der Bedingung, daß im Bereich des Einsatzes ist eine Lufteinlass mit der Außenwand der freien Oberfläche von mindestens 100 cm², geeigneterweise von außen durch einen Schutzgitter geschützt, um Verstopfungen zu verhindern praktiziert gezogen werden.

Die Verbrennungsluft wird durch ein **SCHUTZGITTER** vollständigen internen Netzwerk in der Nähe der Einbauräum des Einsatzes angeordnet (maximaler Abstand von 1 m von der Saugleitung.) Gezeichnet.
Diese Komponente ist nicht in den Lufteinlass-Kit vorhanden optional.



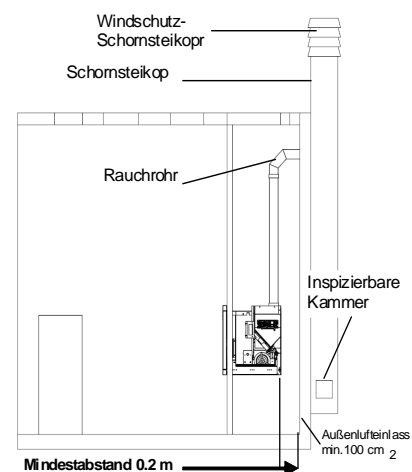
2.4 Abgasführung

Der Rauch kann durch den Anschluss an ein herkömmliches Schornsteinrohr oder an eine Außenleitung mit isoliertem oder doppelwandigem Rohr abgeführt werden.

Die Anschlüsse der Abgasführung müssen einen Mindestzug von 10 Pa garantieren, damit der Rauchabzug auch bei vorübergehendem Stromausfall sichergestellt ist.



- Die Funktionstüchtigkeit und der einwandfreie Zustand des Schornsteinrohrs sowie dessen Konformität mit den örtlichen, nationalen und europäischen Vorschriften ist unbedingt vom Installationstechniker zu prüfen.
- Es müssen zertifizierte Rohre und Anschlüsse mit angemessenen Dichtungen verwendet werden.
- Die Rauchgasableitung und das entsprechende Rauchrohr mindestens einmal jährlich reinigen.



2.4.1 Installationsarten

Nachstehend werden die Vorgaben und Anforderungen aufgeführt, die für die korrekte Installation eines Rauchabzugs gemäß der italienischen Norm UNI 10683 erfüllt werden müssen:

SCHORNSTEIN: Aufwärtsführende bauliche Vorrichtung zum Sammeln und zur Abführung der Verbrennungsprodukte einer, bzw. in den zulässigen Fällen mehrerer Feuerstätten in einer angemessenen Höhe vom Boden.

Technische Anforderungen an den SCHORNSTEIN:

- abgasdicht mit vom Einsatz abhängiger Isolierung und Wärmedämmung;
- überwiegend senkrechter Verlauf mit Achsabweichungen $< 45^\circ$;
- ausreichender Abstand von entflammbarem Material, mit Luftspalt oder isolierendem Zwischenraum;
- vorzugsweise mit rundem, konstantem, freiem und unabhängigem Querschnitt;
- der Schornstein sollte eine inspizierbare Kammer zum Auffangen fester Stoffe und eventuell sich bildendem Kondensat besitzen, die unter dem Eingang des Abgaskanals angebracht ist.

ABGASKANAL oder RAUCHROHR: Leitung oder Verbindungsstück zwischen Feuerstätte und Schornstein für die Abführung der Verbrennungsprodukte.

Technische Anforderungen an den ABGASKANAL: - Der Abgaskanal darf keine Räume durchqueren, in denen die Installation von Heizgeräten verboten ist;

- die Verwendung von Metallschläuchen oder Rohren aus Asbestzement ist verboten;
- die Verwendung von Elementen mit Gegenneigung ist verboten;
- in den waagerechten Abschnitten darf der Kanalverlauf max. 3% Steigung haben;
- Die Länge des horizontalen Abschnitts muss kurz gehalten werden und darf auf keinen Fall länger als 3 m sein;
- ohne T-Stück darf nicht öfter als 3 Mal die Richtung gewechselt werden;
- bei Richtungswechsel $> 90^\circ$ max. 2 Rohrkrümmer mit einer horizontal gemessenen Länge von nicht über 2 m verwenden.

- Der Abgaskanal muss einen konstanten Querschnitt haben und das Auffangen von Ruß gestatten.

SCHORNSTEINKOPF: Vorrichtung am oberen Ende des Schornsteins, die den Austritt der Verbrennungsprodukte in die Atmosphäre erleichtert.

Technische Anforderungen an den SCHORNSTEINKOPF:

- gleicher Querschnitt wie der Schornstein;
- der Nutzquerschnitt darf nicht kleiner als das Zweifache des Schornstein-Innendurchmessers sein;
- der Schornsteinkopf muss das Eindringen von Regen und Fremdkörpern verhindern und in jeder Witterung die Abführung der Verbrennungsprodukte sicherstellen;
- er muss eine angemessene Verdünnung der Produkte garantieren und außerhalb des Rückflussbereichs positioniert sein;
- er muss frei von mechanischen Saugvorrichtungen sein.



Die direkte Abführung der Verbrennungsprodukte muss vom Dach erfolgen. Die Abführung in geschlossene Bereiche, auch unter freiem Himmel, ist verboten.

2.5 Positionskontrolle von Brenntopf und Abweiser

Vor dem Einschalten des Einsatzes unbedingt kontrollieren, ob sich der Brenntopf in korrekter Position befindet, d.h. in den hierfür vorgesehenen Aufnahmen eingerastet ist. Außerdem kontrollieren, ob der obere Rauchabweiser in seiner Aufnahme eingerastet ist. Eine falsche Position des Abweisers hat Betriebsstörungen und übermäßiges Verrußen des Glases zur Folge.



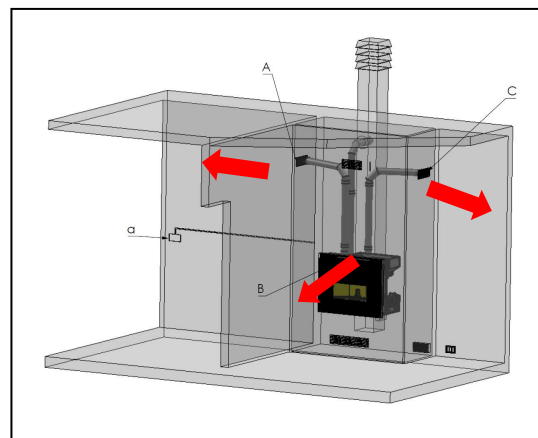
Jedes Mal, wenn das Gerät eingeschaltet wird, muss die korrekte Position des Brenntopfes im Brenntopfhalter kontrolliert werden.

2.6 Heißluftkanalisierung

Der Einsatz Mod. TOPFIRE 80 canalizzabile ist an der Rückseite mit zwei Anschlüssen mit 80 mm Außendurchmesser ausgestattet; diese dienen zur Kanalisierung der durch den Wärmeaustausch mit den Seitenwänden der Brennkammer erzeugten, und von den zwei im Ofen befindlichen Radialventilatoren geförderten Heißluftströme. Für die Ausführung des Kanalisierungssystems wird folgendes empfohlen:

- Rohrleitungen mit Innendurchmesser 80 mm verwenden, die Temperaturen von mindestens 150° standhalten;
- Wärmedämmte oder wärmeisolierte Rohrleitungen mit glatter Innenwand verwenden;
- Den Verlauf der Kanalisierung so kurz wie möglich halten, der Abschnitt der einzelnen Rohrleitung darf nicht länger als 6 m sein;
- Engpässe oder Querschnittsreduzierungen, enge Kurven und Abschnitte mit Gefälle sind zu vermeiden.

Das nachstehend dargestellte Beispiel zeigt ein Kanalisierungssystem in einem Wohngebäude sowie die Grafik des Temperaturverlaufs in Abhängigkeit von der Länge des sowohl isolierten als auch nicht isolierten Kanalisierungsrohres außerhalb des Ofens bei max. und min. Geschwindigkeit/Luftmenge der Heißluftströme in KANAL A und C.



- A – Heißluftstrom linke Kanalisierung;
 B – Zentrale Warmluftstrom;
 C – Heißluftstrom rechte Kanalisierung;
 a – Außenthermostat

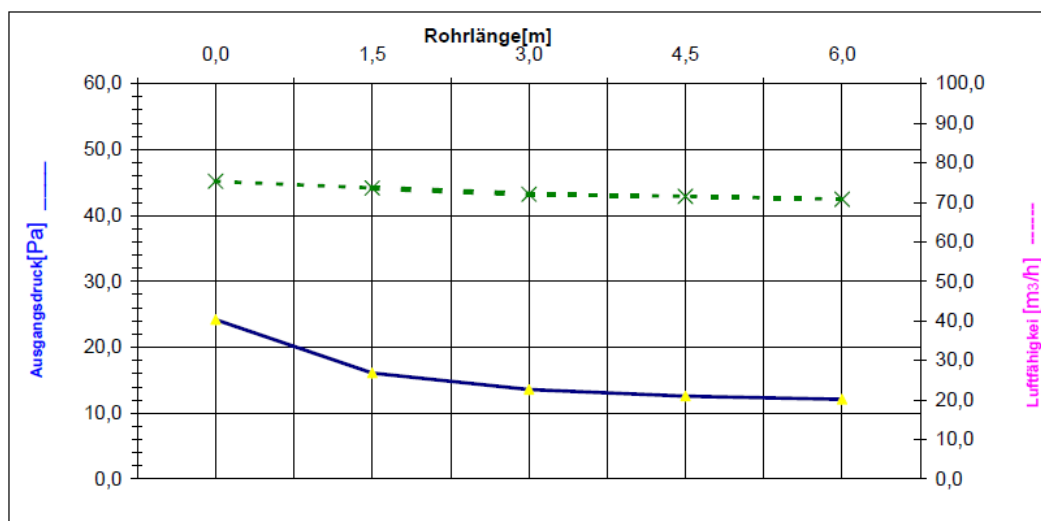
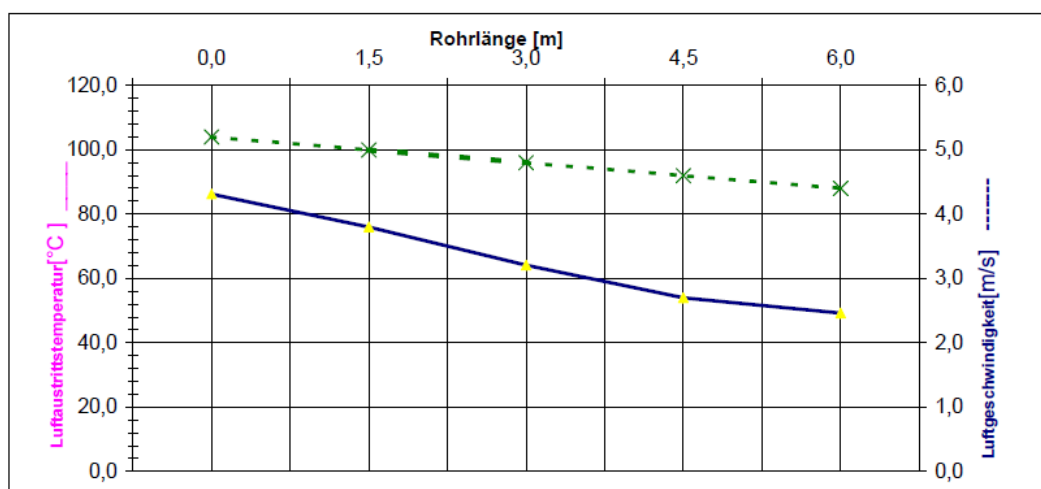
Das Strömen der Kanalisierungen A und B können durch auf Anfrage verfügbare passende Regler auch verstellt werden.

Die unten stehenden Grafiken wurden dank realer Prüfungen mit folgendem Zustand bei dem Labor der Herstellfirma erreicht: Raumtemperatur 20°C;

Gerät in Betrieb mit Leistung 5, Ventilatoren auf 5;

Ventilationskanäle mit 1 Kurven und mit linearen Teilen in der Version nicht gedämmt.

	Rohrlänge (m)	Geschwindigkeit (m/s)	Temp. (°C)	Ausgangsdruck (Pa)	Luftfähigkeit (m ³ /h)
	0,0	5,2	86,2	24,2	75,3
Zwei Ausgänge kanalisierte	1,5	5,0	76,0	16,1	73,6
	3,0	4,8	64,1	13,6	72,0
	4,5	4,6	54,0	12,6	71,5
	6,0	4,4	49,2	12,1	70,8



2.7 Elektrischer Anschluss

Das Netzkabel an eine leicht zugängliche Wandsteckdose anschließen, andernfalls einen Wandschalter installieren, um den Einsatz zur Durchführung aller erforderlichen Eingriffe (regelmäßige Wartung, Eingriffe zum Rücksetzen der Sicherheitseinrichtungen usw.) vom Stromnetz trennen zu können.

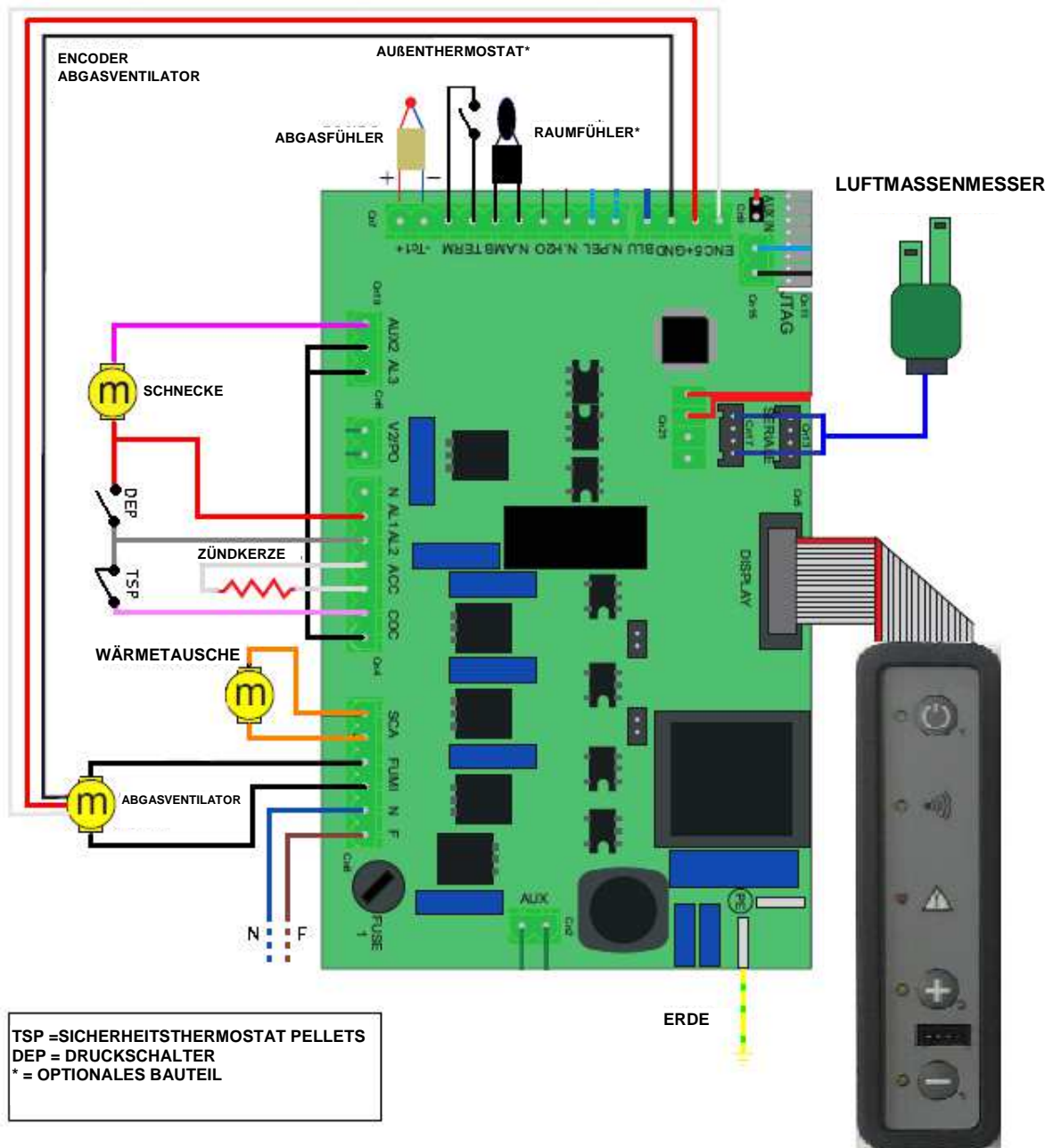
Die vom Stromnetz gelieferte Spannung muss den Angaben auf dem Typenschild des Pelleteinsatzes und den im vorliegenden Handbuch enthaltenen technischen Daten entsprechen.

Wenn der Einsatz nicht benutzt wird, den Stromanschluss trennen.



- Die elektrische Anlage muss vorschriftsmäßig ausgeführt und gemäß den geltenden Bestimmungen mit einer Erdung und einem Fehlerstromschutzschalter ausgestattet sein.
- Das Netzkabel so positionieren, dass es nicht mit den heißen Teilen des Einsatzes in Berührung kommt.
- Die aus dem Einsatz kommenden elektrischen Kabel nicht ziehen, trennen, verdrehen.

2.8 Schaltplan



2.9 Notfallmaßnahmen

Auf jeden Fall sind geeignete Brandbekämpfungsmittel bereit zu stellen. Im Brandfall folgendermaßen vorgehen:



- Stromzufuhr sofort trennen.
- Mit geeigneten Feuerlöschern löschen.
- Sofort die Feuerwehr rufen.
- Nicht mit Wasser löschen.

3 SICHERHEITSEINRICHTUNGEN DES EINSATZES

3.1 Sicherheitsabstand von entflammenden Materialien

Um das Gerät herum muss ein Mindestsicherheitsabstand von entflammenden Materialien eingehalten werden, damit sich diese nicht durch Überhitzung entzünden; die entsprechenden Abstände sind in der technischen Tabelle des Handbuchs und auf dem Typenschild angegeben.

Die Verkleidung darf nicht aus entflammendem Material sein. Zu besonders empfindlichen Einrichtungsgegenständen wie Möbel, Vorhänge, Sofas muss ein beachtlicher Sicherheitsabstand vom Einsatz eingehalten werden.

3.2 Sicherheitsvorrichtung Abgasführung

Bei normalem Betrieb herrscht in der Brennkammer Unterdruck, was das Austreten von Rauch in den Raum verhindert. Wird der erforderliche Unterdruck nicht erreicht oder ist der Rauchabzug verstopft, erfasst der Unterdruckwächter den Unterdruckmangel in der Brennkammer oder der Luftmassenmesser erkennt das Fehlen der Verbrennungsluftzufuhr; über die elektronische Regelung wird der Schneckenmotor ausgeschaltet und der Benutzer mit einer der folgenden Meldungen auf der Fernbedienung auf die Störung hingewiesen: 'AL 8 KEIN UNTERDRUCK' oder 'AL 9 UNGENÜGENDER ZUG'.

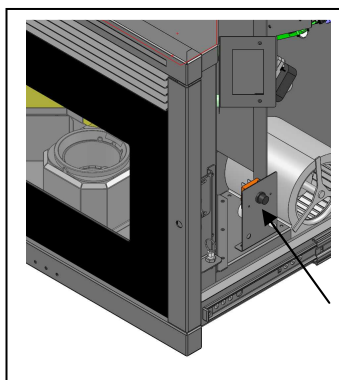
3.3 Überdruckventil in der Brennkammer

Eventuelle und/oder plötzliche Überdrücke der Verbrennungsgase in der Kammer und in den Rauchabzugsleitungen werden durch das Öffnen der Sicherheitsventile, die sich am vorderen Teil der Brennkammer befinden, abgelassen. Während des normalen Betriebs sind diese Ventile durch das eigene Gewicht und den Unterdruck der Kammer geschlossen und verhindern dadurch einen eventuellen Rauchaustritt.



Die Sicherheitsventile regelmäßig auf ihre Funktionstüchtigkeit und ihren Zustand überprüfen.

3.4 Überhitzung - Sicherheitsthermostat Temperatur Pelletsbehälter



Am Pelletsförderer befindet sich ein mit einem Sicherheitsthermostat gekoppelter Temperaturfühler, der die Pelletszuführung bei Überhitzung $> 85^{\circ}\text{C}$ automatisch unterbricht. In diesem Fall laufen das Saugzuggebläse und/oder die Gebläse weiter, damit das Gerät schnell abkühlen kann. Die Anomalie wird mit der Meldung 'AL 7 THERMOSICHERUNG' am Bedienpanel angezeigt. Bei Ansprechen des Thermostats folgendermaßen vorgehen:

Den Einsatz mindestens 45 Minuten abkühlen lassen, dann herausziehen und den Thermostat durch Drücken auf die Taste an der rechten Seite nach Aufschrauben der Schutzabdeckung zurücksetzen. Den Einsatzblock wieder in das Fach schieben, prüfen, ob er mit Strom gespeist wird und den Einsatz wie üblich wieder anzünden.

3.5 Flammenrückschlagschutz im Pelletzuführungskanal

Das Rückschlagen der Flammen wird verhindert durch:

- ▶ Unterdruck in der Brennkammer siehe Absatz 3.2.
- ▶ Siphonform des Pelletzuführungskanals.
- ▶ Überhitzungsschutz des Brennstoffbehälters siehe Absatz 3.4.

3.6 Überstromschutzeinrichtung

Der Pelleteinsatz ist mit einer 2A-Sicherung gegen Überstrom geschützt. Diese befindet sich an der Zuleitung der Elektronikplatine der Steuerung auf der rechten Seite des Pellet-Einfülltrichters.

3.7 Schutz bei Stromausfall

Bei kurzen Unterbrechungen der Stromversorgung wird das Gerät automatisch wieder eingeschaltet.

Ein vorübergehender Stromausfall beeinträchtigt den Sicherheitsstandard des Einsatzes nicht und die Behältertemperatur kann aufgrund der begrenzten Pelletmenge im Brenntopf nicht zu hoch werden ($< 85^{\circ}\text{C}$). Während des Stromausfalls kann für kurze Zeit Rauch in den Raum austreten, was jedoch ungefährlich ist.



An den Sicherheitseinrichtungen dürfen keine Eingriffe vorgenommen werden.

3.8 Defekt des Abgasventilators

Wenn aus irgendeinem Grund der Abgasventilator stehen bleibt, blockiert die elektronische Regelung sofort die Pelletzuführung und an der Fernbedienung wird die Meldung 'AL 4 ABGASVENT-DEFEKT' angezeigt.

4 BENUTZUNG DES EINSATZES

Der Pelleteinsatz vereint die wohlige Wärme von Holzfeuer mit der bequemen automatischen Temperaturregelung und der Möglichkeit, das Ein- und der Ausschalten zu programmieren.

4.1 Vorwort

Für einen sicheren und zuverlässigen Betrieb befolgen Sie bitte die nachstehenden Vorschriften:

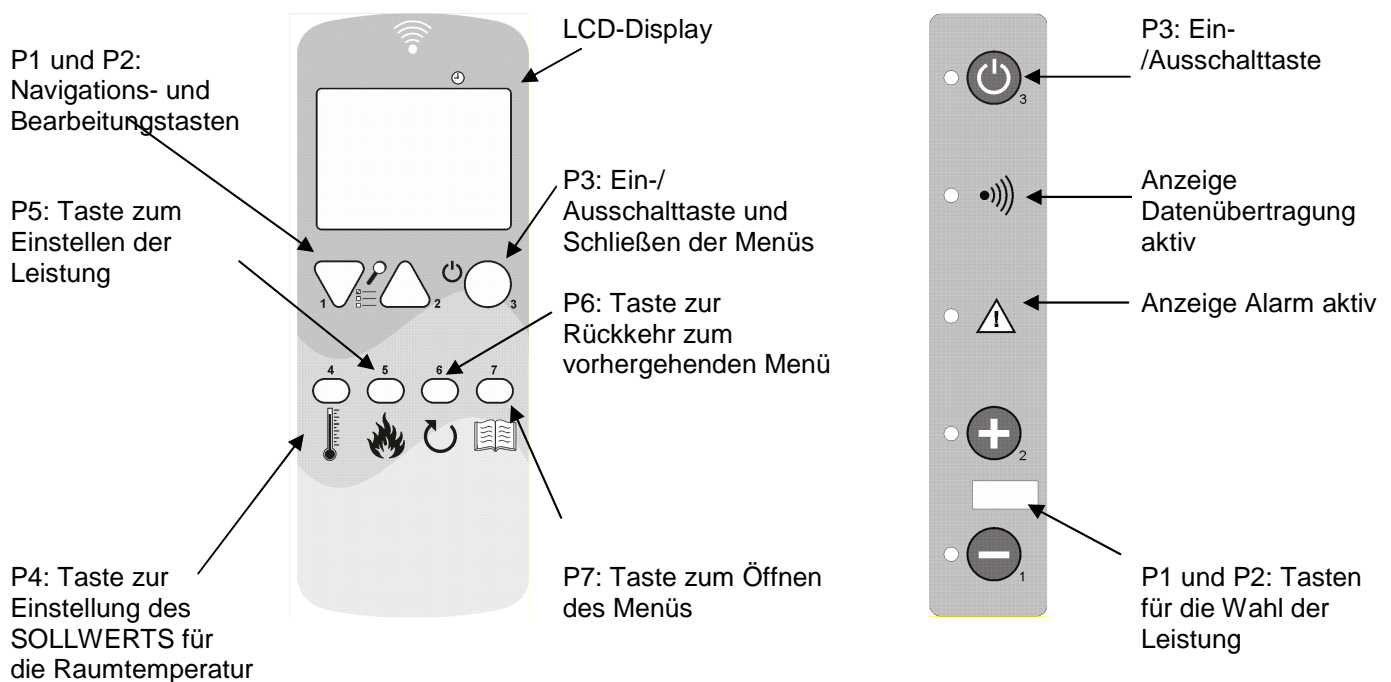
- Bei der Erstinbetriebnahme können unangenehme Gerüche auftreten, daher sollten Sie für eine gute Belüftung des Raums sorgen. Dies gilt vor allem für die erste Betriebszeit.
- Der Brennstoffbehälter darf ausschließlich mit Pellets beschickt werden; beim Nachfüllen vermeiden, dass der Beutel mit der heißen Oberfläche des Einsatzes in Kontakt kommt.

- Den Brennstoffbehälter mit keinem anderen Brennstoff als Holzpellets, die den Vorschriften entsprechen, befüllen.
- Das Gerät darf nicht zur Müllverbrennung verwendet werden.
- Der Einsatz darf nur mit geschlossener Feuerraumtür betrieben werden.
- Die Dichtungen der Feuerraumtür sind regelmäßig zu prüfen, um Luftinfiltrationen auszuschließen.
- Um einen guten Wirkungsgrad und einen einwandfreien Betrieb zu gewährleisten, muss der Brenntopf vor jeder Pelletbeschickung gereinigt werden.
- Beim erstmaligen Anfeuern darf der Einsatz nicht überhitzt werden, sondern muss allmählich auf Betriebstemperatur gebracht werden.
- Aufgrund der Wärmeausdehnung kann der Einsatz beim Anfeuern, während des Betriebs und beim Ausschalten leichte Geräusche von sich geben.

Der Pelleteinsatz wird mit einer Funksteuerung mit sieben Tasten und einem LCD-Display bedient. Mit der Funksteuerung kann der Pelleteinsatz ein- und ausgeschaltet, der Betrieb geregelt, die Regelprogramme eingerichtet werden.

Der Pelleteinsatz ist auch mit einem Bedienpanel mit Tasten ausgestattet, das bei Bedarf anstelle der Funksteuerung verwendet werden kann, und das nur einige Funktionen gestattet.

Nachstehend ist die Funksteuerung und das Bedienfeld mit den Hauptfunktionen der Tasten dargestellt:



4.2 Benutzung mit Funksteuerung

Die Fernbedienung überträgt über Funkwellen und braucht daher nicht zum Empfänger im Bedienpanel gerichtet zu werden.

Im freien Feld wird die Reichweite der Fernbedienung auf über 10 Meter Entfernung ausgedehnt. Wenn Wände oder sonstige Hindernisse vorhanden sind, kann sich der Radius um ein paar Meter verringern.

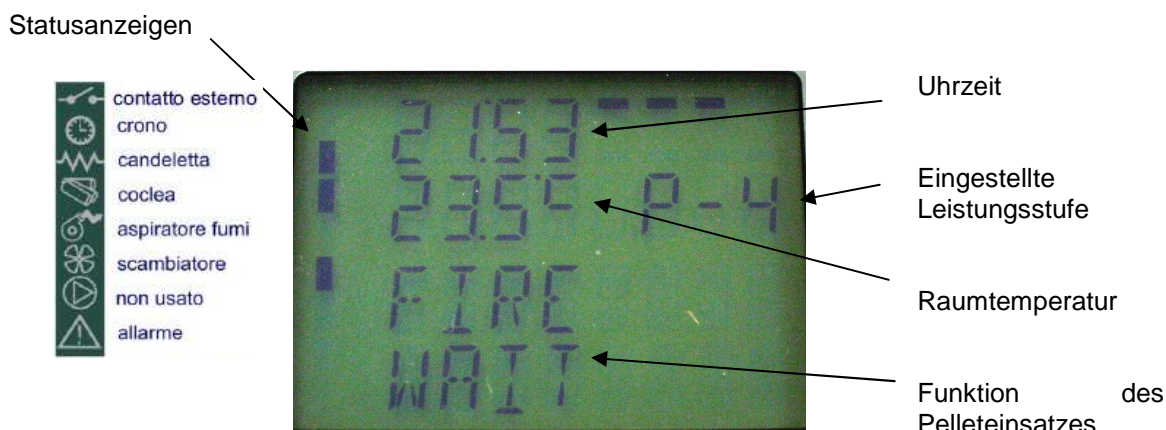
Vor der Benutzung der Funksteuerung muss die **Abstimmung** mit der Elektronikplatine des Pelleteinsatzes vorgenommen werden. Dieser Vorgang kann erforderlich sein, wenn der Einsatz zum ersten Mal in Betrieb genommen oder der Datenkommunikationskanal zwischen Platine und Funksteuerung unterbrochen wird. Unter diesen Umständen wird auf dem Display die Meldung EMPFANG SUCHEN eingeblendet. Auch wenn andere

Haushaltsgeräte vorhanden sind, die Störungen mit dem Pelleteinsatz verursachen können, ist möglicherweise die Abstimmung erforderlich.

Hierzu wie folgt vorgehen:

- Die Stromzufuhr zum Pelleteinsatz unterbrechen.
- Die Tasten P1 und P2 gleichzeitig drücken. Die Meldung AGGREGAT WÄHLEN wird eingeblendet. Mit den Navigationstasten einen Kanal unter den verfügbaren von 0 bis 7 wählen, der nicht schon von anderen Haushaltsgeräten in der Nähe verwendet wird
- Den Pelleteinsatz mit Strom versorgen.
- Innerhalb 10 Sekunden nachdem die Stromzufuhr eingeschaltet wurde, den gewählten Kanal mit der Taste P3 bestätigen. Auf dem Display erscheint schnell nacheinander zuerst die Meldung AGGREGAT GELADEN und dann die Anzeige des Betriebszustands des Einsatzes. Wenn die Meldung EMPFANG SUCHEN eingeblendet wird, hatte die Abstimmung keinen Erfolg und der Vorgang muss wiederholt werden.

Die Anzeige auf dem Display hängt vom Betriebszustand des Pelleteinsatzes oder vom angezeigten Menü ab. Im Ruhezustand werden auf dem Display die folgenden Optionen angezeigt:



Während des normalen Betriebs erfolgt die Datenübertragung in regelmäßigen Zeitabständen.

Die Funksteuerung zeigt den Betriebszustand daher mit ein paar Sekunden Verspätung.

Die Fernbedienung ist mit der Funktionsbeleuchtung Display wie folgt geliefert:

- gleichzeitig aktivieren drücken Sie die 1 und 7;
- um die Beleuchtungsdauer einstellen drücken Sie wiederholt 2 bis 0-8 sec und der Taste 1 zu sinken zu erhöhen;
- Eine Einstellung von 0 bis die Lichter ausschalten.

4.2.1 Einschalten

Vor dem Einschalten des Pelleteinsatzes müssen folgende Kontrollen durchgeführt werden:

- Die Betriebsanleitung muss gelesen und verstanden worden sein.
- Der Behälter muss mit Pellets gefüllt sein.
- Die Brennkammer muss sauber sein.
- Der Brenntopf muss sauber, vollständig frei von eventuellen Verbrennungsrückständen und korrekt im Brenntopfhalter positioniert sein.
- Feuerraumtür und Aschekasten müssen dicht verschlossen sein.
- Prüfen, ob der Pelleteinsatz vollständig in das Fach geschoben wurde und korrekt mit Strom versorgt wird.



- Wenn der Pelleteinsatz zum ersten Mal in Betrieb genommen wird, alle brennbaren Teile (Betriebsanleitung/Etikett) aus dem Feuerraum nehmen und von der Glasscheibe entfernen.
- Wird das Gerät nach längerem Stillstand eingeschaltet, müssen die eventuell schon lange im Behälter liegenden Pelletreste durch neue Pellets ersetzt und die Brennkammer vollständig gereinigt werden, da dieser Brennstoff feucht und nicht mehr zur Verfeuerung geeignet ist.

Zum Einschalten des Pelleteinsatzes die Taste P3 an der Funksteuerung drücken. Auf dem LCD-Display erscheint die Anzeige START. Diese Phase ist automatisch und wird von der elektronischen Regelung gesteuert, ohne die Parameter ändern zu können.

Der Pelleteinsatz führt nacheinander die Anfeuerungsphasen gemäß den Parametervorgaben durch. Wenn die Abgastemperatur nicht den zulässigen Mindestwert erreicht hat, schaltet der Pelleteinsatz auf Alarmzustand. Wenn die Temperatur nach einer gewissen Zeit erreicht wurde, schaltet der Pelleteinsatz auf Betrieb.



- Der Kessel darf nicht mit entzündlichen Flüssigkeiten angezündet werden.
- Sollten wiederholt Probleme beim Anzünden auftreten, kontaktieren Sie bitte den Kundendienst.

4.2.2 Betriebsphase

Nach erfolgreichem Abschluss der Anfeuerungsphase wechselt der Pelleteinsatz auf den normalen Betriebszustand BETRIEB.

Mit der Funksteuerung kann die Heizleistung geregelt werden. Bei Drücken der Taste P5 erscheint auf dem Display die nebenstehende Anzeige.

Durch Drücken von P1 und P2 kann die Leistung von der kleinsten Stufe 1 bis zur höchsten Stufe 5 eingestellt werden.





Mit der Funksteuerung kann auch die Raumtemperatur geregelt werden. Bei Drücken der Taste P4 erscheint auf dem Display die nebenstehende Anzeige.

Wenn anschließend die Tasten P1 und P2 gedrückt werden, kann der SOLLWERT der Raumtemperatur von mindestens 7 °C bis maximal 40 °C eingestellt werden.

Der Pelleteinsatz regelt automatisch die Lüftungsstufe der Warmluft in Abhängigkeit von der Arbeitsphase, in der er sich befindet.



- *Unbedingt den Füllstand der Pellets im Behälter kontrollieren, um zu vermeiden, dass die Flamme aufgrund von Brennstoffmangel erlischt.*
- *Zum Einfüllen der Pellets muss der Kessel ausgeschaltet sein.*
- *Die Abdeckung des Pelletbehälters muss immer geschlossen bleiben und darf nur zum Einfüllen des Brennstoffs geöffnet werden.*
- *Die Pelletsäcke müssen in mindestens 1,5 m Entfernung vom Einsatz aufbewahrt werden.*

Wenn die Betriebsart STANDBY nicht aktiviert ist und der eingestellte Temperatursollwert erreicht wird, oder wenn die Abgastemperatur den eingestellten Höchstwert erreicht hat, erscheint auf dem LCD-Display die Anzeige MODULIEREN oder MODULIEREN F und der Pelleteinsatz aktiviert den Vorgang zur Flammenmodulation, ohne dass der Bediener eingreifen muss.

Wird hingegen die Betriebsart STANDBY aktiviert, schaltet der Pelleteinsatz für ein paar Minuten die Modulation ein, wenn der Temperatursollwert erreicht wird. Wenn die Temperatur stabil über dem SOLLWERT bleibt, wird der Pelleteinsatz abgeschaltet. Er schaltet wieder ein, wenn die Raumtemperatur um ein paar Grad (Default 2 °C) unter die eingestellte Temperatur sinkt. Falls die Abgastemperatur weiter ansteigt, erscheint nach einem eingestellten Grenzwert der Alarm HOT ABGASE und der Pelleteinsatz aktiviert den Abschaltvorgang.

Während des normalen Betriebs wird in bestimmten vorgegebenen Zeitabständen die Betriebsart BRENNTOPFREINIGUNG aktiviert, deren Dauer von wenigen Sekunden ebenfalls vorgegeben ist.

4.2.3 Ausschalten

Zum Ausschalten des Pelleteinsatzes die Taste P3 etwa 3 Sekunden lang drücken. Die Förderschnecke wird sofort angehalten, das Saugzuggebläse schaltet auf eine hohe Drehzahl und auf dem Display erscheint die Meldung ENDREINIGUNG. Die Motoren des Saugzug- und des Heißluftgebläses, bleiben eingeschaltet, bis die Temperatur des Pelleteinsatzes ausreichend gesunken ist.

Am Ende des Vorgangs erscheint auf dem Display die Meldung AUS.

Während der Abschaltphase kann der Pelleteinsatz nicht wieder eingeschaltet werden, bevor die Abgastemperatur für eine vorgegebene Dauer unter einen ebenfalls vorgegebenen Wert gesunken ist. Bei Drücken der Einschalttaste erscheint die Meldung ABKÜHLEN, BITTE WARTEN.

4.2.4 Zusätzliche Funktionen der Funksteuerung

Auf dem Display der Funksteuerung werden alle Informationen über den Betrieb des Pelleteinsatzes angezeigt.

Hauptfunktionen:

STATUS	BESCHREIBUNG
AUS	Einsatz ausgeschaltet
START	Die anfängliche Anfeuerungs- und Startphase läuft
PELLETS EINFÜLLEN	Die Pelletbefüllung während der Anfeuerungsphase läuft
WARTEN AUF FLAMME	Die Phase vor Entzünden der Flamme.
FLAMME VORHANDEN	Die Flamme wurde entzündet und der Pelleteinsatz heizt
BETRIEB	Normale Betriebsphase
MODULIEREN – MODULIEREN F	Reduzierte Heizleistung wegen erreichter Temperatur oder hoher Abgastemperatur
BRENNTOPFREINIGUNG	Automatische Reinigung in regelmäßigen Abständen
ENDREINIGUNG	Endreinigung des Pelleteinsatzes vor dem Abschalten
STANDBY	Pelleteinsatz ausgeschaltet wegen erreichter Temperatur, Warten auf Wärmeanforderung
ABKÜHLEN BITTE WARTEN-	Der Pelleteinsatz kann nicht wieder in Betrieb gesetzt werden, weil gewartet werden muss, bis er abgekühlt ist

Die Funksteuerung ist mit Tastensperre ausgestattet. Diese steht nur zur Verfügung, wenn sie bei der ersten Installation vom Techniker freigeschaltet wurde.

Im Hauptmenü schnell nacheinander die Tasten P7 und P3 drücken, um die Tastensperre zu aktivieren bzw. deaktivieren.

Auf dem Display wird jeweils eine der zwei nebenstehenden Meldungen angezeigt.



Bei Drücken der Taste P7 öffnet sich die Liste der Untermenüs. Sie dienen zur Änderung der Einstellungen der elektronischen Regelung. Die Tasten P1 und P2 dienen zum Blättern durch die verschiedenen Untermenüs, die Taste P7 zum Öffnen und die Taste P3 zum Schließen.

MENÜ 02 – Uhr einstellen

Bevor der Pelleteinsatz in Betrieb genommen wird, müssen Uhrzeit und Datum eingestellt werden, damit die eventuelle Programmierung des Uhrenthermostats möglich ist.

Für den netzunabhängigen Betrieb der internen Uhr ist die elektronische Regelung mit einer 3-Volt-Lithiumbatterie Typ CR2032 ausgestattet. Falls die Uhr bei Ausfall der Stromversorgung des Pelleteinsatzes die Uhrzeit nicht gespeichert hält oder wenn bei Wiedereinschalten eine Reihe von Nullen angezeigt wird, muss die Batterie vom Kundendienst ausgewechselt werden.

Zum Einstellen der Uhr mit der Taste P7 das Menü öffnen und mit den Tasten P1 und P2 den Tag einstellen. Durch erneutes Drücken von P7 wird nacheinander auf die Einstellung von Stunden, Minuten, Tag, Monat, Jahr gewechselt.

MENÜ 03 – Uhrenthermostat einstellen

Dient zur Aktivierung und Deaktivierung aller Funktionen der Zeitprogrammierung. Zur Aktivierung des Uhrenthermostats das erste Untermenü UHRENTHERMOSTAT AKTIVIEREN öffnen und mit P1 und P2 auf ON stellen. Manuelle Steuerungen vom Not-Bedienpanel oder von der Fernbedienung haben Vorrang vor der Programmierung.

Der Pelleteinsatz ist mit drei verschiedenen Programmierungsarten ausgestattet: Tages-, Wochen- und Wochenendprogrammierung.

Die Aktivierung des Uhrenthermostats wird von den auf dem nachstehenden Foto abgebildeten LEDs angezeigt. Die Tages-, Wochen- und Wochenendprogrammierungen sind nur aktiv, wenn der Haupt-Uhrenthermostat freigeschaltet wird.



Im zweiten Untermenü PROGRAM TAG kann das Tagesprogramm mit den Tasten P1 und P2 aktiviert oder deaktiviert werden. Werden anschließend die Taste P7 und dann die Tasten P1 und P2 gedrückt, ist die Eingabe von bis zu zwei Betriebsphasen möglich, die von den eingestellten Uhrzeiten begrenzt werden.

Im zweiten Untermenü PROGRAM WOCHE können die Funktionen des Wochenprogramms aktiviert, deaktiviert und eingestellt werden. Genauso wie vorgehen, wie im vorherigen Abschnitt beschrieben. Die Eingabe von bis zu vier Betriebsphasen ist möglich, die jeweils von den eingestellten Uhrzeiten und Tagen begrenzt werden.



Die Programmierung muss mit größter Sorgfalt durchgeführt werden. Darauf achten, dass sich die Aktivierungs- und/oder Deaktivierungszeiten nicht am selben Tag in verschiedenen Programmen überlagern.

Im dritten Untermenü PROGRAM WOCHELENDE können die Funktionen der Wochenprogrammierung am Wochenende aktiviert, deaktiviert und eingestellt werden. Genauso wie vorgehen, wie im vorherigen Abschnitt beschrieben. Es können bis zu zwei von den jeweiligen Uhrzeiten begrenzte Betriebsphasen eingegeben werden.



Um ein unbeabsichtigtes Ein- und Abschalten zu vermeiden, jeweils immer nur ein Programm aktivieren.

In der nachstehenden Übersicht ist die Struktur des Menüs UHRENTHERMOSTAT mit den für den Benutzer verfügbaren Optionen dargestellt:

Ebene 1	Ebene 2	Ebene 3	Wert
03 – Uhrenthermostat einstellen	01 – Uhrenthermostat	01 – Uhrenthermostat	on / off
	02 – Program Tag	01 – Uhrenthermostat Tag	on / off
		02 – Start 1 Tag	Uhrzeit
		03 – Stop 1 Tag	Uhrzeit
		04 – Start 2 Tag	Uhrzeit
		05 – Stop 2 Tag	Uhrzeit
	03 – Program Woche	01 – Uhrenthermostat	on / off
		02 – Start 1 Tag	Uhrzeit
		03 – Stop 1 Tag	Uhrzeit
		04 – Montag Prog 1	on / off
		05 – Dienstag Prog 1	on / off
		06 – Mittwoch Prog 1	on / off
		07 – Donnerstag Prog 1	on / off
		08 – Freitag Prog 1	on / off
		09 – Samstag Prog 1	on / off
		10 – Sonntag Prog 1	on / off
		11 – Start Prog 2	Uhrzeit
		12 – Stop Prog 2	Uhrzeit
		13 – Montag Prog 2	on / off
		14 – Dienstag Prog 2	on / off
		15 – Mittwoch Prog 2	on / off
		16 – Donnerstag Prog 2	on / off
		17 – Freitag Prog 2	on / off
		18 – Samstag Prog 2	on / off
		19 – Sonntag Prog 2	on / off
		20 – Start Prog 3	Uhrzeit
		21 – Stop Prog 3	Uhrzeit
		22 – Montag Prog 3	on / off
		23 – Dienstag Prog 3	on / off
		24 – Mittwoch Prog 3	on / off
		25 – Donnerstag Prog 3	on / off
		26 – Freitag Prog 3	on / off
		27 – Samstag Prog 3	on / off
		28 – Sonntag Prog 3	on / off
		29 – Start Prog 4	Uhrzeit
		30 – Stop Prog 4	Uhrzeit
		31 – Montag Prog 4	on / off
		32 – Dienstag Prog 4	on / off
		33 – Mittwoch Prog 4	on / off
		34 – Donnerstag Prog 4	on / off
		35 – Freitag Prog 4	on / off
		36 – Samstag Prog 4	on / off
		37 – Sonntag Prog 4	on / off
04 – Program Wochenende	01 – Uhrenthermostat	on / off	
	02 – Start 1 Wochenende	Uhrzeit	
	03 – Stop 1 Wochenende	Uhrzeit	
	04 – Start 2 Wochenende	Uhrzeit	
	05 – Stop 2 Wochenende	Uhrzeit	

MENÜ 04 – Sprache wählen

Mit dieser Option kann die gewünschte Sprache unter den zur Verfügung stehenden gewählt werden.

MENÜ 05 – Standbybetrieb

Bei Wahl von ON wird der Pelleteinsatz automatisch abgeschaltet, nachdem die Raumtemperatur für eine vorgegebene Zeit über dem Sollwert geblieben ist.

Daraufhin ist eine automatische Einschaltung erst dann wieder möglich, wenn die Raumtemperatur unter den in der Parametertabelle angegebenen Wert sinkt (Voreinstellung 2°C).

Bei Wahl von OFF ist nicht die Betriebsart STANDBY, sondern die Funktion Modulation aktiv. Daher funktioniert der Pelleteinsatz auf der kleinsten Leistungsstufe, wenn die Temperatur den Sollwert übersteigt.

MENÜ 06 – Modus Summer

Mit dieser Option können die akustischen Alarmsignale des Pelleteinsatzes und die Tastentöne der Funksteuerung aktiviert oder deaktiviert werden.

MENÜ 07 – Erste Pelletfüllung

Diese Option dient zur Vorfüllung mit Pellets für eine vorgegebene Dauer. Diese Funktion kann nur aktiviert werden, wenn der Pelleteinsatz abgeschaltet ist. Sie wird verwendet, wenn die Befüllschnecke leer ist, weil die Pellets aufgebraucht sind. Die Füllung wird mit der Taste P1 gestartet und mit der Taste P3 abgebrochen.

MENÜ 08 – Betriebszustand des Ofens/Pelleteinsatzes

Diese Option ist ausschließlich dem vom Kundendienst COLA befugten Techniker vorbehalten.

MENÜ 09 – Technikereinstellungen

Diese Option ist ausschließlich dem vom Kundendienst COLA befugten Techniker vorbehalten.



Die technischen Parameter im Menü 09 dürfen nur von hierzu befugtem Fachpersonal geändert werden; etwaige willkürliche Änderungen können ernste Schäden verursachen und entbinden die Firma COLA von jeder Haftung.

MENÜ 10 – Installationseinstellungen

Diese Option ist ausschließlich dem zugelassenen Installateur und dem vom Kundendienst COLA befugten Techniker vorbehalten.

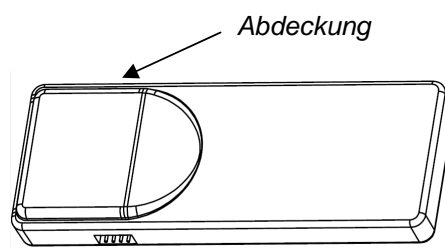
MENÜ 11 – Betriebsart ECO

Bei Wahl von ON in der Betriebsart ECO wird der Pelleteinsatz auf Modulationsbetrieb, d.h. auf die kleinste Leistungsstufe eingestellt. Auf dem Display erscheint die Anzeige ECO MODE.

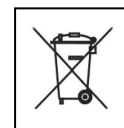
4.2.5 Batterie wechseln

Die Fernbedienung wird von zwei an der Rückseite des Geräts befindlichen Batterien gespeist. Die Batterie wird wie folgt eingelegt und gewechselt:

- Abdeckung an der Rückseite der Fernbedienung öffnen;
- Batterie Modell AAA 1.5 V einlegen, dabei auf die korrekte Polung achten;
- Fernbedienung schließen



- Die Fernbedienung fern von direkten Wärmequellen und Wasser halten.
- Die Batterie der Fernbedienung muss sicher und unter Befolgung der örtlichen Vorschriften ausgewechselt und entsorgt werden.

**4.3 Benutzung mit Bedienpanel**

Um Zugang zum Bedienpanel zu haben, muss das an der Oberseite des Pelleteinsatzes befindliche Schutzprofil entfernt werden.

Der Pelleteinsatz wird abgeschaltet, indem die Taste P3 am Bedienpanel ein paar Sekunden lang gedrückt wird. Durch Drücken der Tasten P1 und P2 hingegen kann die Höchstleistung eingestellt werden, die von der LED der Taste P2 angezeigt wird. Anschließend die mittlere Leistungsstufe 3, die durch Aufleuchten der LEDs beider Tasten P1 und P2 angezeigt wird, und zum Schluss die niedrigste Leistungsstufe, die von der LED der Taste P1 angezeigt wird. Der Temperatursollwert und die mittleren Leistungsstufen können mit dem Not-Bedienpanel nicht eingestellt werden. Außerdem hat man damit keinen Zugang zu den verschiedenen Menüs.

4.4 Optionaler Temperaturfühler und Externer Thermostat

Das Gerät kontrolliert serienmäßig die Raumtemperatur über einen Temperaturfühler, der die Leistung anhand der eingestellten Temperatur regelt. Der Fühler ist in der Funksteuerung angebracht, er misst die Raumtemperatur also an der Stelle, an der sich die Funksteuerung befindet. Nach Wahl des Benutzers kann ein externer Thermostat oder ein optionaler, direkt an der Hauptplatine angeschlossener Temperaturfühler verwendet werden, dessen Sensor an der am besten geeigneten Stelle positioniert werden kann.

Bei Wahl eines externen Thermostats muss ein Thermostat vom Typ 'normalerweise geöffnet' verwendet werden. Einen autorisierten Techniker zu Rate ziehen und die nachstehenden Angaben befolgen:

- Gerät mit dem Hauptschalter ausschalten und Netzkabel trennen;
- den Pelleteinsatz aus dem Fach herausziehen und die Hauptplatine freilegen;
- unter Bezugnahme auf den elektrischen Schaltplan die zwei Kabel des Thermostats an die Klemmen TERM der Platine anschließen;
- alles wieder einbauen, dann im Menü 10 FUNKFÜHLER einstellen;
- Folgende Einstellungen vornehmen:
 - **Bei externem Thermostat:** An der Funksteuerung einen Temperatursollwert von 7°C einstellen und den SOLLWERT des externen Thermostats wie gewünscht einstellen;
 - **Bei externem Uhrenthermostat:** An der Funksteuerung einen Temperatursollwert von 7°C einstellen und den SOLLWERT des externen Uhrenthermostats wie gewünscht einstellen;
Die Funktion Uhrenthermostat im Menü 03 muss deaktiviert, und die Funktion STANDBY muss auf ON gesetzt werden. Bei Erreichen der Solltemperatur wechselt der Pelleteinsatz nicht auf Modulation sondern wird abgeschaltet.
Es wird empfohlen, die Schaltzeitprogrammierung des Pelleteinsatzes und nur die Sollwertfunktion des externen Uhrenthermostats zu benutzen. Auf diese Weise entstehen keine Konflikte zwischen der Programmierung von Pelleteinsatz und Uhrenthermostat.
- Korrekten Betrieb überprüfen.

Im Fall des optionalen Temperaturfühlers einen autorisierten Techniker zu Rate ziehen und die nachstehenden Angaben befolgen:

- Gerät durch Trennen des Netzkabels oder durch Betätigen des externen Schalters abschalten;
- den Pelleteinsatz aus dem Fach herausziehen und die Hauptplatine freilegen;
- unter Bezugnahme auf den Schaltplan die zwei Kabel des Fühlers in der passendsten Position an den entsprechenden Klemmen N.RAUM der Platine anschließen;
- alles wieder einbauen, dann im Menü 10 LOKALER FÜHLER einstellen;
- korrekten Betrieb überprüfen.

4.5 Regelung der Heißluftströme

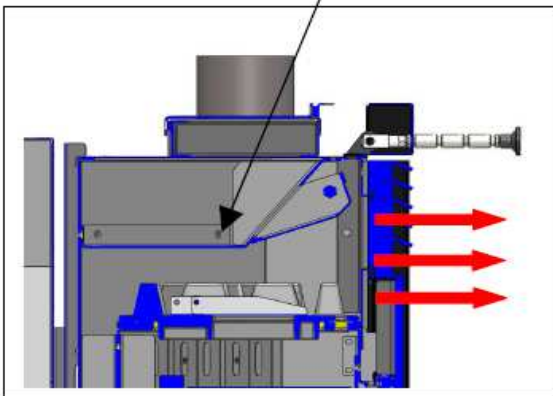
Der Einsatz Mod. TOPFIRE 80 canalizzabile ist mit einem Radialventilator für den Wärmeaustausch mit der Brennkammer ausgestattet, der die Heißluftströme frontseitig am Ofen ausbläst und/oder oben in die Kanalisierung leitet, wie in Abs. 1.4 beschrieben; die Richtung des Heißluftstroms ergibt sich aus der Stellung eines Ventils im Innern, das mit einem Bedienhebel und einer Stange mit Knauf von Hand gesteuert wird.

Die Heißluftmenge hängt von der Wahl der Ausgänge und der am Ofen eingestellten Leistungsstufe ab. Mit Leistungsstufe 5 läuft der Ventilator auf Höchstdrehzahl mit der höchsten Heißluftmenge.

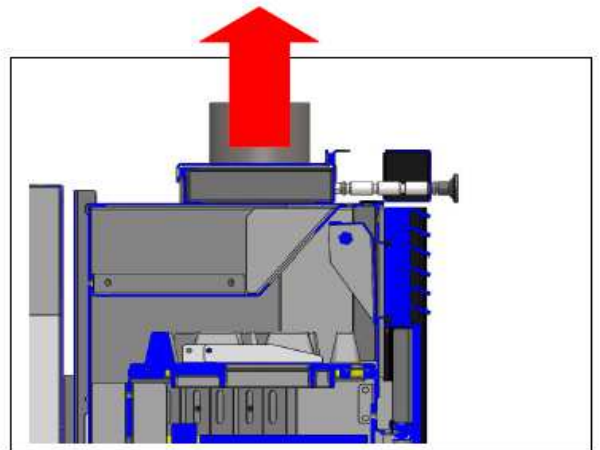
Der Ofen kann die Heißluftströme über ein Ventil, das mit einem Bedienhebel und einer Stange von Hand gesteuert wird, ganz oder teilweise zum oberen frontseitigen Luftgitter oder zum oberen Luftgitter und zum Anschluss des Kanalisierungssystems leiten; an dieser Stange mit Knauf befinden sich 4 Markierungen, mit denen die ausgewählte Richtung des Heißluftstroms wie auf der Abbildung dargestellt fixiert werden kann.

Stange in oberer Stellung, 1. Markierung
HEISSLUFTSTROM nach vorn

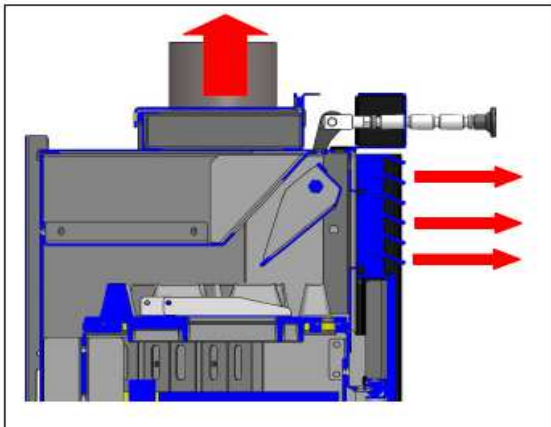
VENTIL zur Steuerung der Richtung des Heißluftstroms



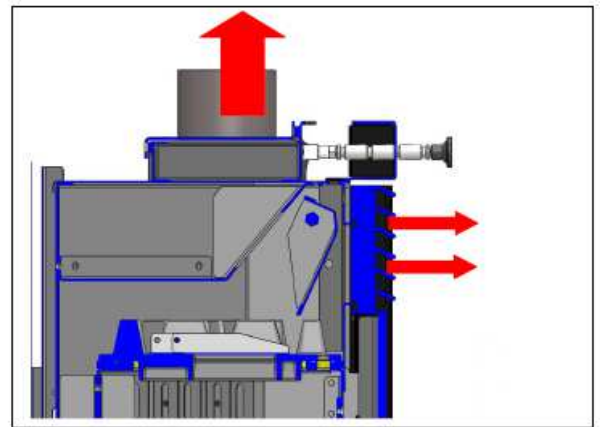
Stange in unterer Stellung
 4. Markierung **HEISSLUFTSTROM in Kanalisierung**



Stange in mittlerer Stellung - 2. Markierung
HEISSLUFTSTROM nach vorn
 und in **Kanalisierung**



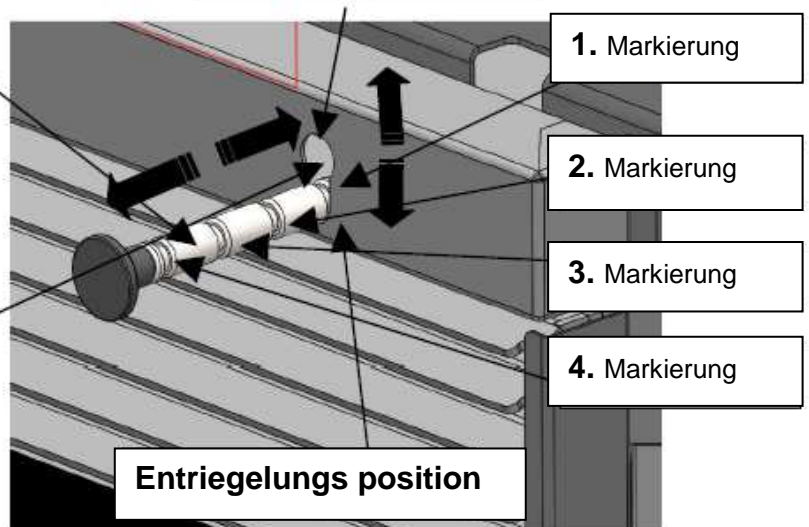
Stange in mittlerer Stellung - 3. Markierung
HEISSLUFTSTROM nach vorn
 und in **Kanalisierung**



STANGE

Motorrad-
 Auktion

**SCHLITZ zum Einrasten der
 STANGE und Fixieren der
 AUSWAHL**



1. Markierung

2. Markierung

3. Markierung

4. Markierung

Entriegelungs position



Änderungen dürfen nur von hierzu befugtem Fachpersonal geändert werden; etwaige willkürliche Änderungen können ernste Schäden verursachen und entbinden die Firma COLA von jeder Haftung.

4.6 Außerbetriebnahme (Ende der Heizperiode)

Wird der Pelleteinsatz für längere Zeit nicht benutzt, folgendermaßen vorgehen

- Den Brennstoffbehälter vollständig leeren;
- Stromversorgung durch Trennen des Netzkabels oder durch Betätigen des externen Schalters trennen;
- Gründlich säubern und bei Bedarf alle beschädigten Teile von Fachpersonal ersetzen lassen.
- Wenn der Pelleteinsatz ausgebaut wird, muss er an einem trockenen, sicheren und witterungsgeschützten Ort gelagert werden.

5 REINIGUNG DES EINSATZES

Der Einsatz muss unbedingt regelmäßig gereinigt werden, um einen korrekten Betrieb zu garantieren und zu vermeiden, dass das Glas verrußt, eine schlechte Verbrennung auftreten kann, sich Asche und unverbrannte Teile im Brenntopf ansammeln, die Heizleistung abnimmt.

Der Einsatz darf nur mit geschlossener Feuerraumtür betrieben werden.

Die Dichtungen der Feuerraumtür sind regelmäßig zu prüfen, um das Eindringen von Luft zu vermeiden; die Brennkammer und die Pelletrohrleitung arbeiten nämlich mit Unterdruck, der Rauchabzug dagegen mit leichtem Druck. Die ordentliche Reinigung wird normalerweise vom Kunden unter Befolgung der im Benutzerhandbuch enthaltenen Anleitungen vorgenommen, während die außerordentliche Wartung mindestens 1 Mal pro Jahr vom Vertragskundendienst durchgeführt werden muss.



- Zur Reinigung aller Teile muss der Einsatz vollständig abgekühlt und vom Stromnetz getrennt sein.
- Die Reinigungsrückstände gemäß den geltenden örtlichen Vorschriften entsorgen.
- Während des Zündvorgangs und/oder beim normalen Betrieb die Bildung von Rauch und unverbrannten Stoffen vermeiden.

Nachstehend werden die Kontroll- und/oder Wartungsarbeiten zusammengefasst, die für den korrekten Gebrauch und Betrieb des Einsatzes erforderlich sind.

Teile / Intervall Art der Reinigung	1 Tag ordentliche Reinigung	2-3 Tage ordentliche Reinigung	1 Monat ordentliche Reinigung	2 - 3 Monate ordentliche Reinigung	1 Jahr außerordentliche Reinigung: wird vom technischen Kundendienst durchgeführt
Brenntopf	■				
Aschefach/-kasten		■			
Glasscheibe		■			
Rauchgaswärmetauscher - Abweiser			■		■
Sammelleitung – Saugzuggebläse				■	■
Dichtung Tür - Glasscheibe					■
Schornsteinrohr – Rauchrohr					■
Batterien der Fernbedienung					■

5.1 Brenntopfreinigung

Den Brenntopf herausnehmen und eventuelle Rückstände, die sich in der Brennkammer und im Brenntopfhalter abgelagert haben, beseitigen. Hierfür kann ein Aschesauger verwendet werden. Diese Arbeit muss **täglich** vorgenommen werden, vor allem, wenn sich unverbranntes Material angesammelt hat, damit eine optimale Verbrennung gewährleistet ist, da durch die Löcher des Brenntopfes die für die Verbrennung erforderliche Luft dringen muss.



Der Brenntopf muss bündig und luftdicht auf dem Brenntopfhalter aufliegen, und zwar auf der gesamten Umrandung.

5.2 Reinigung des Aschebehälters

Direkt unter dem Brenntopf/dem Brenntopfhalter befindet sich ein herausnehmbarer Aschebehälter. Um diesen zu reinigen, die Feuerraumtür öffnen und mit einem Aschesauger die Asche und eventuelle Verbrennungsrückstände entfernen. Nach der Reinigung muss die Tür geschlossen werden. Die Reinigung des Aschebehälters muss je nach Gebrauch des Einsatzes **alle 2-3 Tage** durchgeführt werden.

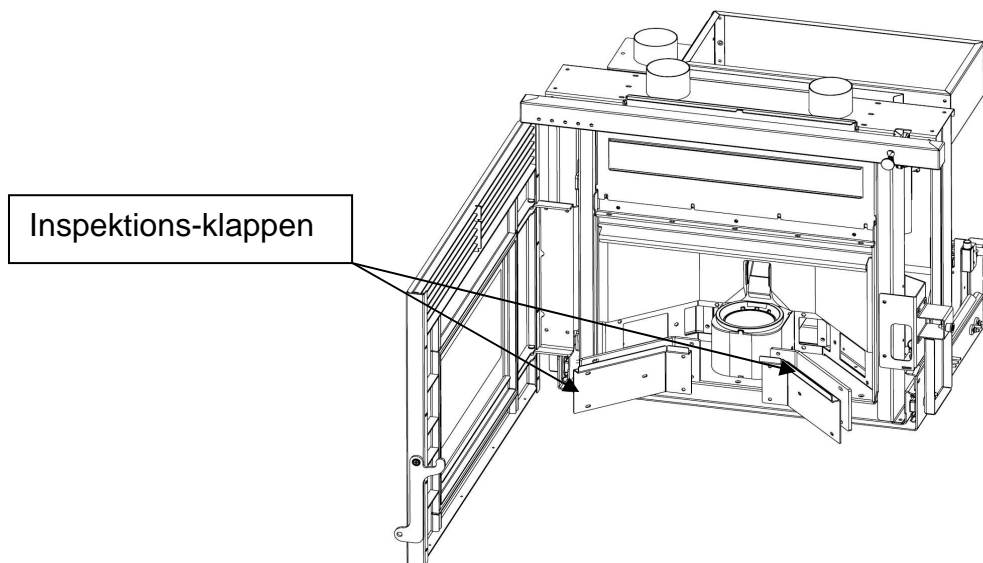
5.3 Reinigung der Glasscheibe und der Luftschlitze

Das Glas kann mit einem feuchten Tuch und einem Spezialreiniger ohne Scheuermittel gereinigt werden. Zwischen Glas, Glashalter und Feuerraumtür am unteren und oberen Teil sind Schlitze für die Luftzirkulation und die Innenreinigung der Glasscheibe angebracht. Diese Schlitze unbedingt von Aschen- und Staubresten freihalten. Den gesamten inneren Glasrand daher regelmäßig reinigen.

5.4 Reinigung des Saugzuggebläses und der Brennkammer

Mindestens **einmal jährlich** muss die Brennkammer gereinigt und alle Verbrennungsrückstände von den inneren Abweisern und von der Abgasführung entfernt werden. Hierzu den Einsatz nach außen ziehen und die Abdeckungen und das obere Gitter entfernen. Den Wärmetauscher aus Gusseisen durch Lösen der Befestigungsschraube ausbauen. Die Abweiser und die Kammer reinigen.

Außerdem muss unbedingt das Saugzuggebläse gereinigt werden, das sich seitlich hinter der Rauchkammer und dem Abgassammler befindet und nach Abnehmen der Inspektionsklappen hinter dem Aschekasten zugänglich ist.



Alle 3-4 Monate die (isolierenden-feuerfesten) Innenwände der Brennkammer mit geeigneten Utensilien (Pinseln) reinigen und gegebenenfalls ersetzen, da sie als Verschleißmaterial gelten.

Alle 1800 Betriebsstunden fordert der Einsatz mit der Meldung '**SERVICE FÄLLIG**' eine (nicht von Garantie gedeckte) außerordentliche Wartung durch Fachpersonal an, das eine vollständige Reinigung und die Rücksetzung der Meldung vornimmt.



Durch Stöße oder gewaltsames Vorgehen kann das Saugzuggebläse beschädigt und dessen lauter Betrieb verursacht werden, deshalb sollte mit diesem Vorgang unbedingt qualifiziertes Fachpersonal betraut werden.

5.5 Reinigung des Luftmassenmessers

In das Rohr ist ein Luftmassenmesser eingebaut (Messgerät der Verbrennungsluftzufuhr), der regelmäßig, d.h. alle 3-4 Monate, mit geeigneten Mitteln (Druckluftstrahl oder geeignete Pinsel) innen gereinigt werden muss.

5.6 Reinigung des Rauchrohrs – Schornsteinrohrs

Das Rauchrohr muss **mindestens einmal jährlich** oder bei Bedarf, je nach Gebrauch und Installationsart des Pelleteinsatzes.

Die Reinigung umfasst das Absaugen und Entfernen der Rückstände in allen senkrechten und waagerechten Rohrabschnitten sowie in den Rohrkrümmern vom Gerät zum Schornsteinrohr.

Einmal im Jahr sollte **auch das Schornsteinrohr** gereinigt werden, um eine korrekte und sichere Rauchabführung sicherzustellen.

5.7 Verschiedene Kontrollen

Alle Dichtungen an den von der Wartung betroffenen Teilen und Komponenten (Saugzuggebläse, Inspektionsklappen, Abgassammler, Feuerraumtür usw.) müssen nach Durchführen des Eingriffes ausgewechselt werden. Am Ende der Wartungseingriffe die Dichtheit der Dichtungen und den korrekten Betrieb des Geräts prüfen.



Für jede Art von Wartung und für die Reinigung am Ende der Heizperiode empfiehlt die Firma COLA, sich an den Vertragskundendienst zu wenden, der den Pelleteinsatz nicht nur reinigt sondern auch den Verschleißzustand seiner inneren Bauteile kontrolliert.

6 WARTUNG

6.1 Vorwort

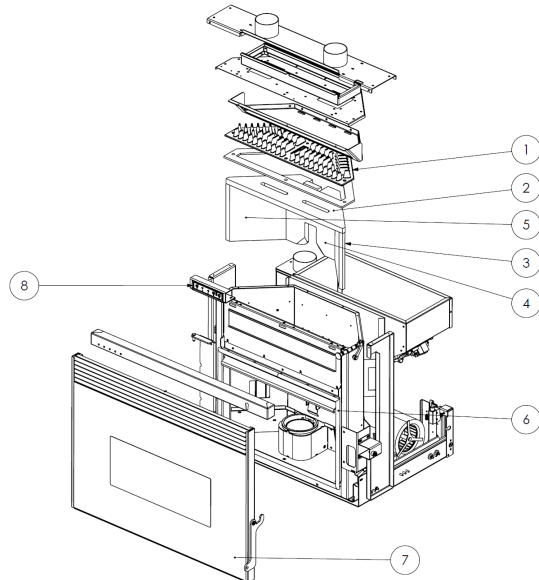
Die Eingriffe an Innenkomponenten des Pelleteinsatzes müssen von autorisiertem Fachpersonal durchgeführt werden - wenden Sie sich hierfür bitte an den nächstgelegenen Kundenservice.



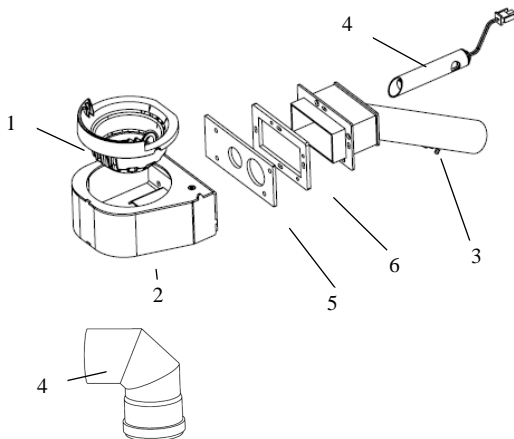
Vor jedem Eingriff muss sichergestellt werden, dass der Netzstecker gezogen und der Pelleteinsatz vollständig abgekühlt ist.

Zeichenerklärung:

- 1 - Wärmetauscher
- 2 - Oberer Abweiser aus Vermiculit
- 3 - Rechte Seitenwand Vermiculit
- 4 - Rückwand aus Vermiculit
- 5 - Rechte Seitenwand Vermiculit
- 6 - Brennkammer
- 7 - Feuerraumtür
- 8 - Display



6.2 Innenteile des Einsatzes



Explosionszeichnungen von:

- A - Baugruppe Brenntopf
- B - Saugzuggebläse
- C - Schnecke

Zeichenerklärung:

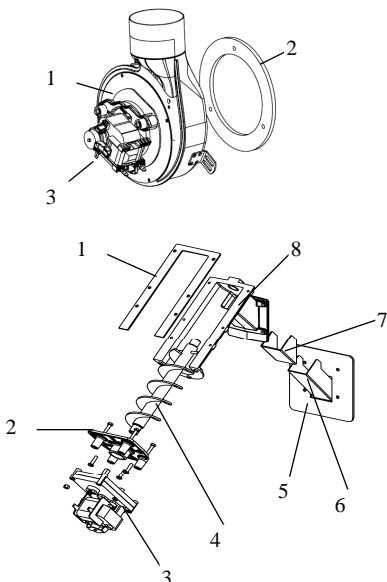
- 1 - Brenntopf
- 2 - Brenntopfhalter
- 3 - Baugruppe Verbrennungsluft-Ansaugrohr
- 4 - Elektr. Widerstand
- 5 - Hintere Dichtung des Brenntopfhalters
- 6 - Vordere Dichtung der Ansaug-Baugruppe

Zeichenerklärung:

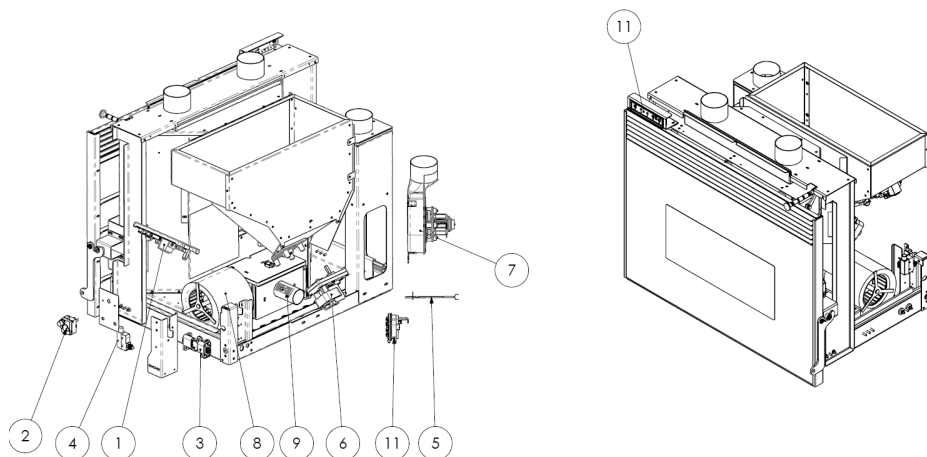
- 1 - Spirale des Saugzuggebläses
- 2 - Wärmedichtung
- 3 - Saugzuggebläsemotor
- 4 - Rauchabzugsrohr

Zeichenerklärung:

- 1 - Dichtung Behälter / Förderer
- 2 - Flansch f. Getriebemotor
- 3 - Getriebemotor
- 4 - Schnecke
- 5 - Dichtung für Rutsche
- 6 - Pelletsrutsche
- 7 - Dichtung Kammer / Förderer
- 8 - Pelletsförderer



6.3 Elektrische Bauteile



Legende:

- 1 - Elektronische Platine L023
- 2 - Sicherheitsthermostat
- 3 - Steckverbinder Stromversorgung
- 4 - Sicherheits-Mikroschalter
- 5 - Abgastemperaturfühler
- 6 - Getriebemotor
- 7 - Saugzuggebläse
- 8 - Radialventilator
- 9 - Luftmassenmesser
- 10 - Kontroll- und Sicherheits-
Unterdruckwächter
- 11 - Bedienpanel Mod. L026

7 FEHLERSUCHE

7.1 Verwaltung der Alarmmeldungen

Ein Alarm wird durch ein akustisches Signal (sofern aktiviert) und eine Meldung am Bedienpanel angezeigt. Bei Auftreten eines Alarms wird automatisch der Abschaltvorgang aktiviert. Die Anzeige mit der Taste P3 der Funksteuerung oder des Not-Bedienpanels rücksetzen und warten, bis der Pelleteinsatz im Betriebszustand OFF ist. Alarmursache beheben und den Pelleteinsatz wie im vorliegenden Handbuch beschrieben wieder anzünden. Nachstehend sind die eventuell am Bedienpanel angezeigten Alarme mit Ursache und Abhilfe aufgeführt:

ALARME - MELDUNGEN			
Anzeige	Betriebsstörung	Mögliche Ursachen	Abhilfen
AL 1 STROMAUS FALL	Wird ausgelöst, wenn während des Betriebs der Strom ausfällt	Im Aufstellungsraum des Pelleteinsatzes ist der Strom ausgefallen	- Den Pelleteinsatz durch Drücken der Taste P4 auf OFF stellen und den Zündvorgang wiederholen - <i>Andere Vorgänge zur Wiederherstellung des Kesselbetriebs müssen von einer Kundendienststelle durchgeführt werden</i>
AL 2 ABGASFÜHL ER	Wird ausgelöst bei Defekt des Abgastemperaturfühlers	- Der Fühler ist defekt - Der Fühler ist nicht an der Platine angeschlossen	<i>Die Vorgänge zur Wiederherstellung des Kesselbetriebs müssen von einer Kundendienststelle durchgeführt werden</i>
AL 3 HOT ABGASE	Wird ausgelöst, wenn der Abgastemperaturfühler eine hohe Abgastemperatur misst	- Überhitzung des Pelleteinsatzes infolge eines zu langen Gebrauchs Der Tangentialventilator ist defekt oder wird nicht mit Strom versorgt - Es wurden zu viele Pellets eingefüllt	- Warten, bis der Pelleteinsatz abgekühlt ist und den Zündvorgang wiederholen - <i>Andere Vorgänge zur Wiederherstellung des Kesselbetriebs müssen von einer Kundendienststelle durchgeführt werden</i>
AL 4 SAUGZUGG EBLÄSE- DEFEKT	Wird ausgelöst, wenn das Saugzuggebläse defekt ist	- Das Saugzuggebläse ist blockiert - Der Drehzahlsensor ist defekt - Das Saugzuggebläse wird nicht mit Strom versorgt	<i>Die Vorgänge zur Wiederherstellung des Kesselbetriebs müssen von einer Kundendienststelle durchgeführt werden</i>
AL 5 ZÜNDUNG FEHLGESCH LAGEN	Während des Zündvorgangs zünden die Pellets nicht	- Der Pelletsbehälter ist leer. - Der Heizwiderstand ist defekt, verschmutzt oder nicht in der korrekten Position eingebaut. - Falsche Einstellung der Pelletbeschickung.	- Kontrollieren, ob der Behälter Pellets enthält. - Den Zündvorgang wiederholen - <i>Andere Vorgänge zur Wiederherstellung des Kesselbetriebs müssen von einer Kundendienststelle durchgeführt werden</i>

ALARME - MELDUNGEN			
Anzeige	Betriebsstörung	Mögliche Ursachen	Abhilfen
AL 6 KEINE PELLETS VORHANDEN	Die Flamme geht während der Betriebsphasen aus	<ul style="list-style-type: none"> - Der Pelletsbehälter ist leer - Der Getriebemotor der Pelletbeschickung ist defekt oder wird nicht mit Strom versorgt 	<ul style="list-style-type: none"> - Kontrollieren, ob der Behälter Pellets enthält - Den Zündvorgang wiederholen - <i>Andere Vorgänge zur Wiederherstellung des Kesselbetriebs müssen von einer Kundendienststelle durchgeführt werden</i>
AL 7 THERMOSICHERUNG	- Wird ausgelöst, wenn der Sicherheitsthermostat für die Temperatur im Schneckenkanal anspricht.	<ul style="list-style-type: none"> - Überhitzung des Pelleteinsatzes infolge eines zu langen Gebrauchs - Verstopfung des Brenntopfes aufgrund der großen angesammelten Aschenmenge 	Den Sicherheitsthermostat durch Betätigung der Reset-Taste entsperren und den Zündvorgang wiederholen
AL 8 KEIN UNTERDRUCK	Während der Betriebsphase liegt der vom Pelleteinsatz gemessene Druck unter der Ansprechschwelle des Unterdruckwächters	<ul style="list-style-type: none"> - Die Brennkammer ist verschmutzt - Das Rauchabzugsrohr ist verstopft - Die Feuerraumtür ist nicht geschlossen - Die Berstschutzventile sind offen/verklemt - Der Unterdruckwächter ist defekt 	<ul style="list-style-type: none"> - Kontrollieren, ob Rauchabzugsrohr und Brennkammer sauber sind. Dichtheit der Tür und des Berstschutzventils prüfen. Anschließend den Zündvorgang wiederholen - <i>Andere Vorgänge zur Wiederherstellung des Kesselbetriebs müssen von einer Kundendienststelle durchgeführt werden</i>
AL 9 UNGENÜGENDER ZUG	Der Zustrom der Verbrennungsluft ist unter den vorgegebenen Schwellenwert gesunken	<ul style="list-style-type: none"> - Die Brennkammer ist verschmutzt - Das Rauchabzugsrohr ist verstopft - Die Feuerraumtür ist nicht geschlossen - Die Berstschutzventile sind offen/verklemt - Der Luftmassenmesser ist verschmutzt oder defekt 	<ul style="list-style-type: none"> - Kontrollieren, ob Rauchabzugsrohr, Brennkammer und Luftmassenmesser sauber sind. Dichtheit der Tür und der Berstschutzventile prüfen. Anschließend den Zündvorgang wiederholen - <i>Andere Vorgänge zur Wiederherstellung des Kesselbetriebs müssen von einer Kundendienststelle durchgeführt werden</i>
AL b FEHLER TRIAC SCHNECKE	Wird ausgelöst, wenn der Getriebemotor ununterbrochen läuft	<ul style="list-style-type: none"> - Nicht korrekte Parameter - Defekte Hauptplatine 	<i>Die Vorgänge zur Wiederherstellung des Kesselbetriebs müssen von einer Kundendienststelle durchgeführt werden</i>
ABKÜHLEN, BITTE WARTEN	Wird ausgelöst, wenn der Pelleteinsatz sofort nach dem Ausschalten wieder angezündet wird	Der Pelleteinsatz ist noch zu heiß, um eine Zündphase zu starten	Warten, bis der Einsatz vollständig abgekühlt ist und den Zündvorgang wiederholen
DEFEKT LUFTMASSENMESSER	Wird ausgelöst, wenn der Luftmassenmesser getrennt wird. Die Regelung kann die Menge der Verbrennungsluft nicht messen, schaltet jedoch den Pelleteinsatz nicht ab	Das Verbindungskabel des Luftmassenmessers wurde getrennt	<i>Der Pelleteinsatz funktioniert normal weiter und die Sicherheit wird von den restlichen Vorrichtungen garantiert. Es wird allerdings empfohlen, so bald wie möglich eine Kundendienststelle zu kontaktieren</i>
SERVICE FÄLLIG	Wird ausgelöst, wenn der Pelleteinsatz die zulässigen Betriebsstunden seit der letzten Wartung überschritten hat	Der Einsatz erfordert eine außerordentliche Wartung	<i>Der Einsatz setzt seinen normalen Betrieb fort. Es wird allerdings empfohlen, so bald wie möglich eine Kundendienststelle zu kontaktieren</i>

8 MENUS INSTALLATIONSEINSTELLUNGEN

Die nachstehenden Anleitungen sind ausschließlich dem technischen Personal mit spezifischen Kompetenzen über die von der Firma COLA gebauten Geräte vorbehalten.



Eine unsachgemäße Änderung der Parameter kann ernste Sach-, Personen- und Umweltschäden zur Folge haben. In diesem Fall übernimmt die Firma Cola s.r.l. keine Haftung.

Zum Öffnen des Menüs INSTALLATIONSEINSTELLUNGEN die Taste MENÜ drücken und mit den Navigationstasten die Option INSTALLATIONSEINSTELLUNGEN aufrufen, dann die Taste MENÜ betätigen. Die Navigationstasten drücken, bis der Zugangsschlüssel 10 angezeigt wird, dann erneut die Taste MENÜ drücken. Die verschiedenen Parameter können mit den Navigationstasten aufgerufen werden. Zum Öffnen der Parameter die Taste MENÜ drücken, mit den Navigationstasten bearbeiten und mit ESC beenden.

Das Menü enthält alle unten aufgeführten Regelparameter.

Parametercode	Beschreibung
10-01	Dient zum Erhöhen oder Verringern der OFF-Zeit der Förderschnecke.
10-02	Dient zum Erhöhen oder Verringern der Drehzahl des Saugzuggebläses für alle Leistungsstufen um einen Wert von 5 % pro Einheit.
10-03	Aktivierung der Tastatursperre.
10-04	Delta ON/OFF des Temperatursollwerts des gewählten Regelfühlers (siehe Parameter 10-07)
10-05	Abschaltverzögerung des Pelleteinsatzes bei erreichter Raumtemperatur. Nur gültig, wenn Standby auf ON.
10-06	Dient zur Freigabe der Selbstkalibrierung.
10-07	Mit dieser Option wird gewählt, mit welchem Fühler die Regelung des Pelleteinsatzes eingestellt werden soll: - LOKALER FÜHLER: Am Pelleteinsatz eingebauter und mit der Hauptplatine verbundener Fühler. - FUNKFÜHLER: An der Funksteuerung befindlicher Fühler.

Der Hersteller behält sich jederzeitige Änderungen hinsichtlich technischer Ausführung oder Design ohne Vorankündigung vor. Alle Abbildungen, Maße, Übersichtszeichnungen sowie sämtliche sonstigen Angaben in dieser Druckschrift dienen nur zur Veranschaulichung und sind nicht verbindlich.



COLA s.r.l. - Viale del Lavoro 7/9 - 37040 Arcole (VR) Italy - Tel. 045.7635780 - 045.6144043
Cod. Fisc. - P.IVA e Iscr. Reg. Impr. 02990180230 - Capitale Sociale Euro 52.000,00 i.v. R.E.A. VR-301021 - Socio Unico
Fax Amministrazione 045.6100317 - Fax Commerciale 045.7639032 - Fax Assistenza 045.7639030 - Fax Logistica 045.6144048
email: info@anselmocola.com - on line: www.colastufe.com

„Direktion und Koordination Ferrol spa“

1 ADVERTENCIAS GENERALES

- 1.1 Introducción
- 1.2 Uso del manual
- 1.3 Normas de seguridad
- 1.4 Descripción técnica
- 1.5 Combustible y uso permitido
- 1.6 Accesorios suministrados
- 1.7 Normas de referencia
- 1.8 Placa de identificación
- 1.9 Puesta fuera de servicio de la estufa insertable
- 1.10 Pedido de reparaciones y recambios

2 TRANSPORTE E INSTALACIÓN

- 2.1 Embalaje, acarreo, expedición y transporte
- 2.2 Lugar de instalación, emplazamiento y prevención de incendios
- 2.3 Toma de aire comburente
- 2.4 Salida de los humos de combustión
 - 2.4.1 Tipos de instalación
- 2.5 Control de la posición del brasero y del deflector
- 2.6 Canalización del aire caliente
- 2.7 Conexión eléctrica
- 2.8 Esquema eléctrico
- 2.9 Emergencias

3 SEGURIDAD DE LA ESTUFA

- 3.1 Distancia mínima de materiales inflamables
- 3.2 Sistema de seguridad en la salida de humos
- 3.3 Seguridad contra sobrepresiones en la cámara de combustión
- 3.4 Sobrecalentamiento - termostato de seguridad del depósito de pellets
- 3.5 Seguridad contra el retorno de llama al conducto de alimentación de pellets
- 3.6 Dispositivo eléctrico de protección contra sobrecorrientes
- 3.7 Seguridad contra la interrupción de la corriente
- 3.8 Fallo del ventilador de humos

4 USO DE LA ESTUFA

- 4.1 Introducción
- 4.2 Uso con el radiomando
 - 4.2.1 Encendido
 - 4.2.2 Funcionamiento
 - 4.2.3 Apagado
 - 4.2.4 Otras funciones del radiomando
 - 4.2.5 Sustitución de la pila
- 4.3 Uso con el panel de mandos
- 4.4 Sonda opcional y termostato exterior
- 4.5 Regulación de los flujos de aire caliente
- 4.6 Período de inactividad (fin de temporada)

5 LIMPIEZA DE LA ESTUFA

- 5.1 Limpieza del brasero
- 5.2 Limpieza del cenicero
- 5.3 Limpieza del vidrio y de las ranuras de circulación de aire
- 5.4 Limpieza del extractor de humos y de la cámara de combustión
- 5.5 Limpieza del debímetro
- 5.6 Limpieza del tubo de humos - chimenea
- 5.7 Controles

6 MANTENIMIENTO

- 6.1 Introducción
- 6.2 Componentes internos de la estufa insertable
- 6.3 Componentes eléctricos

7 LOCALIZACIÓN DE AVERÍAS

- 7.1 Gestión de las alarmas

8 MENU TARATURE INSTALATOR

1 ADVERTENCIAS GENERALES

1.1 Introducción

Estimado Cliente:

En primer lugar, deseamos agradecerle la confianza que nos ha demostrado al adquirir uno de nuestros productos. Le invitamos a leer y seguir atentamente los consejos dados en este manual de instalación, uso y mantenimiento para aprovechar al máximo las características del producto.

Todos los documentos relativos a certificaciones o declaraciones del aparato, en particular la declaración de conformidad y la declaración de prestaciones, pueden verse en el sitio web de la marca comercial de pertenencia.

1.2 Uso del manual


El fabricante se reserva el derecho a realizar modificaciones técnicas o estéticas de los productos en cualquier momento y sin preaviso.

Las operaciones de instalación, uso y mantenimiento del aparato deben cumplir los requisitos expuestos en este manual, así como las leyes y normas europeas, nacionales, regionales, provinciales y municipales.

Las figuras y medidas, los esquemas y demás información tienen solo valor indicativo.

El presente manual es parte integrante del aparato, compruebe que se le entregue junto con él. En caso de venta o cesión del aparato, o de instalación en otro lugar, el manual debe acompañarlo para futuras consultas.

Si el manual se pierde o se daña, solicite otro ejemplar al centro de asistencia técnico autorizado.

	Este símbolo indica la presencia de un mensaje importante, que requiere especial atención porque su incumplimiento puede causar daños graves al aparato o a las personas.
	Los detalles que requieren mayor atención se destacan con texto en negrita .

1.3 Normas de seguridad

Lea el manual de uso y mantenimiento antes de efectuar la instalación, el encendido o el mantenimiento del aparato. La instalación, la conexión eléctrica, la prueba y el mantenimiento del aparato deben ser realizados por un técnico autorizado.

- Conecte el aparato a una chimenea conforme a las normas. La conexión de varios aparatos a una misma chimenea se puede hacer únicamente si lo permiten las normas locales y lo autoriza el organismo competente.
- Conecte el aparato a la aspiración mediante un tubo flexible o a través de una toma de aire desde el exterior.
- No cubra ni siquiera parcialmente las aberturas de aireación del local de instalación ni de la carcasa o hueco de montaje del aparato.
- Conecte el aparato a una toma eléctrica de 230 V - 50 Hz conforme a las normas y fácilmente accesible después de la instalación.
- Controle que la instalación eléctrica y las tomas de corriente sean conformes a las normas y puedan soportar la absorción máxima del aparato, indicada en la etiqueta y en este manual.
- Antes de hacer cualquier operación de mantenimiento, desconecte el aparato de la corriente eléctrica y déjelo enfriar. No emplee líquidos o sustancias inflamables para encender la estufa o reavivar la llama: con el aparato en marcha, los pellets se encienden automáticamente.
- La estufa de pellets debe alimentarse exclusivamente con pellets de madera que tengan las características descritas en este manual.
- No utilice el aparato como incinerador de residuos.
- No cierre por ningún motivo las entradas de aire comburente ni las salidas de humos.
- Está prohibido manipular sustancias fácilmente inflamables o explosivas cerca de la estufa durante el funcionamiento.
- No quite ni modifique los dispositivos de seguridad montados en el aparato.
- No utilice el aparato con la puerta de la cámara de combustión abierta ni con el vidrio rajado o roto.
- Durante el funcionamiento, el intenso calor generado por la combustión del pellet calienta las superficies exteriores de la estufa, sobre todo la puerta de la cámara, la manija y el tubo de salida de humos. Evite el contacto con esas partes sin la protección adecuada.
- Mantenga alejados del aparato los objetos inflamables o que no resistan al calor.
- Limpie bien el brasero antes de cada encendido de la estufa o recarga de pellets.
- Haga limpiar regularmente por un técnico autorizado el conducto y los deflectores de humo situados en la cámara de combustión.
- Evite la formación de humo e inquemados durante el encendido y el funcionamiento normal. Si se acumula mucho pellet sin quemar en el brasero, quítelo manualmente antes del encendido siguiente.
- Advierta a los niños y huéspedes de los peligros descritos.
- En caso de anomalías de funcionamiento, no vuelva a encender la estufa hasta que se resuelva la causa del problema.
- Toda alteración del producto, incluido el uso no autorizado de recambios no originales, supone un peligro para el usuario y exime de responsabilidad civil y penal al fabricante.
- Utilice solo recambios originales indicados por el fabricante.



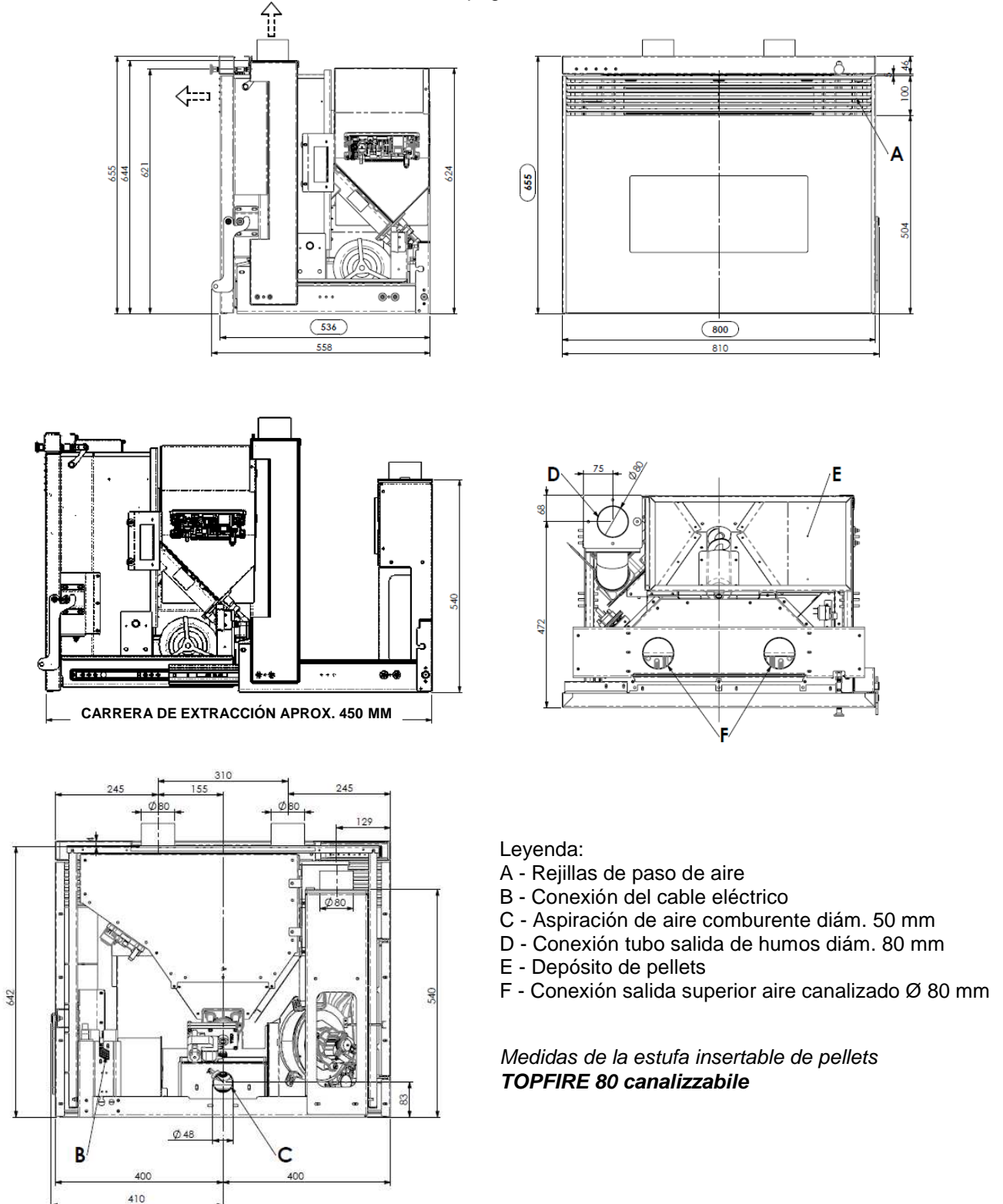
El fabricante no asume ninguna responsabilidad por inconvenientes, roturas o accidentes debidos a la inobservancia de las indicaciones dadas en el presente manual.

1.4 Descripción técnica

La estufa insertable funciona exclusivamente con pellets y difunde un calor sano y seguro en el ambiente. Está provista de sistemas automáticos de control que aseguran un rendimiento térmico ideal y una combustión completa. Además, los dispositivos de seguridad garantizan un funcionamiento sin riesgos para la estufa y para los usuarios. El aparato instalado según las normas funciona con cualquier condición climática exterior. No obstante, en situaciones críticas como viento fuerte o heladas, pueden actuar los dispositivos de seguridad que apagan la estufa.

La estufa insertable mod. TOPFIRE 80 CANALIZZABILE , con potencia nominal de 10,36 kW, garantiza un volumen máximo calefactable de 296 m³ en edificios con necesidad térmica de 35 W/m³. La necesidad térmica del edificio puede variar en función del aislamiento, del tipo de construcción y de la zona climática.

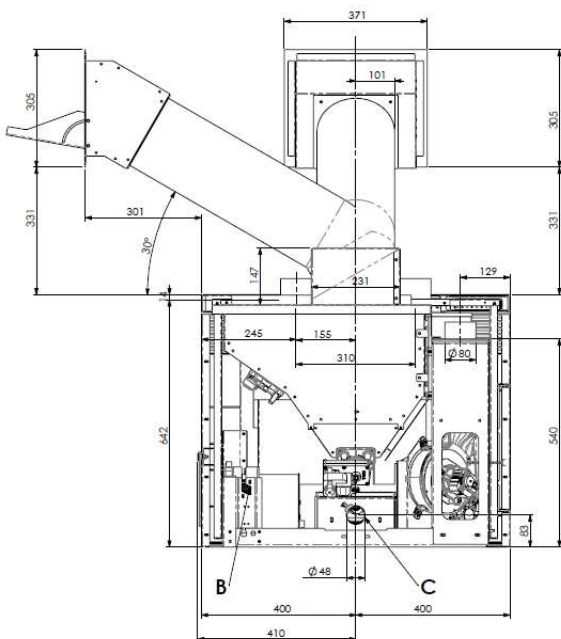
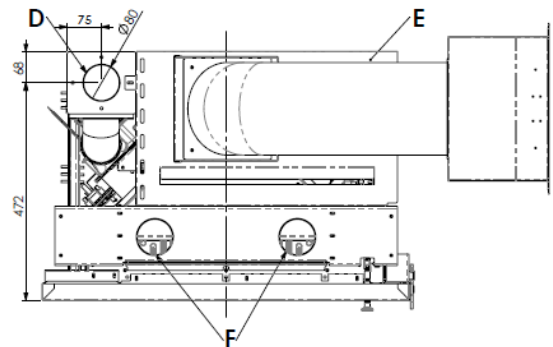
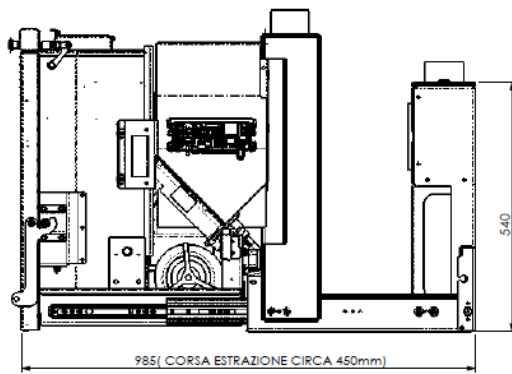
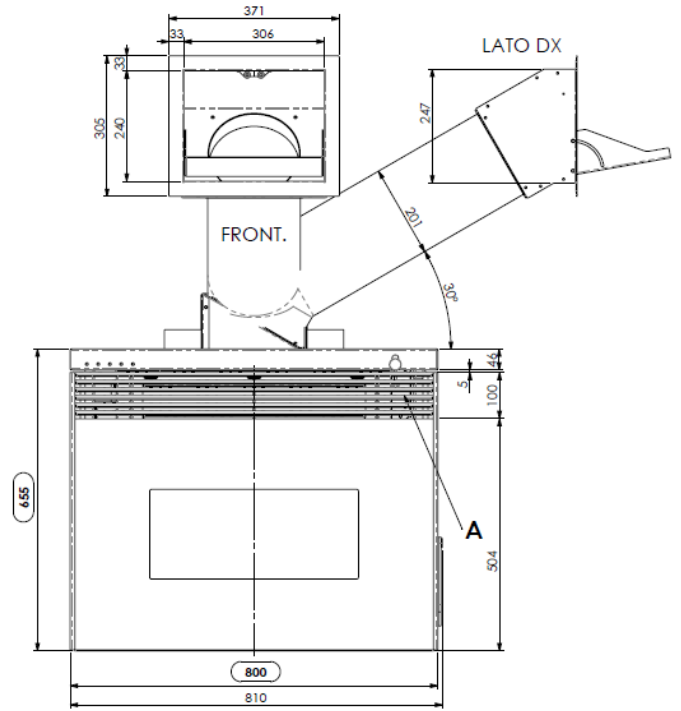
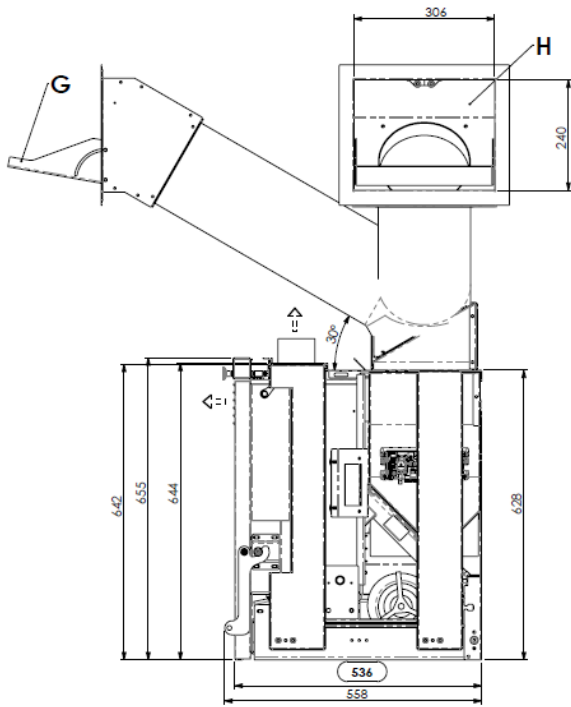
Para obtener información técnica, consulte la tabla en la página 8.



Leyenda:

- A - Rejillas de paso de aire
- B - Conexión del cable eléctrico
- C - Aspiración de aire comburente diám. 50 mm
- D - Conexión tubo salida de humos diám. 80 mm
- E - Depósito de pellets
- F - Conexión salida superior aire canalizado Ø 80 mm

*Medidas de la estufa insertable de pellets
TOPFIRE 80 canalizable*

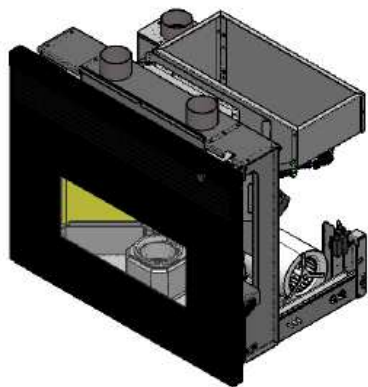


Leyenda:

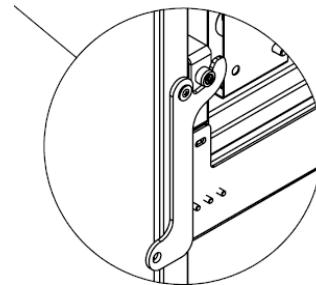
- A - Rejillas de paso de aire
- B - Conexión del cable eléctrico
- C - Aspiración de aire comburente diám. 50 mm
- D - Conexión tubo salida de humos diám. 80 mm
- E - Depósito de pellets
- F - Conexión salida superior aire canalizado Ø 80 mm
- G - Pellet puerta de carga (opcional)
- H - Pellets de espacio de carga (opcional)

*Medidas de la estufa insertable de pellets **TOPFIRE 80 canalizable** con cargador de pellets opcional*

Apertura de la puerta de la cámara en TOPFIRE 80 canalizable



Para abrir la puerta, levante el cerrojo con ayuda del atizador suministrado, agarrándolo con el guante de protección.



1.5 Combustible y uso permitido

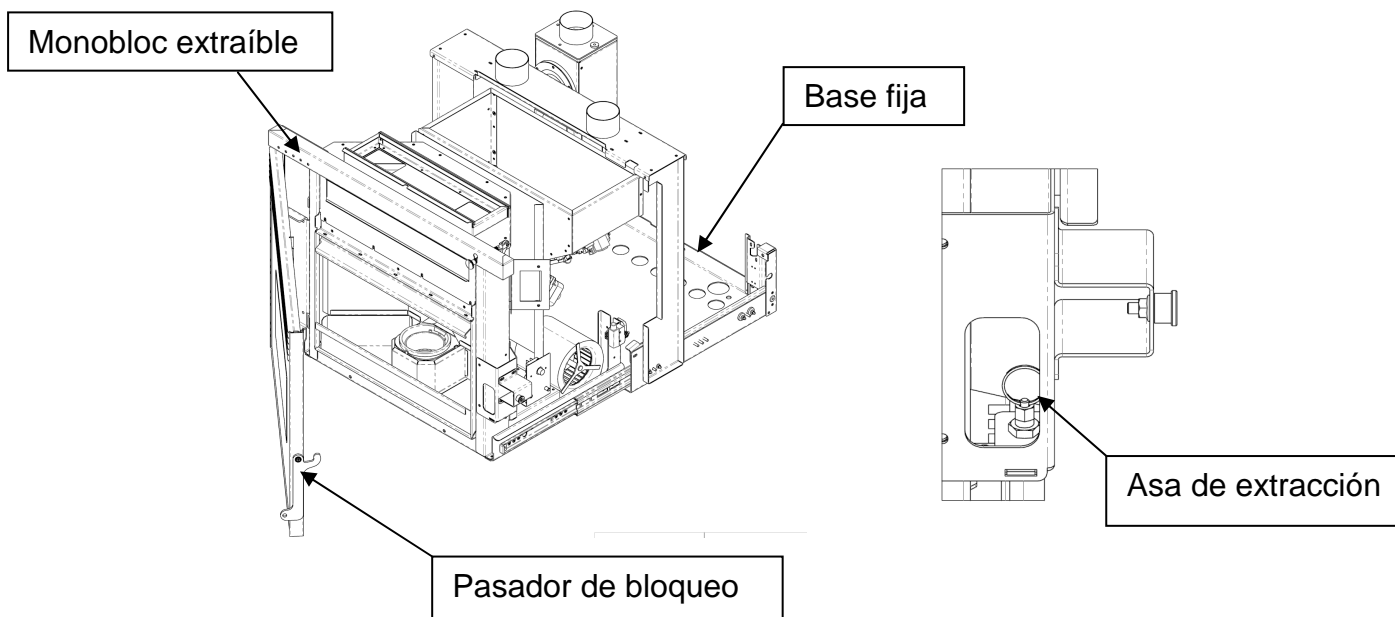
La estufa insertable de pellets funciona exclusivamente con pellets (pastillas) de diferentes maderas conformes a la norma **DIN plus 51731, EN 17225-2 u Ö-Norm M 7135**, con las siguientes características:

<i>Poder calorífico</i>	<i>mín. 4,8 kWh/kg (4180 kcal/kg)</i>
<i>Densidad</i>	<i>680-720 kg/m³</i>
<i>Humedad</i>	<i>máx. 10 % en peso</i>
<i>Diámetro:</i>	<i>6 ± 0,5 mm</i>
<i>Porcentaje de cenizas</i>	<i>máx. 1,5 % en peso</i>
<i>Longitud:</i>	<i>mín. 6 mm - máx. 30 mm</i>
<i>Composición:</i>	<i>100 % madera sin tratar proveniente de la industria de la madera o de postconsumo, sin añadido de aglomerantes y sin corteza, conforme a las normas vigentes.</i>
<i>Embalaje</i>	<i>en sacos de material ecocompatible o biodegradable, o de papel</i>

El depósito de pellets está en la parte posterior de la estufa.

La carga de pellets en la versión base debe realizarse con el aparato **apagado y frío**, del siguiente modo:

- Abra la puerta de la cámara con la manija suministrada.
- Suba el pasador para desenganchar el monobloc.
- Mediante el asa situada en el bastidor, tire del monobloc hasta que llegue al tope de las guías.
- Cargue el pellet con una palita sin llenar demasiado el depósito.
- Empuje el monobloc hasta el fondo y compruebe que el pasador esté enganchado.



El uso de pellet con características distintas a las del utilizado por el técnico durante el primer encendido exige una recalibración de los parámetros de carga. Esta operación no está cubierta por la garantía.



- Guarde el pellet en un lugar seco y protegido.
- Para garantizar un funcionamiento regular y eficaz, no coloque pellets ni otros combustibles manualmente en el brasero.
- No introduzca en el depósito combustibles no aprobados ni objetos extraños, como recipientes, cajas, bolsas, metales, etc.
- El uso de pellet de baja calidad y no aprobado causa daños a la estufa y compromete su funcionamiento.
- En tal caso, la garantía se anula y el fabricante no es responsable de las consecuencias.

1.6 Accesorios suministrados

El suministro incluye:

- Manual de instalación, uso y mantenimiento
- Manija para abrir y cerrar la puerta de la cámara
- Mando a distancia bidireccional

1.7 Normas de referencia

Norma UNI 10683:2012: Requisitos de instalación de generadores de calor alimentados con leña u otros biocombustibles sólidos.

Norma EN 14785:2006: Requisitos de diseño, fabricación, seguridad y prestaciones, instrucciones y marcado, y respectivos métodos de prueba para la homologación de *generadores de calor alimentados con pellets*.

Norma CEI EN 60335-1: Seguridad de aparatos electrodomésticos y similares - parte 1.

Norma CEI EN 60335-2-102: Seguridad de aparatos electrodomésticos y similares - parte 2.

Norma CEI EN 55014-1: Resistencia electromagnética - Requisitos para electrodomésticos, herramientas eléctricas y equipos eléctricos similares - Parte 1. Emisión de interferencias.

Norma CEI EN 55014-2: Resistencia electromagnética - Requisitos para electrodomésticos, herramientas eléctricas y equipos eléctricos similares - Parte 2. Inmunidad, Normas de familia de producto.

Norma CEI EN 61000-3-2: Límites de emisión de corrientes armónicas (corriente de entrada ≤ 16 A por fase).

Norma CEI EN 61000-3-3: Limitación de las variaciones de tensión y parpadeo en las redes públicas de suministro de baja tensión para los equipos con corriente nominal ≤ 16 A.

Norma CEI EN 62233: Métodos de medida de los campos electromagnéticos de electrodomésticos y similares en relación con la exposición humana.

Norma RITE : Capítulo IV.- Condiciones para la ejecución de las instalaciones térmicas Artículo 19.

Generalidades _1.- La ejecución de las instalaciones sujetas a este RITE se realizará por empresas instaladoras habilitadas.

Normas DIN plus 51731 – UNE EN 17225-2 - Ö-Norm M 7135: Normas sobre las especificaciones y clasificación del pellet.

1.8 Placa de identificación

La placa de identificación está en la cara interna de la tapa del depósito de pellets o en la pared posterior de la estufa. En ella se indican los datos característicos de la estufa, como la identificación del fabricante, el número de serie, el marcado CE, el laboratorio de ensayo y el número de referencia de la Declaración de prestaciones.

1.9 Puesta fuera de servicio

Cuando decida no utilizar más la estufa, desconéctela de la red eléctrica y vacíe el depósito de pellets. Para desechar la estufa, llévela en un embalaje robusto y precintado a un centro especializado en el tratamiento de este tipo de equipos, o entréguela al vendedor si adquiere una estufa nueva de características similares.



El símbolo del contenedor tachado que aparece en la etiqueta del equipo indica que este, al final de su vida útil, no debe desecharse junto con otros residuos.

1.10 Pedido de reparaciones y recambios

Para solicitar reparaciones o recambios, contacte con el vendedor del producto, el importador de zona o el centro de asistencia autorizado más cercano, indicando de modo claro los siguientes datos: modelo de aparato, número de serie, fecha de compra, lista de recambios e información sobre las anomalías observadas.



- Los componentes deben ser reparados por personal autorizado.
- Antes de realizar cualquier operación, compruebe que la estufa insertable esté desconectada de la electricidad y fría.
- Exija el uso de recambios originales.

2 TRANSPORTE E INSTALACIÓN

2.1 Embalaje, acarreo, expedición y transporte

La estufa insertable se puede transportar embalada con una carretilla elevadora, introduciendo las horquillas, de longitud adecuada, en las cavidades del palet de madera. Compruebe que los dispositivos utilizados para la elevación y el transporte soporten el peso del aparato, indicado en la placa de identificación y en el presente manual.

No pase la carga por sitios donde la caída pueda representar un peligro.

Abra el embalaje, extraiga la estufa y deposítela en una superficie estable con cuidado de que no se golpee. Luego, trasládela al lugar de instalación como se indica en el apartado siguiente.

En conformidad con las normas vigentes, la eliminación y el reciclado del embalaje son responsabilidad del usuario final.

2.2 Lugar de instalación, emplazamiento y prevención de incendios

El producto se debe instalar en un ambiente doméstico que cumpla las siguientes condiciones:

- Temperatura mínima no inferior a 0 °C.
- Posibilidad de hacer el mantenimiento de la estufa insertable con deslizamiento completo del monobloc.
- Presencia de una toma eléctrica conforme a las normas y accesible.
- Presencia de una chimenea conforme a las normas y fácil de conectar.
- Aberturas de ventilación en contacto con el exterior que permitan la entrada de aire comburente y la salida de pequeñas pérdidas de humo que puedan producirse.
- Presencia de rejillas en las aberturas de aireación en la chimenea para evitar el sobrecalentamiento de la estufa insertable.

Antes de comenzar la instalación, es obligatorio verificar la estabilidad y capacidad de la superficie de apoyo en relación con el peso del aparato, de forma que la extracción del monobloc sea totalmente segura y puedan realizarse las operaciones de mantenimiento y recarga de pellets.

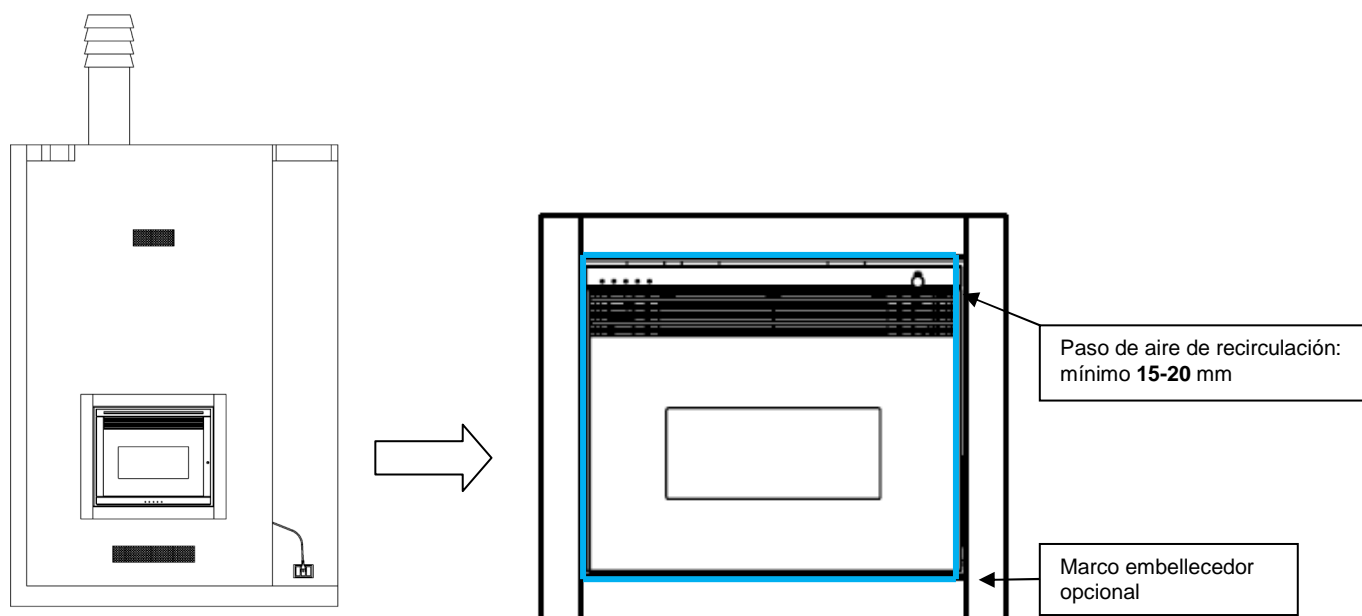
Todo revestimiento debe:

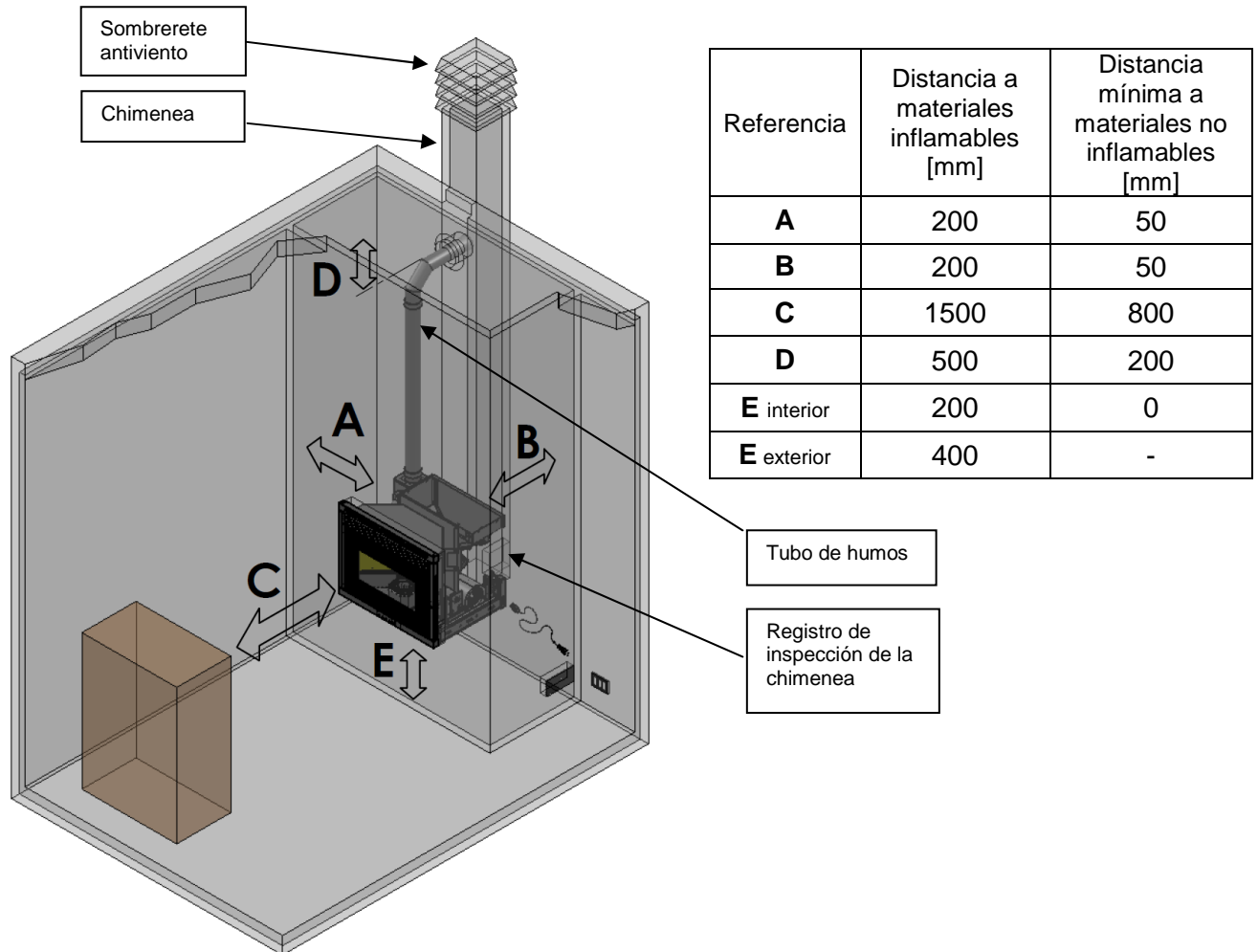
- Estar realizado con material no inflamable. En presencia de componentes de madera o materiales combustibles, para evitar el riesgo de incendio es obligatorio que el alojamiento esté aislado del calor y de la radiación del fuego con protecciones adecuadas de material no combustible.
- Respetar las distancias mínimas de seguridad.
- Dejar espacio suficiente y de fácil acceso para hacer el mantenimiento periódico.

Para asegurar el funcionamiento correcto y seguro de la estufa, durante la construcción de la chimenea se deben respetar las distancias mínimas entre el aparato y las paredes internas.

Los embellecedores frontales que rodean la estufa insertable deben dejar un paso de aire de 15-20 mm como mínimo para asegurar la recirculación del aire y el funcionamiento correcto.

A continuación se indican algunos ejemplos de aplicación con la tabla de distancias mínimas obligatorias.





Si el suelo es de madera u otro material inflamable, apoye la estufa insertable en paneles de acero o de cristal templado. Los paneles deben cubrir un espacio suficiente delante de la estufa/chimenea.

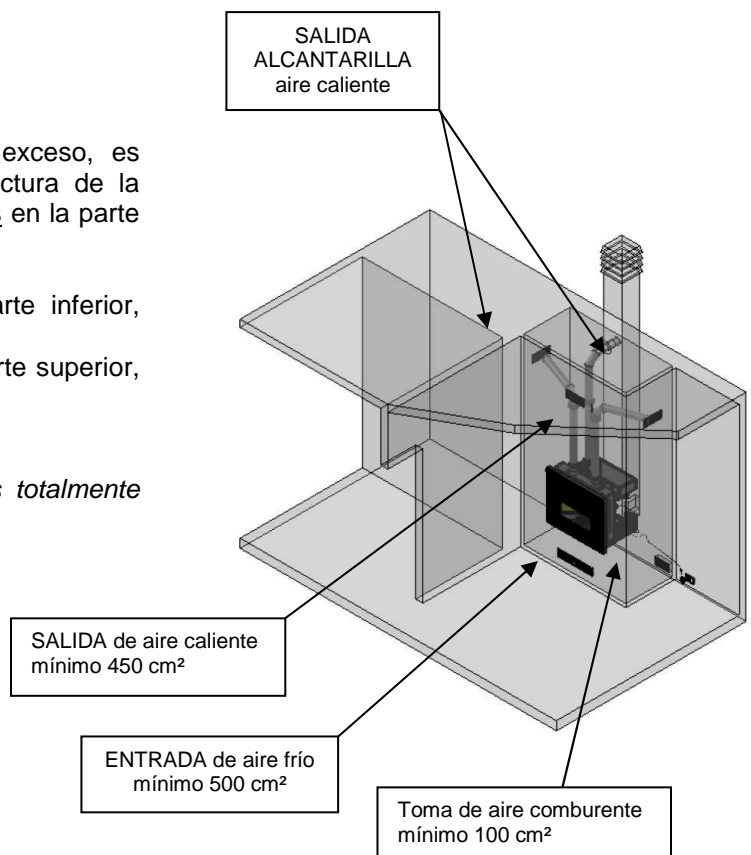
Para evitar que la estufa insertable se caliente en exceso, es obligatorio crear una recirculación de aire en la estructura de la chimenea de alojamiento, mediante una o más aberturas en la parte inferior y superior del revestimiento.

Las medidas necesarias son las siguientes:

- Entrada de aire frío tomado del ambiente en la parte inferior, superficie mínima total 500 cm².
- Salida de aire caliente por convección natural en la parte superior, superficie mínima total 450 cm².

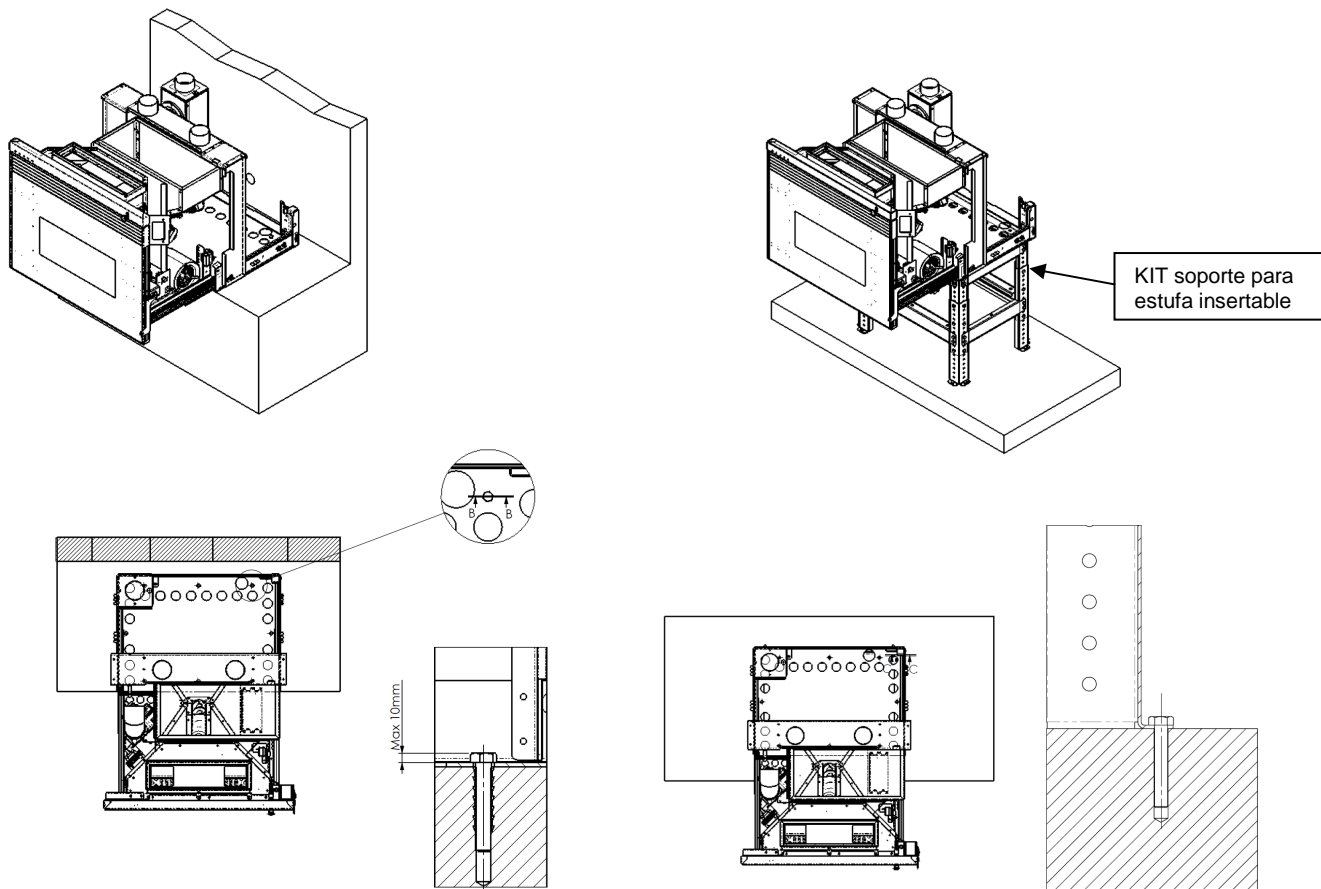


El sistema de recirculación natural de aire es totalmente independiente de la toma de aire comburente.



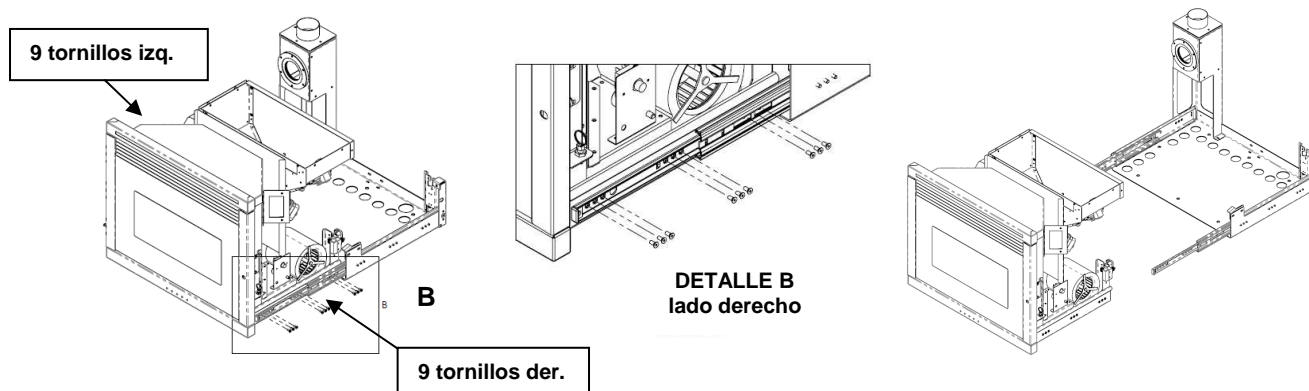
El aparato se puede instalar en un hueco de chimenea existente o construido a medida y revestido en cartón yeso. En cualquier caso es posible adquirir un soporte opcional para la estufa insertable.

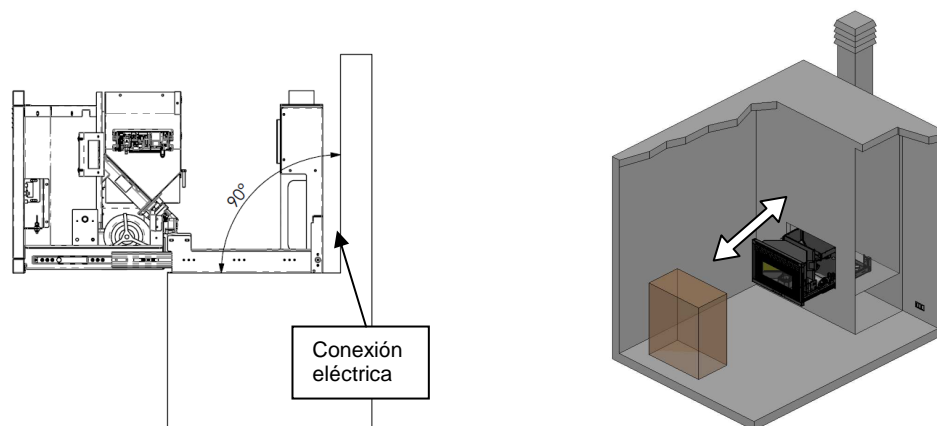
Si el **hueco es accesible desde el exterior**, apoye la base de la estufa en la superficie específica del hueco, extraiga el monobloc con cuidado de que no se tumbes y fije la base a la superficie de apoyo con ocho tacos de expansión. Si no hay una superficie de apoyo, puede pedir un KIT soporte para estufa insertable regulable en altura, que se fija al suelo con ocho tacos de expansión.



Si **el hueco no es accesible**, proceda del siguiente modo:

- 1 - Saque el monobloc de la estufa hasta el tope, desenrosque los nueve tornillos de fijación de cada guía y desmonte el monobloc de las guías y de la base fija.
- 2 - Fije la base al hueco mediante ocho tacos de expansión de modo que quede perfectamente horizontal y perpendicular a la pared exterior.
- 3 - Efectúe las conexiones a la chimenea A y, si se utiliza, al empalme opcional para toma de aire comburente B, sin forzar las partes de conexión presentes en la base.
- 4 - Haga la conexión eléctrica o pase de modo seguro el cable eléctrico hasta la toma externa.
- 5 - Deslice las guías telescópicas hacia fuera y coloque otra vez el monobloc extraíble sobre ellas, procediendo en orden contrario al del punto 1.
- 6 - Compruebe el deslizamiento del monobloc, la inserción del pasador de bloqueo y el funcionamiento del microinterruptor de seguridad para la alimentación eléctrica de la estufa.





La estufa está dotada de un mando a distancia con pantalla y sonda de temperatura ambiente integrada. Para controlar la estufa a distancia, se aconseja instalar un termostato/cronotermostato de ambiente.

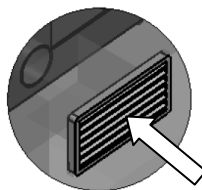


- La instalación y el montaje deben ser realizados por personal autorizado.
- La estufa insertable no debe instalarse en dormitorios, baños ni, en general, en habitaciones donde haya otro aparato de calefacción sin entrada de aire independiente.
- Se aconseja tener a mano un dispositivo antiincendios adecuado.
- Está prohibido instalar la estufa insertable en ambientes con atmósfera explosiva.

2.3 Toma de aire comburente

En la habitación donde está instalado insertar una cantidad de aire debe fluir por lo menos igual a la requerida para la combustión; por esta razón, se debe garantizar un flujo de aire, limpio y libre de contaminantes, para satisfacer una combustión normal a la máxima potencia sin ningún obstáculo u obstrucción de la sección de paso; También deben elaborarse a partir de la condición de que en las proximidades de la pieza de inserción se practica una toma de aire que comunica con la pared exterior de la superficie libre de por lo menos 100 cm² adecuadamente protegidas exteriormente por una rejilla de protección para evitar obstrucciones.

El aire de combustión se extrae a través de una red interna completa **REJILLA DE PROTECCIÓN** situado en la proximidad del compartimento de la instalación de la pieza de inserción (distancia máxima de 1 m. Desde la tubería de succión). Este componente no está presente en el kit de admisión de aire opcional.



2.4 Salida de los humos de combustión

La salida de humos se puede hacer por conexión a un conducto de ventilación tradicional o a una chimenea exterior, mediante tubo aislado o de doble pared.

El tubo de salida de humos debe tener un tiro mínimo de 10 Pa para garantizar la evacuación de los humos incluso durante una interrupción temporal de la energía eléctrica.



- Se recomienda al instalador verificar la eficiencia y el estado de la chimenea y la conformidad con las normas locales, nacionales y europeas.
- Es necesario utilizar tubos y empalmes certificados, con juntas adecuadas que aseguren la estanqueidad.
- Limpiar como mínimo una vez al año el tubo de salida de humos de la estufa y la chimenea.

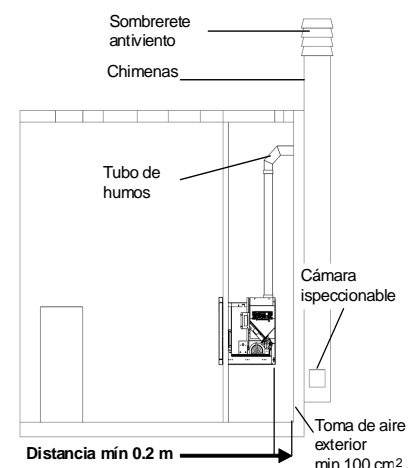
2.4.1 Tipos de instalaciones

A continuación se detallan las definiciones y los requisitos para realizar la salida de humos con arreglo a la norma italiana UNI 10683.

CHIMENEA: conducto vertical que recoge y expulsa a una altura adecuada del suelo los productos de combustión de un solo aparato o, en casos permitidos, de más de uno.

Requisitos técnicos de la CHIMENEA. Debe:

- ser estanca a los productos de combustión y contar con el aislamiento necesario en función de la utilización;
- ser lo más vertical posible, con una desviación inferior a 45° respecto al eje;
- estar suficientemente aislada de materiales inflamables mediante una cámara de aire o material aislante;
- tener sección interior preferiblemente circular, constante, libre e independiente;
- en lo posible, tener una cámara inspeccionable para extraer materiales sólidos
- y posibles condensados, debajo de la embocadura del tubo de humos.



TUBO DE SALIDA DE HUMOS: conducto o elemento de conexión entre el equipo y la chimenea para la evacuación de los productos de combustión.

Requisitos técnicos del TUBO DE HUMOS: - no debe atravesar locales donde no se permita instalar aparatos de combustión;

- está prohibido realizarlo con tubos metálicos flexibles o de fibrocemento;
- está prohibido utilizar elementos en contrapendiente;
- los tramos horizontales deben tener una pendiente mínima de 3 % hacia arriba;
- la longitud del tramo horizontal debe ser lo menor posible y nunca superior a 3 m;
- el número de cambios de dirección, sin el empalme T, no debe ser superior a tres;
- para un cambio de dirección de más de 90°, use como máximo dos codos cuya longitud en proyección horizontal no sea superior a 2 m;
- el tubo de humos debe tener sección constante y permitir la extracción del hollín.

SOMBRETE: dispositivo montado en la cima de la chimenea que sirve para descargar a la atmósfera los productos de la combustión.

Requisitos técnicos del SOMBRETE:

- debe tener sección equivalente a la de la chimenea;
- la sección útil debe ser como mínimo el doble de la sección interior de la chimenea;
- debe impedir la entrada de lluvia y cuerpos extraños y asegurar en cualquier condición atmosférica la evacuación de los productos de la combustión;
- debe garantizar una adecuada dispersión de los productos de la combustión y estar situado fuera de la zona de reflujos;
- no debe estar provisto de medios mecánicos de aspiración.



La salida directa de los productos de la combustión debe hacerse en la cubierta del inmueble; está prohibido dirigirla a espacios cerrados aunque estos no tengan techo.

2.5 Control de la posición del brasero y del deflector

Antes de encender la estufa insertable, es importante controlar que el brasero esté en la posición correcta y enganchado en las fijaciones. Controle también que el deflector de humos superior esté encajado en su alojamiento. La posición incorrecta del deflector provoca fallos de funcionamiento y un ennegrecimiento excesivo del vidrio.



A cada encendido del equipo, controle que el brasero esté bien alojado en el portabrasero.

2.6 Canalización del aire caliente

La estufa insertable mod. TOPFIRE 80 CANALIZZABILE está equipada con dos conexiones traseras de 80 mm de diámetro exterior para permitir la canalización de las corrientes de aire caliente generado por un ventilador centrífugo en el interior del calentador en el intercambio de calor con las paredes de la cámara de combustión.

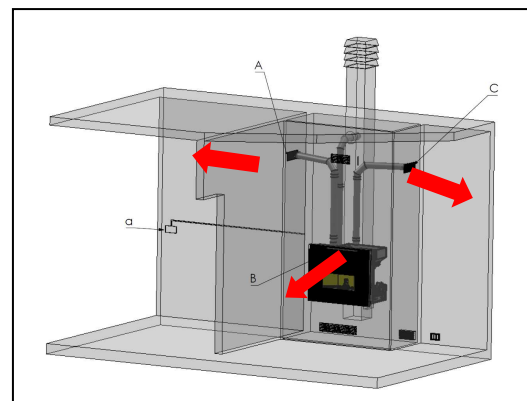
Para realizar el sistema de canalización, proceda del siguiente modo:

- Utilice tubos con diámetro interior mínimo de 80 mm y resistentes a temperaturas de al menos 150°C.
- Los tubos deben ser lisos por dentro y estar dotados de aislamiento térmico.
- La canalización debe ser lo más corta posible y la longitud de cada tramo de tubo no debe superar los 6 m.
- Evite estrangulamientos o reducciones de sección, codos cerrados y tramos en bajada.

Los flujos de canalización A y B pueden ser arreglados también a través de registros adecuados disponibles previa solicitud.

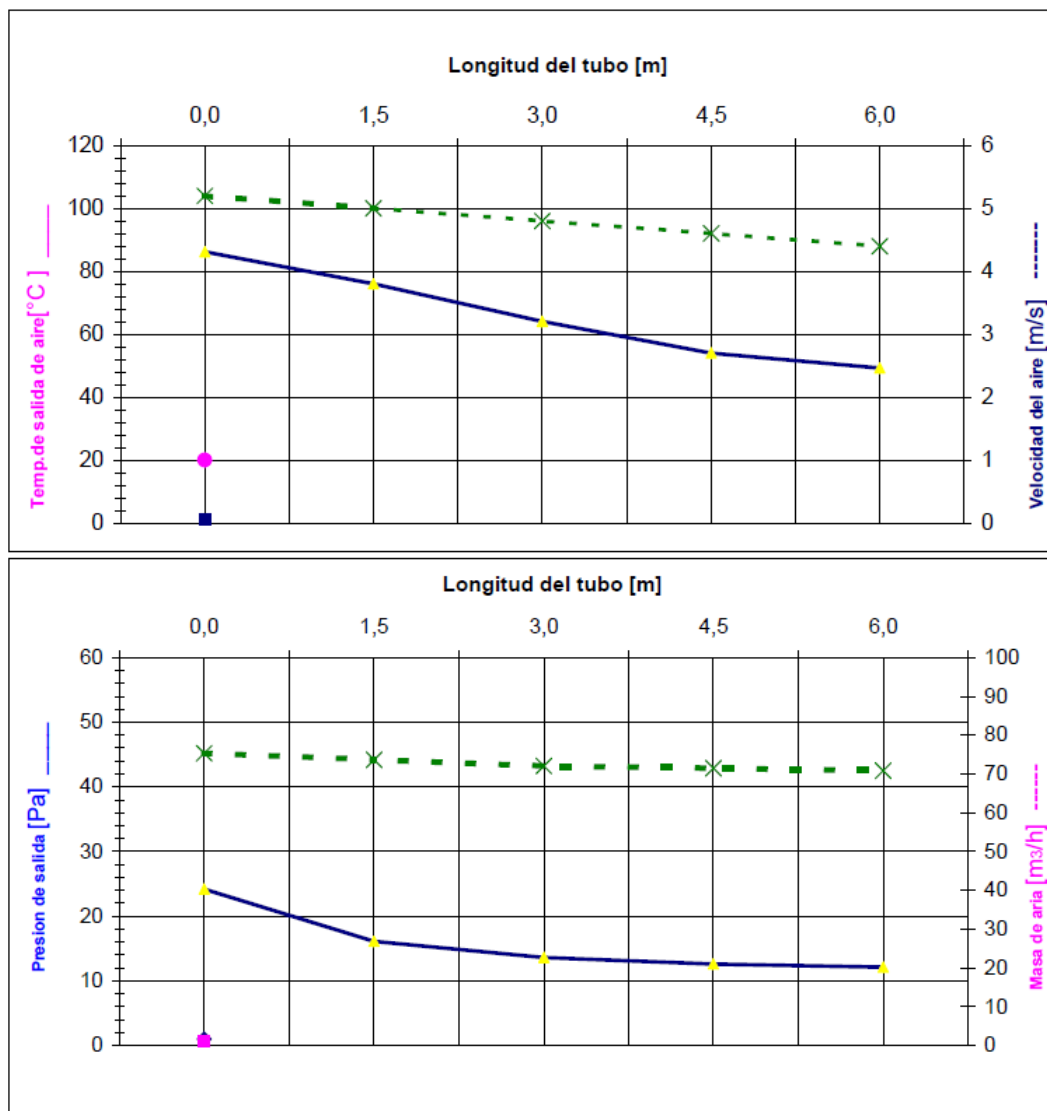
Los gráficos que aparecen aquí abajo resultan ser obtenidos por verdaderas pruebas desarrolladas en el laboratorio de la empresa constructora según las siguientes condiciones:

- temperatura ambiente 20 °C ;
- estufa que funciona a plena capacidad con potencia de 5 niveles – ventiladores a nivel 5 ;
- conductos para ventilación con 1 curvas + 1 tramos lineales versión calafateada y no calafateada



A – flujo izquierda de canalización de aire caliente;
 B – flujo central aire caliente;
 C – flujo derecha de canalización de aire caliente;
 a – termostato externo

	Longitud (m)	Velocidad (m/s)	Temp. (°C)	Presión (Pa)	Masa de aria (m3/h)
Dos salidas canalizado	0,0	5,2	86,2	24,2	75,3
	1,5	5,0	76,0	16,1	73,6
	3,0	4,8	64,1	13,6	72,0
	4,5	4,6	54,0	12,6	71,5
	6,0	4,4	49,2	12,1	70,8



2.7 Conexión eléctrica

Enchufe el cable de alimentación eléctrica en una toma de electricidad mural que sea fácilmente accesible. De lo contrario, instale un interruptor de pared que permita desconectar cómodamente la estufa para realizar el mantenimiento periódico, el rearme de los dispositivos de seguridad y otras operaciones necesarias.

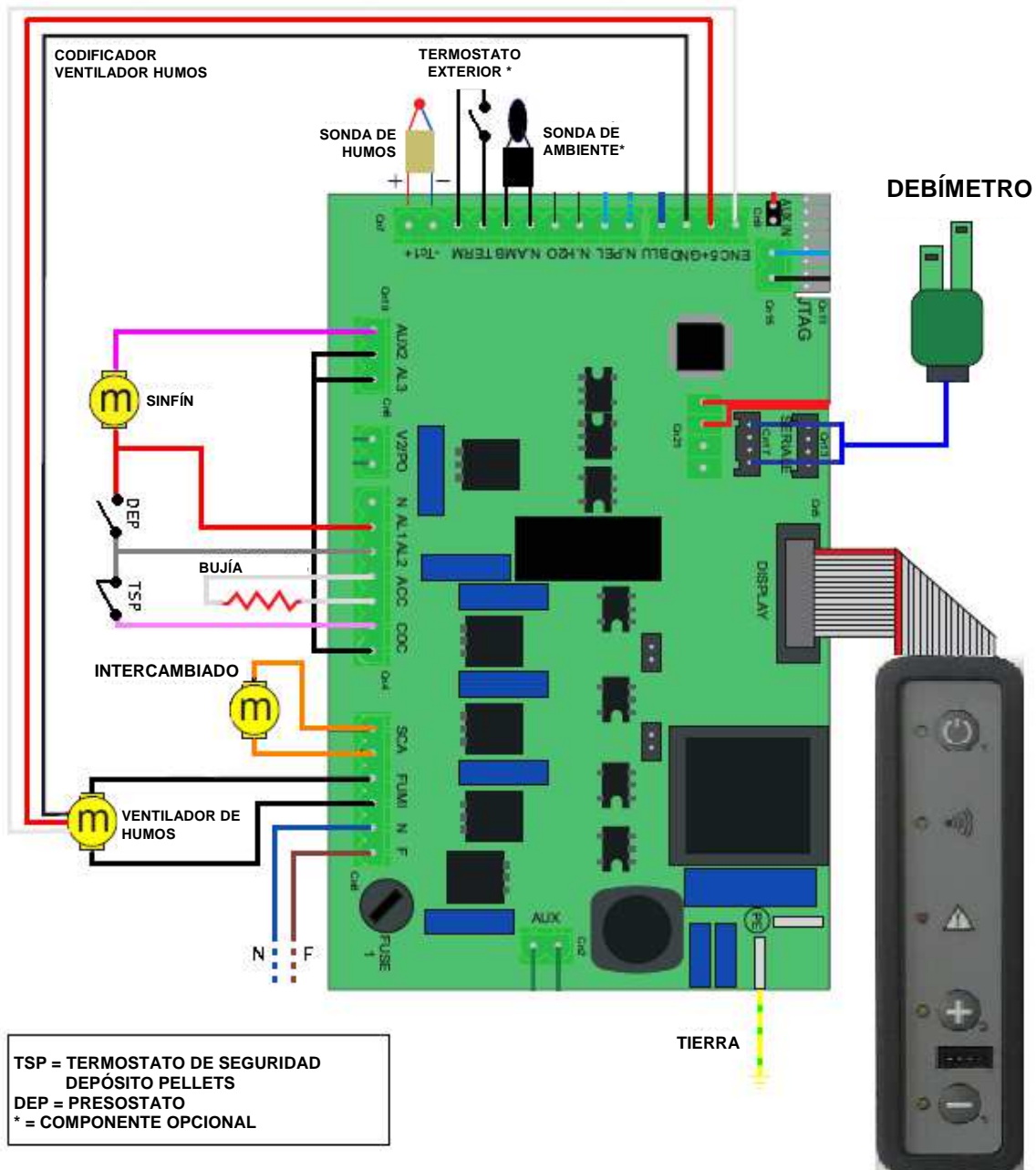
La tensión de la red eléctrica debe tener el valor que se indica en la placa de identificación de la estufa y en el apartado de datos técnicos de este manual.

Si la estufa no se va a utilizar por un tiempo, se recomienda desconectarla de la corriente eléctrica.



- Compruebe que la instalación eléctrica sea conforme a las normas y esté dotada de puesta a tierra e interruptor diferencial conforme a las normas vigentes.
- Tienda el cable de alimentación de modo que no toque las partes calientes de la estufa.
- No tire de los cables que salen de la estufa y tampoco los arranque ni los retuerza.

2.8 Esquema eléctrico



2.9 Emergencias

Se aconseja tener a mano un dispositivo antiincendios adecuado.

Si se produce un incendio, proceda del siguiente modo:



- *Desconecte inmediatamente el aparato de la corriente.*
- *Apague el fuego con un extintor apropiado.*
- *Llame enseguida a los bomberos.*
- *No intente apagar el fuego con chorros de agua.*

3 SEGURIDAD DE LA ESTUFA INSERTABLE

3.1 Distancia mínima de materiales inflamables

Para evitar incendios, el aparato se debe instalar a una distancia de seguridad con respecto a cualquier material inflamable, tal como se indica en la tabla técnica del manual y en la placa de datos del aparato.

El material de revestimiento no debe ser combustible. En caso de objetos muy delicados, como muebles, cortinas o sofás, aumente considerablemente la distancia a la estufa.

3.2 Sistema de seguridad en la salida de humos

Durante el funcionamiento normal, la cámara de combustión está en depresión para impedir que las eventuales pérdidas de humo salgan al ambiente. Si no se alcanza un cierto valor de vacío, o si la salida de humos está atascada, el vacuostato detecta la falta de depresión en la cámara de combustión o el debímetro detecta la ausencia de flujo de aire comburente. En tal caso, el control electrónico detiene el motor de rotación del sinfín y advierte de la anomalía con un mensaje en el mando a distancia: "AL 8 FALTA DEPRES" o "AL 9 TIRO INSUF".

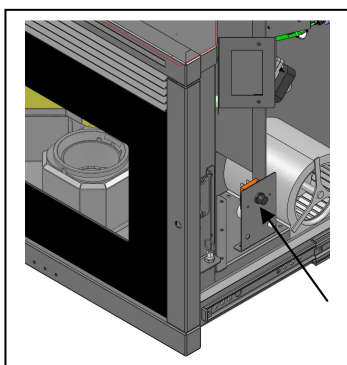
3.3 Seguridad contra sobrepresiones en la cámara de combustión

En caso de sobrepresión de los humos en la cámara y en los conductos de evacuación, dichos humos se descargan a través de las válvulas de seguridad situadas sobre el intercambiador de calor. Durante el funcionamiento normal, estas válvulas están cerradas por su propio peso y por la depresión de la cámara, y garantizan la estanqueidad ante una eventual salida de humos.



Controle periódicamente el cierre, el estado general y el funcionamiento de las válvulas.

3.4 Sobrecalentamiento - termostato de seguridad del depósito de pellets



En el conducto de pellets hay una sonda de temperatura conectada a un termostato de seguridad que, en caso de calentamiento excesivo ($> 85\text{ }^{\circ}\text{C}$), desactiva automáticamente la alimentación de pellets. En este caso, el extractor de humos o los ventiladores siguen funcionando para enfriar rápidamente el aparato. La anomalía se indica en el panel de mandos con el mensaje "AL 7 SEGUR TÉRMICA". Si actúa el termostato:

Deje enfriar la estufa durante al menos 45 minutos, extraiga el monobloc y rearme el termostato con el pulsador situado en el lado derecho, previa extracción de la tapa de protección. Empuje otra vez el monobloc dentro del hueco, verifique la presencia de alimentación eléctrica y encienda la estufa con el procedimiento normal.

3.5 Seguridad contra el retorno de llama al conducto de alimentación de pellets

El retorno de la llama se impide mediante:

- ▶ Depresión en la cámara de combustión (apartado 3.2.)
- ▶ Forma en sifón del conducto de alimentación de pellets
- ▶ Termostato de seguridad del depósito (apartado 3.4)

3.6 Dispositivo eléctrico de protección contra sobrecorrientes

El aparato está protegido contra sobrecorrientes por un fusible de 2 A instalado en la alimentación de la tarjeta electrónica de control, fijada al lado derecho de la tolva de pellets.

3.7 Seguridad contra la interrupción de la corriente eléctrica

Si el corte de energía es breve, el aparato se vuelve a encender automáticamente.

La falta temporal de corriente no reduce la seguridad de la estufa y, dada la pequeña cantidad de pellets que arde en el brasero, la temperatura del depósito se mantiene por debajo de $85\text{ }^{\circ}\text{C}$. Solo puede producirse un pequeño escape de humo al ambiente, lo cual no supone ningún peligro.



Está prohibido alterar los dispositivos de seguridad.

3.8 Fallo del ventilador de extracción de humos

Si, por cualquier motivo, el ventilador de extracción de humos se detiene, el control electrónico bloquea instantáneamente la entrada de pellets y en el mando a distancia aparece el mensaje "AL 4 FALLO - ASPIR".

4 USO DE LA ESTUFA INSERTABLE

La estufa insertable de pellets aúna la calidez del fuego de leña a la comodidad de uso, gracias al control automático de la temperatura y a la programación del encendido y apagado.

4.1 Introducción

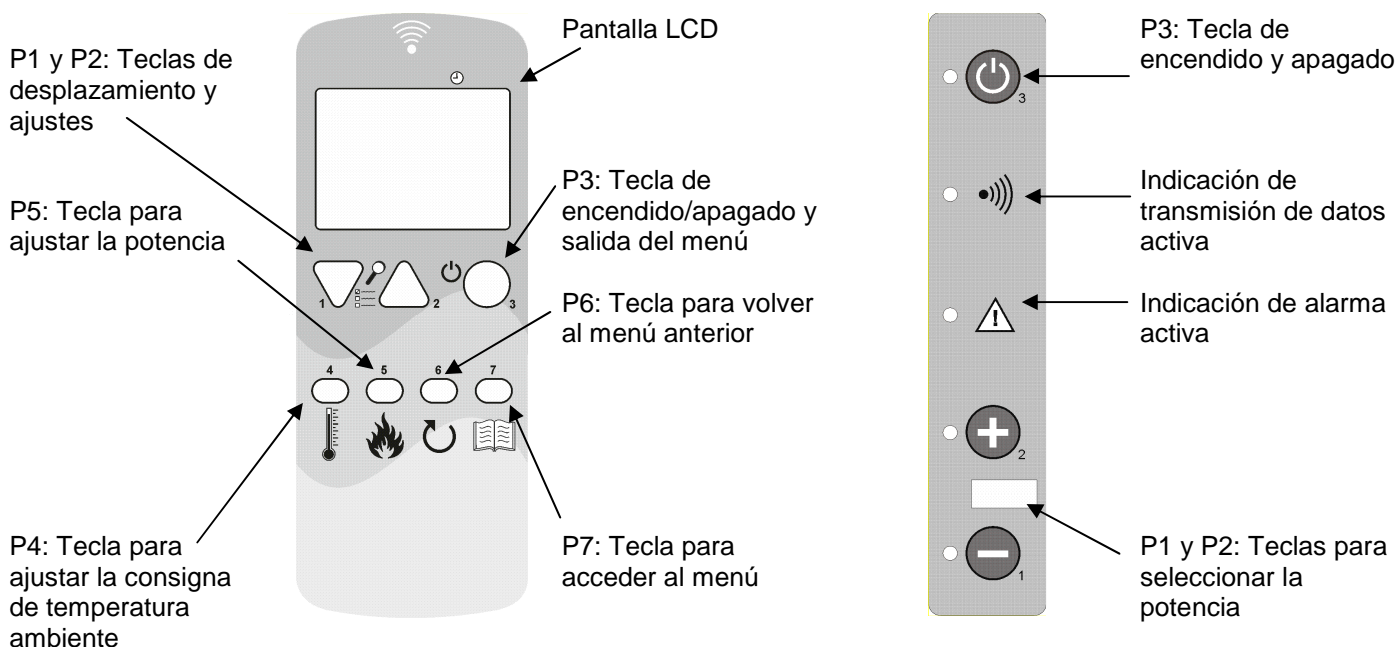
Para un uso seguro, se aconseja tener en cuenta las siguientes indicaciones:

- En la primera puesta en marcha se puede sentir mal olor. Airee bien el local, especialmente en el primer encendido.
- Cargue el depósito exclusivamente con pellets. Durante la carga, evite que el saco entre en contacto con las superficies calientes de la estufa insertable.
- No introduzca en el depósito ningún combustible que no sea el pellet de madera indicado en este manual.
- No utilice el equipo para incinerar residuos.
- La estufa insertable debe funcionar siempre con la puerta de la cámara cerrada.
- Controle periódicamente las juntas de la puerta de la cámara para prevenir filtraciones de aire.
- Para garantizar un rendimiento térmico adecuado y un funcionamiento correcto, limpie siempre el brasero antes de cargar pellets.
- En el primer encendido, es importante no sobrecalentar la estufa sino aumentar la temperatura gradualmente.
- Durante el encendido, el funcionamiento y el apagado, la estufa puede crujir a causa de las dilataciones y contracciones térmicas.

La estufa insertable se controla mediante un radiomando con siete teclas y pantalla LCD. El panel permite encender y apagar la estufa, regularla durante el funcionamiento y ajustar los programas de gestión.

Con la estufa insertable se suministra también un panel de mando con teclas, que puede utilizarse en lugar del radiomando en caso de necesidad. Este panel controla solo algunas funciones del aparato.

A continuación se describen el radiomando y el panel de mandos con las funciones principales de las teclas.



4.2 Uso con el radiomando

El mando a distancia transmite las señales mediante ondas de radio, por lo cual no es necesario apuntarlo hacia el receptor instalado en el panel de mando.

En un espacio abierto, el mando a distancia tiene un alcance de 10 m. En presencia de paredes u otros obstáculos, el alcance se puede reducir algunos metros.

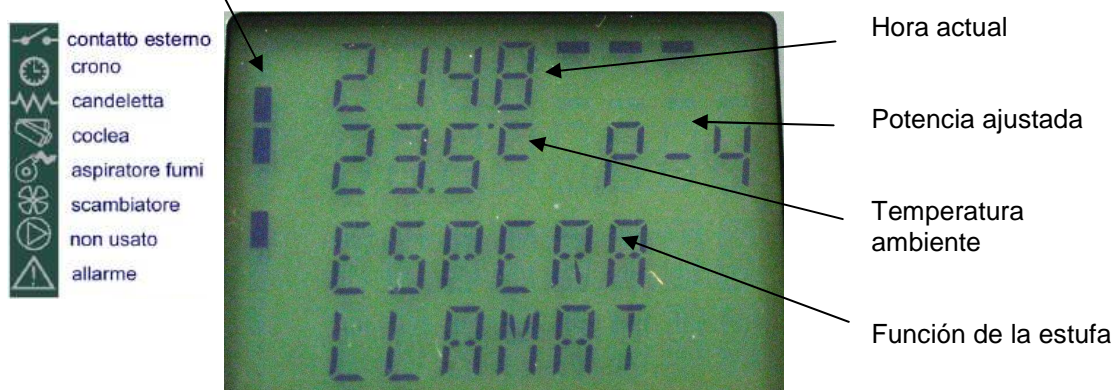
Antes de utilizar el radiomando, es necesario **sintonizarlo** con la tarjeta electrónica de la estufa. Esta operación puede ser necesaria durante el primer encendido o si se interrumpe el canal de comunicación de datos entre la tarjeta y el radiomando. En tales casos, en la pantalla aparece el mensaje BÚSQUEDA CAMPO. La sintonización también puede ser necesaria si hay otros electrodomésticos que generan interferencias en la estufa.

Para realizar esta operación, proceda del siguiente modo:

- Desconecte la alimentación eléctrica de la estufa.
- Pulse las teclas P1 y P2 al mismo tiempo. Aparece la indicación ELIJA UNIDAD. Con las teclas de desplazamiento, seleccione un canal entre los disponibles (de 0 a 7) que no esté utilizado por otros electrodomésticos cercanos.
- Conecte la alimentación eléctrica de la estufa.
- En los próximos 10 segundos, pulse la tecla P3 para confirmar el canal seleccionado. En rápida sucesión aparecerán el mensaje UNIDAD CARGADA y después la indicación del estado de la estufa. Si aparece la expresión BÚSQUEDA CAMPO, la sintonización no se ha realizado y hay que repetir la operación.

La visualización en la pantalla del mando a distancia cambia según el estado de la estufa o el menú visualizado. En estado de reposo, la pantalla contiene los siguientes elementos:

Indicadores de estado



Durante el funcionamiento normal, la transmisión de datos no es continua sino periódica.

Por esta razón, el radiomando muestra el estado de la estufa con algunos segundos de retraso.

El mando a distancia se suministra con la iluminación de la pantalla la función de la siguiente manera:

- Para activar pulse simultáneamente el teclas 1 y 7;
- para ajustar la duración de la iluminación, pulse repetidamente tecla 2 para aumentar de 0 a 8 segundos y la tecla 1 para disminuir;
- Un valor de 0 para apagar las luces.

4.2.1 Encendido

Antes de encender la estufa insertable:

- Asegúrese de haber leído y comprendido el manual.
- El depósito debe estar cargado de pellets.
- La cámara de combustión debe estar limpia.
- El brasero debe estar completamente vacío, sin residuos de combustión y correctamente ubicado en el portabrasero.
- Compruebe el cierre hermético de la puerta de la cámara y del cenicero.
- Controle que la estufa esté totalmente introducida en el hueco y reciba alimentación eléctrica.



- Al primer encendido, quite de la cámara de combustión y del vidrio todos los elementos que se puedan quemar (instrucciones, etiqueta).
- Antes de encender la estufa tras una inactividad prolongada, puede ser necesario quitar los restos de pellets que hayan quedado en el depósito porque este combustible, si se humedece, no es idóneo para la combustión ni asegura una buena limpieza de la cámara.

Para encender la estufa, pulse la tecla P3 del radiomando. En la pantalla aparece la indicación START. Esta fase es automática y está totalmente gestionada por el control electrónico, sin posibilidad de modificar los parámetros.

La estufa ejecuta las diversas fases de puesta en marcha de acuerdo con la configuración de los parámetros. Si la temperatura de los humos no alcanza el valor mínimo admitido, la estufa activa el estado de alarma. Si se alcanza la temperatura correcta, al cabo de un tiempo la estufa se dispone en estado de trabajo.



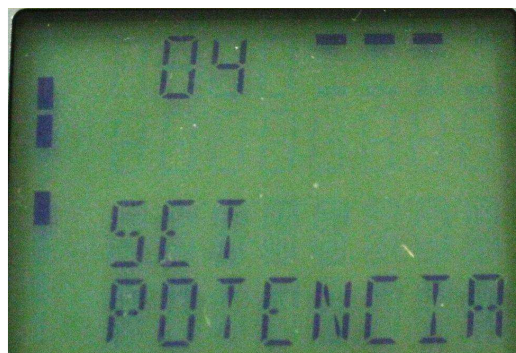
- Está prohibido utilizar líquidos inflamables para el encendido.
- Si el encendido falla repetidamente, llame al centro de asistencia.

4.2.2 Funcionamiento

Si la puesta en marcha termina correctamente, la estufa pasa al modo TRABAJO, que es el de funcionamiento normal.

La potencia de calefacción se puede regular con el radiomando. Al pulsar la tecla P5, en la pantalla aparecen las indicaciones ilustradas en la figura de al lado.

Pulsando P1 y P2 se puede ajustar la potencia entre 1 y 5.





Con el radiomando también es posible regular la temperatura ambiente. Al pulsar la tecla P4, en la pantalla aparecen las indicaciones ilustradas en la figura de al lado.

Luego, con las teclas P1 y P2 se puede ajustar la consigna de temperatura ambiente entre 7 °C y 40 °C .

La estufa regula automáticamente la ventilación de aire caliente en función de la fase de trabajo en que se encuentre.



- Se recomienda controlar el nivel de pellets en el depósito para evitar que la llama se apague por falta de combustible.
- Antes de cargar pellets, cerciórese de que el aparato esté apagado.
- La tapa del depósito de pellets debe estar siempre cerrada, ábrala solamente para hacer la carga.
- Guarde los sacos de pellets como mínimo a 1,5 m de estufa.

Si el modo STAND-BY no está activado y se alcanza la temperatura programada, o si la temperatura de los humos llega al valor máximo programado, en la pantalla aparece el mensaje MODULA o MODULA F y la estufa activa el procedimiento de modulación de la llama sin intervención del usuario.

Si el modo STAND-BY está activado, cuando se alcanza la temperatura programada la estufa funciona en modulación durante algunos minutos. Si la temperatura permanece estable por encima de la consigna, la estufa se apaga. El reencendido se produce cuando la temperatura ambiente se hace inferior al valor programado en un número determinado de grados (de fábrica 2 °C).

Si la temperatura de los humos sigue aumentando hasta superar el límite especificado, aparece la alarma ALTA TMP HUMOS y la estufa activa el procedimiento de apagado.

Durante el funcionamiento normal, a intervalos preestablecidos se activa el modo LIMPIEZA BRASERO durante un tiempo especificado de algunos segundos.

4.2.3 Apagado

Para apagar la estufa es suficiente presionar la tecla P3 durante 3 segundos. El sinfín se para de inmediato, el extractor de humos funciona a alta velocidad y en la pantalla aparece la indicación "LIMPIEZA FINAL". Los motores de aspiración de humos y ventilación de aire permanecen encendidos hasta que la estufa se enfría lo suficiente.

Al final de la operación, en pantalla aparece la indicación "APAGADO".

Durante la fase de apagado, la estufa no se puede volver a encender hasta que la temperatura de los humos permanece por debajo de un valor prefijado durante el tiempo programado. Si se presiona la tecla de encendido, en la pantalla aparece la indicación "ESPERA REFRIGER".

4.2.4 Otras funciones del radiomando

En la pantalla del radiomando aparecen todos los datos de funcionamiento de la estufa.

Las funciones principales son:

ESTADO	DESCRIPCIÓN
APAGADO	Estufa apagada
START	Fase inicial de encendido.
CARGA PELLETS	Carga de pellets durante el encendido.
ESPERA LLAMA	Fase previa a la aparición de la llama.
LLAMA PRESENTE	Llama encendida e estufa en fase de calentamiento.
TRABAJO	Funcionamiento normal.
MODULA – MODULA F	Potencia reducida por temperatura alcanzada o temperatura de humos elevada.
LIMPIEZA BRASERO	Limpieza automática a intervalos regulares.
LIMPIEZA FINAL	Limpieza final de la estufa antes del apagado.
STAND-BY	Estufa apagada por temperatura alcanzada y en espera de demanda.
ESPERA REFRIGER	La estufa no se puede encender porque está en espera de enfriamiento.

El radiomando incluye una función de bloqueo del teclado. Para que pueda utilizarse, el técnico la debe habilitar durante la instalación.

Para bloquear o desbloquear el teclado, pulse en rápida sucesión las teclas P7 y P3 desde el menú principal.

En la pantalla aparecen las indicaciones ilustradas al lado.



Pulse P7 para acceder a la lista de submenús. Los submenús permiten modificar los ajustes del control electrónico. Use las teclas P1 y P2 para recorrer los submenús, P7 para acceder a ellos y P3 para salir.

MENÚ 02 - Ajuste reloj

Antes de utilizar la estufa, se deben indicar la fecha y hora actuales para que sirvan de referencia para el posible funcionamiento con crono.

El control electrónico funciona con una batería de litio mod. CR2032 de 3 V que asegura al reloj interno una autonomía propia. Si, con la estufa desconectada de la electricidad, el reloj no mantiene el horario o al reencendido aparece una serie de ceros, llame a un centro de asistencia autorizado para cambiar la batería.

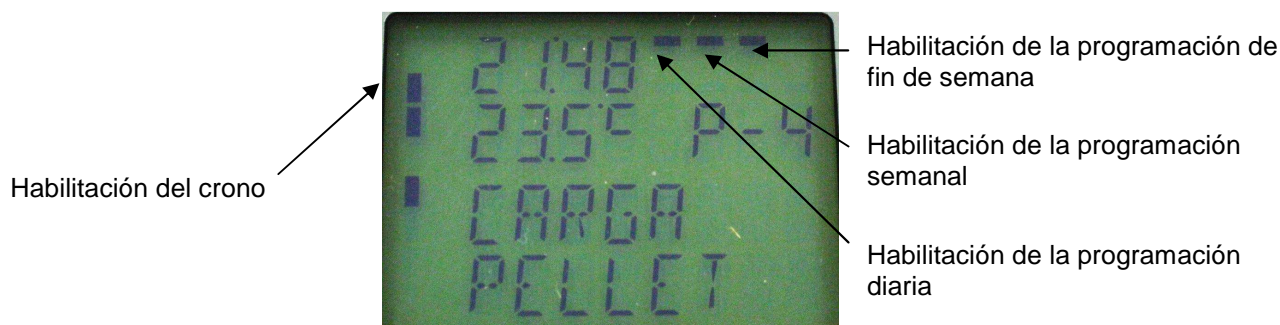
Pulse P7 para acceder al reloj y ajuste el día con P1 y P2. Pulse más veces P7 para ajustar la hora, los minutos, el día, el mes y el año.

MENÚ 03 – Ajustes crono

Permite habilitar y deshabilitar todas las funciones de programación horaria. Para habilitar el crono, acceda al primer submenú HABILITA CRONO y seleccione ON con las teclas P1 y P2. Los mandos impartidos con el panel de emergencia o el mando a distancia son prioritarios respecto a la programación.

La estufa insertable tiene tres tipos de programación: diaria, semanal y de fin de semana.

La habilitación del crono se señala con los ledes indicados en la figura siguiente. Las programaciones diarias, semanales y de fin de semana se activan solo si se habilita el crono general.



En el segundo submenú PROGRAM DÍA se puede habilitar o deshabilitar la programación diaria con las teclas P1 y P2. Pulsando luego la tecla P7 y a continuación P1 y P2, es posible programar hasta dos franjas de funcionamiento delimitadas por los horarios indicados.

En el segundo submenú PROGRAM SEMANA es posible habilitar, deshabilitar y ajustar las funciones de programación semanal. El procedimiento es el mismo que se describió en el apartado anterior. Se pueden programar hasta cuatro franjas de funcionamiento delimitadas por los horarios y los días indicados.



Realice la programación con cuidado, evitando superponer las horas de activación y desactivación para el mismo día en distintos programas.

En el tercer submenú PROGRAM FIN SEMANA es posible habilitar, deshabilitar y ajustar las funciones de programación para el fin de semana. El procedimiento es el mismo que se describió en el apartado anterior. Se pueden programar hasta dos franjas de funcionamiento delimitadas por los horarios indicados.



Para evitar encendidos y apagados indeseados, se debe activar un solo programa por vez.

En la tabla siguiente se describe la estructura del menú CRONO con los ajustes que puede realizar el usuario.

<i>Nivel 1</i>	<i>Nivel 2</i>	<i>Nivel 3</i>	<i>Valor</i>
03 – Ajuste crono	01 – habilita crono	01 – habilita crono	on/off
	02 – program día	01 – crono día	on/off
		02 – start 1 día	hora
		03 – stop 1 día	hora
		04 – start 2 día	hora
		05 – stop 2 día	hora
	03 – program semana	01 – crono semana	on/off
		02 – start 1 día	hora
		03 – stop 1 día	hora
		04 – lunes prog 1	on/off
		05 – martes prog 1	on/off
		06 – miércoles prog 1	on/off
		07 – jueves prog 1	on/off
		08 - viernes prog 1	on/off
		09 – sábado prog 1	on/off
		10 – domingo prog 1	on/off
		11 – start prog 2	hora
		12 – stop prog 2	hora
		13 – lunes prog 2	on/off
		14 – martes prog 2	on/off
		15 – miércoles prog 2	on/off
		16 – jueves prog 2	on/off
		17 - viernes prog 2	on/off
		18 – sábado prog 2	on/off
		19 – domingo prog 2	on/off
		20 – start prog 3	hora
		21 – stop prog 3	hora
		22 – lunes prog 3	on/off
		23 – martes prog 3	on/off
		24 – miércoles prog 3	on/off
		25 – jueves prog 3	on/off
		26 - viernes prog 3	on/off
		27 – sábado prog 3	on/off
		28 – domingo prog 3	on/off
		29 – start prog 4	hora
		30 – stop prog 4	hora
	31 – lunes prog 4	on/off	
32 – martes prog 4	on/off		
33 – miércoles prog 4	on/off		
34 – jueves prog 4	on/off		
35 - viernes prog 4	on/off		
36 – sábado prog 4	on/off		
37 – domingo prog 4	on/off		
04 – program fin semana	01 – crono fin semana	on/off	
	02 – start 1 fin semana	hora	
	03 – stop 1 fin semana	hora	
	04 – start 2 fin semana	hora	
	05 – stop 2 fin semana	hora	

MENÚ 04 - Elegir idioma

Esta opción permite seleccionar el idioma de la pantalla entre los que están disponibles.

MENÚ 05 - Modo stand-by

Si se ajusta en ON, la estufa se apaga automáticamente cuando la temperatura ambiente permanece por encima del valor de consigna (SET) durante un tiempo prefijado.

El reencendido es automático cuando la temperatura ambiente se hace inferior a la consigna introducida en la tabla de parámetros (valor de fábrica 2 °C).

Si se selecciona OFF, no se activa el modo espera sino el de modulación. En tal caso, cuando la temperatura supera el valor de consigna, la estufa funciona a la potencia mínima.

MENÚ 06 - Modo avisador acústico

Esta opción permite activar o desactivar las señales acústicas de alarma de la estufa y los tonos de las teclas del radiomando.

MENÚ 07 - Carga inicial

Permite hacer una precarga de pellets durante un tiempo definido. Esta función se puede activar solamente con la estufa apagada, y se utiliza si el sinfín de carga está vacío porque se han acabado los pellets. Se activa con la tecla P1 y se interrumpe con la tecla P3.

MENÚ 08 - Estado estufa

Este menú está reservado a los técnicos autorizados del centro de asistencia de Cola S.R.L.

MENÚ 09 - Calibrado técnico

Este menú está reservado a los técnicos autorizados del centro de asistencia de Cola S.R.L.



La modificación de los parámetros técnicos en el menú 09 debe ser efectuada por personal autorizado. Las modificaciones por parte de otras personas pueden causar graves daños que eximen de toda responsabilidad a Cola S.R.L.

MENÚ 10 - Calibrado instalador

Este ajuste lo puede hacer solamente el instalador o un técnico autorizado del centro de asistencia de Cola S.R.L.

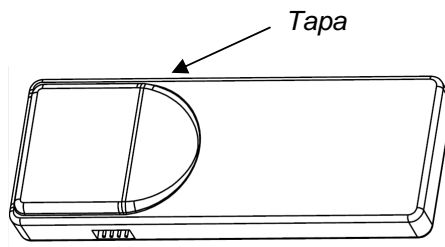
MENÚ 11 – Modo ECO

Si el modo ECO se ajusta en ON, la estufa funciona en modulación, es decir, a la potencia mínima. En la pantalla aparece la indicación MOD. ECO.

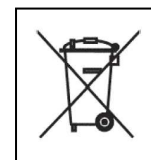
4.2.5 Sustitución de las pilas

El mando a distancia se alimenta con dos pilas situadas en la parte posterior del dispositivo. Para colocarlas, proceda del modo siguiente:

- Abra la tapa situada en la parte posterior del mando a distancia.
- Coloque las pilas AAA de 1,5 V en el alojamiento, respetando la polaridad.
- Cierre el mando a distancia.



- No acerque el mando a fuentes de calor directo y evite que se moje.
- Deposite las pilas usadas en un contenedor específico.



4.3 Uso con el panel de mandos

Para acceder al panel, quite el perfil de protección situado en la parte superior de la estufa insertable. Pulsando durante algunos segundos la tecla P3 del panel de mandos, es posible encender o apagar la estufa. Con las teclas P1 y P2 se ajusta la potencia máxima, indicada por el led de la tecla P2. Después la potencia intermedia (nivel 3) indicada por los ledes de las teclas P1 y P2, y por último la potencia mínima, indicada por el led de la tecla P1. Con el panel de emergencia no se puede ajustar la temperatura de consigna ni las potencias intermedias, y tampoco acceder a los menús.

4.4 Sonda opcional y termostato exterior

El aparato se suministra de serie con una sonda que mide la temperatura ambiente y ajusta la potencia en función de la consigna programada. La sonda está instalada en el radiomando, por lo cual mide la temperatura del lugar donde se encuentra este mando. A elección del usuario, se puede utilizar un termostato exterior o una sonda opcional, conectada directamente a la tarjeta madre, cuyo sensor se puede ubicar en el punto más idóneo.

El termostato exterior debe ser del tipo "normalmente abierto". La operación siguiente debe ser realizada por un técnico autorizado.

- Apague el aparato con el interruptor general y desconecte el cable de la corriente eléctrica.
- Extraiga el monobloc del hueco y acceda a la tarjeta madre.
- Guiándose por el esquema eléctrico, conecte los dos cables del termostato a los respectivos bornes TERM de la tarjeta.
- Monte nuevamente todo y seleccione SONDA RADIO en el menú 10.
- Después, efectúe la siguiente configuración:
 - **En caso de termostato exterior** Programe una consigna de 7 °C en el radiomando y ajuste a voluntad la consigna del termostato exterior.
 - **En caso de cronotermostato exterior** Programe una consigna de 7 °C en el radiomando y ajuste a voluntad la consigna del cronotermostato exterior.
Es obligatorio deshabilitar la función crono interno en el menú 03 y poner la función STAND-BY en ON. Cuando se alcance la temperatura programada, la estufa no pasará a modulación sino que se apagará. No obstante, se aconseja utilizar la programación horaria de la estufa y solamente la función SET del cronotermostato exterior. De este modo se evitan conflictos entre la programación de la estufa y la del cronotermostato
- Compruebe que el funcionamiento sea correcto.

La operación siguiente se refiere al uso de una sonda opcional y debe ser realizada por un técnico autorizado.

- Apague el aparato desconectando el cable de alimentación o mediante el interruptor externo.
- Extraiga el monobloc del hueco y acceda a la tarjeta madre.
- Guiándose por el esquema eléctrico, conecte los dos cables de la sonda a los respectivos bornes N.AMB de la tarjeta y ubique la cabeza de la sonda en la posición más adecuada.
- Monte nuevamente todo y seleccione SONDA LOCAL en el menú 10.
- Compruebe que el funcionamiento sea correcto.

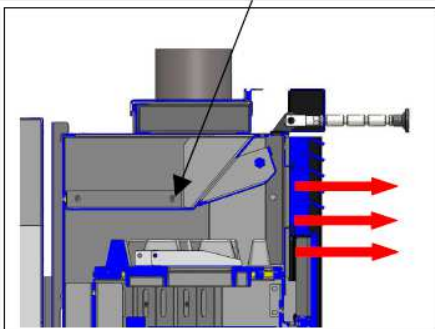
4.5 Regulación de los flujos de salida del aire caliente

La estufa insertable tiene un ventilador centrífugo de intercambio térmico con la cámara de combustión, que expulsa el aire caliente por el frontal de la estufa y/o por una canalización en la parte superior, como se describe en el apartado 1.4. La dirección del flujo de aire depende de la posición de una válvula interna que el usuario controla mediante una palanca con pomo.

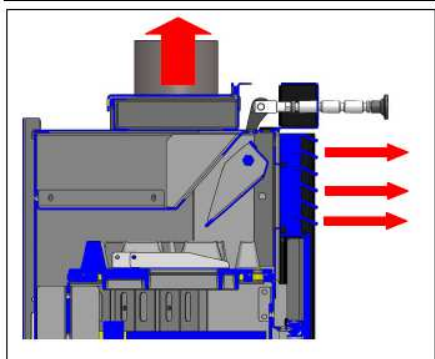
El caudal de aire caliente depende de la elección de las salidas y de la potencia ajustada: con la estufa a potencia 5 se obtienen la velocidad máxima del ventilador y el caudal máximo de aire caliente. La estufa puede dirigir los flujos de aire caliente total o parcialmente hacia el frente, hacia arriba o a la conexión del sistema de canalización, mediante una válvula controlada por una palanca manual. La palanca, provista de pomo de sujeción, tiene 3 posiciones para seleccionar la dirección del flujo de aire como se ilustra en la figura.

Palanca de mando en posición superior 1ª posición
FLUJO DE AIRE CALIENTE hacia **el frente**

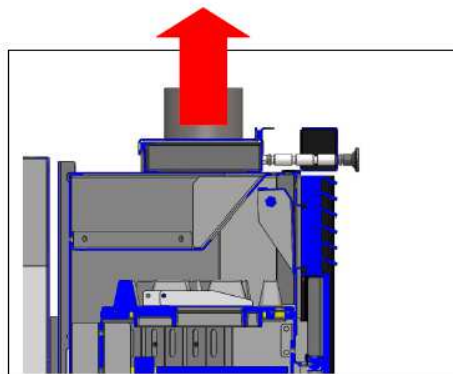
VÁLVULA de dirección del flujo de aire caliente



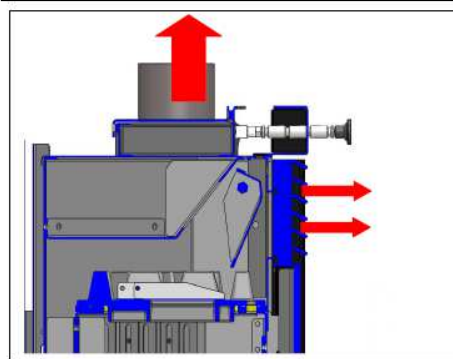
Palanca de mando en posición intermedia - 2ª posición
FLUJO DE AIRE CALIENTE hacia **el frente** y a la **canalización**



Palanca de mando en posición inferior 4ª posición **FLUJO DE AIRE CALIENTE** a la **canalización**



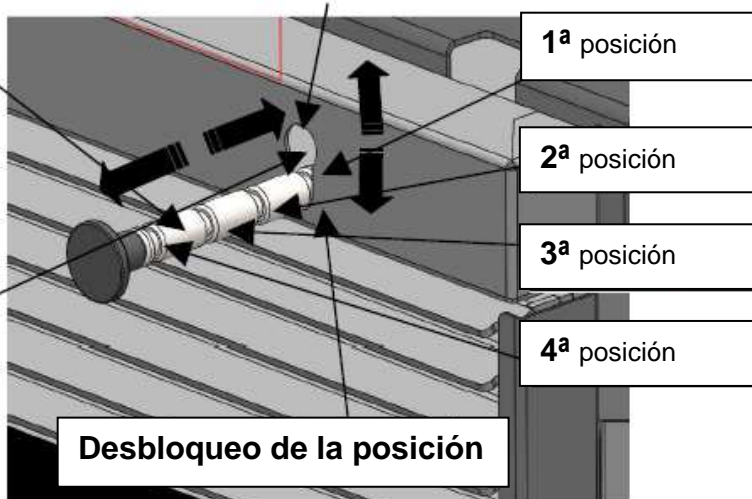
Palanca de mando en posición intermedia - 3ª posición
FLUJO DE AIRE CALIENTE hacia **el frente** y a la **canalización**



Movimiento de la palanca de mando

PALANCA de mando

ALOJAMIENTO de la PALANCA con bloques de POSICIÓN



Desbloqueo de la posición



Toda modificación debe ser efectuada por personal autorizado. Las modificaciones por parte de otras personas pueden causar graves daños al aparato que eximen de responsabilidad al fabricante.

4.6 Período de inactividad (fin de temporada)

Al final de la temporada, o si la estufa no se utilizará por un tiempo prolongado, proceda del siguiente modo:

- Descargue todo el pellet del depósito.
- Desconecte la alimentación eléctrica desenchufando el cable o mediante el interruptor externo.
- Limpie esmeradamente y, si es necesario, haga sustituir las partes dañadas por un técnico autorizado.
- Si extrae la estufa insertable, guárdela en un lugar seco y protegido de los agentes atmosféricos.

5 LIMPIEZA DE LA ESTUFA INSERTABLE

La limpieza de la estufa es importante para asegurar el funcionamiento correcto y evitar el ennegrecimiento del vidrio, la combustión incorrecta, el depósito de cenizas e inquemados en el brasero y la disminución de la eficacia térmica.

La estufa insertable debe funcionar siempre con la puerta de la cámara cerrada.

Las juntas de la puerta de la cámara deben controlarse periódicamente para evitar filtraciones de aire. Esto es necesario porque la cámara de combustión y el conducto de descarga de pellets funcionan en depresión, y la salida de humos está ligeramente presurizada.

La limpieza ordinaria debe ser realizada por el usuario como se indica en el manual. El mantenimiento extraordinario debe ser efectuado, al menos una vez al año, por un centro de asistencia autorizado.



- Limpie todas las partes con la estufa completamente fría y desconectada de la red eléctrica.
- Deseche los residuos de la limpieza según las normas locales vigentes.
- Evite la formación de humo e inquemados durante el encendido y el funcionamiento.

A continuación se detallan las operaciones de control y mantenimiento necesarias para asegurar el funcionamiento correcto de la estufa insertable.

Partes / Frecuencia Tipo de limpieza	1 día limpieza ordinaria	2-3 días limpieza ordinaria	1 mes limpieza ordinaria	2 - 3 meses limpieza ordinaria	1 año limpieza extraordinaria realizada por el centro de asistencia técnica
Brasero	■				
Cenicero - cajón		■			
Vidrio		■			
Intercambiador de humos - deflector			■		■
Colector - extractor de humos				■	■
Junta de la puerta - vidrio					■
Chimenea - tubo de humos					■
Pilas del mando a distancia					■

5.1 Limpieza del brasero

Extraiga el brasero y quite los residuos de ceniza depositados en la cámara de combustión y en el portabrasero. Para esto puede utilizar un aspirador. Para garantizar una combustión correcta, esta operación se debe realizar **a diario** (sobre todo si hay mucho pellet inquemado) porque el aire necesario para la combustión entra por los orificios del brasero.



El brasero se debe apoyar en el portabrasero ocupando todo el perímetro y sin dejar aberturas por donde pueda pasar el aire.

5.2 Limpieza del cenicero

El cenicero está debajo del brasero-portabrasero. Para limpiarlo, abra la puerta de la cámara y aspire las cenizas y los residuos de la combustión con un aparato adecuado.

Una vez concluida la limpieza, cierre la puerta. El cenicero se puede limpiar **cada 2 o 3 días** según el uso de la estufa.

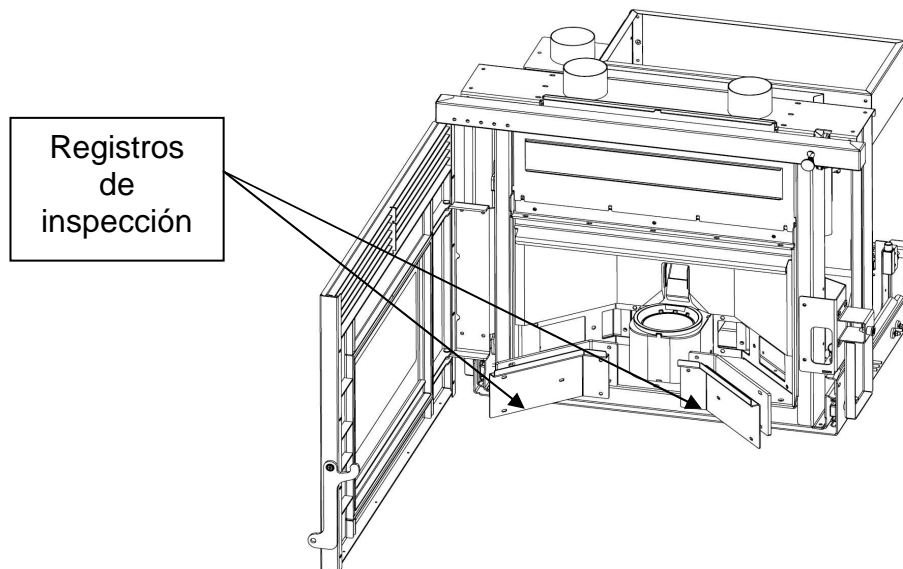
5.3 Limpieza del vidrio y de las ranuras de circulación de aire

El vidrio se puede limpiar con un paño húmedo y un detergente específico que no sea abrasivo.

Entre el vidrio, el sujetavidrios y la puerta de la cámara, en las partes inferior y superior, hay unas ranuras que permiten la circulación del aire y la limpieza interior del vidrio. Es importante mantener limpias estas ranuras, eliminando las acumulaciones de ceniza y polvo. Limpie periódicamente todo el contorno interior del vidrio.

5.4 Limpieza del extractor de humos y de la cámara de combustión

Al menos **una vez al año** se debe limpiar la cámara de combustión, eliminando todos los residuos de los deflectores internos y del recorrido de los humos. Para realizar esta operación, extraiga el monobloc y quite las tapas y la rejilla superior. Saque el intercambiador de hierro fundido, previa extracción de los tornillos de fijación, y limpie los deflectores y la cámara. También es importante limpiar el extractor de humos situado lateralmente detrás de la cámara, y el colector de humos al cual se accede tras quitar los registros de inspección ubicados detrás del cenicero, en la parte inferior de la cámara.



Cada 3-4 meses, limpie las paredes internas (aislantes-refractarias) de la cámara de combustión con un cepillo y sustitúyalas cuando corresponda, ya que se consideran material de desgaste.

Cada 1800 horas de funcionamiento, la estufa activa el mensaje "**LLAMAR SERVICE**" para indicar que se debe contactar con el centro de asistencia autorizado a fin de realizar el mantenimiento extraordinario, que incluye una limpieza completa y la anulación de dicho mensaje.



Los golpes o forzamientos pueden dañar el extractor y causar un funcionamiento ruidoso, por lo cual se recomienda encargar esta operación a un técnico autorizado.

5.5 Limpieza del debímetro

Dentro del tubo de aspiración hay un debímetro (medidor del flujo de aire comburente) que se debe limpiar cada 3-4 meses con un medio adecuado (soplo de aire comprimido o escobilla).

5.6 Limpieza del tubo de humos - chimenea

El tubo de humos se debe limpiar **como mínimo una vez al año** y cuando sea necesario en función del uso de la estufa y del tipo de instalación.

La limpieza consiste en la aspiración y extracción de residuos de todos los tramos verticales, horizontales y curvos desde el aparato hasta la chimenea.

También se aconseja limpiar **una vez al año la chimenea** para garantizar la evacuación correcta de los humos.

5.7 Controles varios

En esta ocasión, se deben sustituir todas las juntas de estanqueidad montadas en los componentes a los que se ha hecho el mantenimiento (extractores de humo, registros de inspección, colectores de salida, puerta de la cámara, etc.). Por último, compruebe la estanqueidad de las juntas y el funcionamiento correcto del aparato.



Para el mantenimiento extraordinario y la limpieza de fin de temporada, COLA S.R.L. aconseja llamar a un centro de asistencia autorizado, cuyo personal también controlará el desgaste de los componentes internos de la estufa.

6 MANTENIMIENTO

6.1 Introducción

Las operaciones en los componentes internos de la estufa deben ser realizadas por personal del centro de asistencia autorizado.

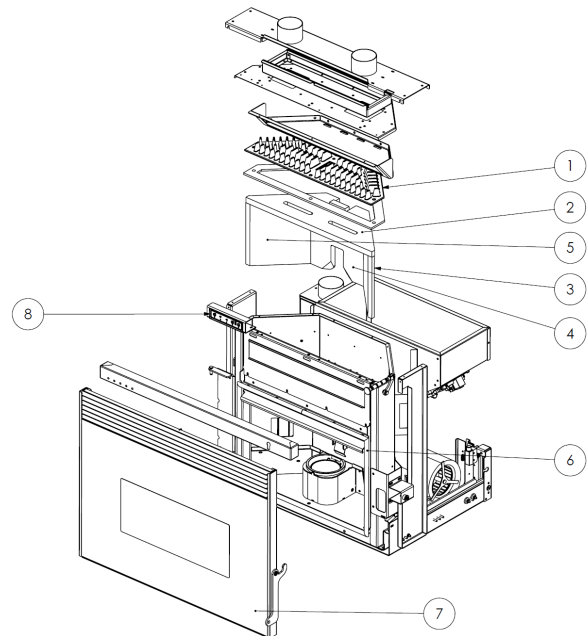


Antes de cada operación, compruebe que la estufa esté desenchufada de la electricidad y completamente fría.

6.2 Componentes internos de la estufa insertable

Leyenda:

- 1- Intercambiador
- 2- Deflector superior de vermiculita
- 3- Pared izquierda de vermiculita
- 4- Pared posterior de vermiculita
- 5- Pared derecha de vermiculita
- 6- Cámara de combustión
- 7- Puerta cámara de combustión
- 8- Pantalla

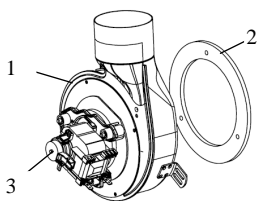
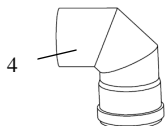
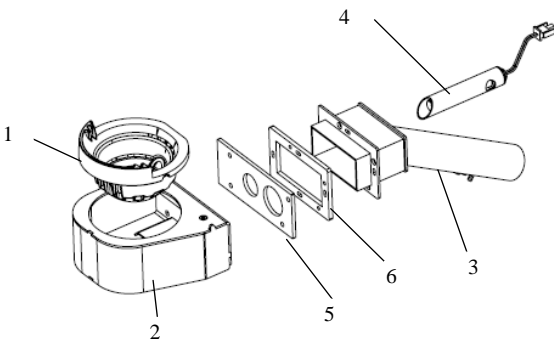


Despieces de:

- A- Grupo brasero
- B- Grupo extractor de humos
- C- Grupo sinfín

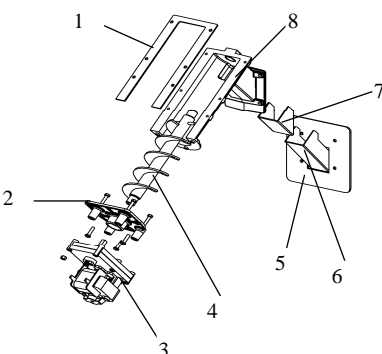
Leyenda:

- 1- Brasero
- 2- Portabrasero
- 3- Grupo tubo de aspiración aire comburente
- 4- Resistencia eléctrica
- 5- Junta posterior portabrasero
- 6- Junta frontal grupo aspiración



Leyenda:

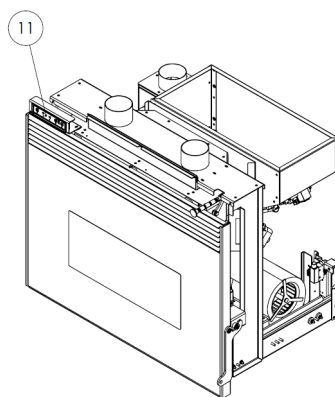
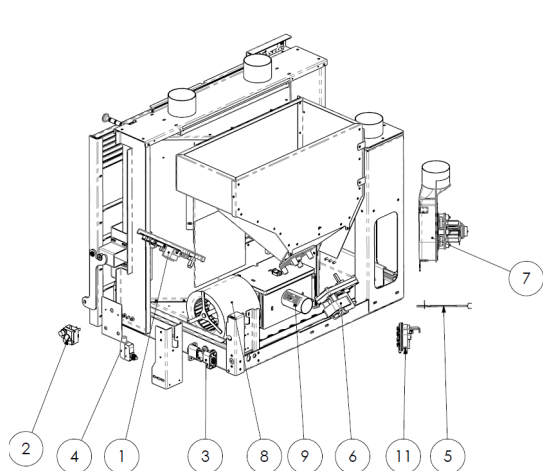
- 1- Hélice del extractor de humos
- 2- Junta térmica
- 3- Motor del extractor de humos
- 4- Tubo de salida de humos



Leyenda:

- 1- Junta depósito-conducto
- 2- Brida del motorreductor
- 3- Motorreductor
- 4- Sinfín
- 5- Junta para rampa
- 6- Rampa de caída de pellets
- 7- Junta cámara-conducto
- 8- Conducto de pellets

6.3 Componentes eléctricos



Legenda:

- 1- Tarjeta electrónica L023
- 2- Termostato de seguridad
- 3- Conector de alimentación
- 4- Microinterruptor de seguridad
- 5- Sonda de humos
- 6- Motorreductor
- 7- Extractor de humos
- 8- Ventilador centrífugo
- 9- Debímetro
- 10- Vacuostato de control y seguridad
- 11- Panel de mando mod. L026

7 LOCALIZACIÓN DE AVERÍAS

7.1 Gestión de las alarmas

La presencia de una alarma se indica con una señal acústica (si está habilitada) y un mensaje en el panel de control.

En caso de alarma, se activa automáticamente el procedimiento de apagado. Anule la indicación con la tecla P3 del radiomando o del panel de emergencia y deje que la estufa se apague (estado OFF). Solucione la causa de la alarma y encienda la estufa normalmente como se describe en este manual. A continuación se describen las alarmas que pueden aparecer en el panel de control, con sus causas y soluciones.

ALARMAS - MENSAJES			
Indicación	Anomalía	Causas posibles	Solución
AL 1 CORTE DE LUZ	Se produce cuando falta alimentación eléctrica durante el funcionamiento.	Se ha cortado la corriente en el lugar de instalación de la estufa.	- Ponga la estufa en OFF con la tecla P4 y repita el encendido. - <i>Las operaciones de restablecimiento distintas de la indicada deben ser efectuadas por un centro de asistencia autorizado.</i>
AL 2 SONDA HUMOS	Indica un fallo de la sonda de temperatura de los humos.	- La sonda está averiada. - La sonda está desconectada de la tarjeta.	<i>Las operaciones de restablecimiento deben ser efectuadas por un centro de asistencia autorizado.</i>
AL 3 ALTA TMP HUMOS	La sonda de humos detecta una temperatura elevada de los humos.	- Sobrecalentamiento de la estufa por uso demasiado prolongado. - Ventilador tangencial averiado o desconectado. - Carga excesiva de pellets	- Deje enfriar la estufa y repita el encendido. - <i>Las operaciones de restablecimiento distintas de la indicada deben ser efectuadas por un centro de asistencia autorizado.</i>
AL 4 FALLO - ASPIR	Indica un fallo del ventilador de aspiración de los humos.	- El ventilador de los humos está bloqueado. - El sensor de control de velocidad está averiado. - No llega alimentación eléctrica al ventilador de humos.	<i>Las operaciones de restablecimiento deben ser efectuadas por un centro de asistencia autorizado.</i>
AL 5 FALLO ENCEND	El pellet no arde durante el encendido.	- El depósito de pellets está vacío. - La resistencia eléctrica está averiada, sucia o mal ubicada. - Calibración de la carga de pellets incorrecta.	- Compruebe la presencia de pellets en el depósito. - Repita el procedimiento de encendido. - <i>Las operaciones de restablecimiento distintas de la indicada deben ser efectuadas por un centro de asistencia autorizado.</i>

ALARMAS - MENSAJES			
Indicación	Anomalía	Causas posibles	Solución
AL 6 FALTAN PELLETS	Se apaga la llama durante el funcionamiento.	<ul style="list-style-type: none"> - El depósito de pellets se ha vaciado. - El motorreductor de carga de pellets está averiado o desconectado. 	<ul style="list-style-type: none"> - Compruebe la presencia de pellets en el depósito. - Repita el procedimiento de encendido. - <i>Las operaciones de restablecimiento distintas de la indicada deben ser efectuadas por un centro de asistencia autorizado.</i>
AL 7 SEGUR TÉRMICA	Señala que ha actuado el termostato de seguridad del conducto del sinfín.	<ul style="list-style-type: none"> - Sobrecalentamiento de la estufa por uso demasiado prolongado. - Brasero atascado por exceso de ceniza. 	Desbloquee el termostato de seguridad con el botón de rearme y repita el encendido.
AL 8 FALTA DEPRES	Durante el funcionamiento, la estufa detecta que la depresión no alcanza el límite de calibración del vacuostato.	<ul style="list-style-type: none"> - La cámara de combustión está sucia. - El conducto de humos está atascado. - La puerta de la cámara está abierta. - Las válvulas antiexplosión están abiertas/atascadas. - El vacuostato está averiado. 	<ul style="list-style-type: none"> - Controle la limpieza del tubo de humos y de la cámara de combustión, y el cierre hermético de la puerta y de la válvula antiexplosión. Después, repita el procedimiento de encendido. - <i>Las operaciones de restablecimiento distintas de la indicada deben ser efectuadas por un centro de</i>
AL 9 TIRO INSUF	El flujo de aire comburente está por debajo del límite especificado.	<ul style="list-style-type: none"> - La cámara de combustión está sucia. - El conducto de humos está atascado. - La puerta de la cámara está abierta. - Las válvulas antiexplosión están abiertas/atascadas. - El debímetro está sucio o averiado. 	<ul style="list-style-type: none"> - Controle la limpieza del tubo de humos, de la cámara de combustión y del debímetro, y el cierre hermético de la puerta y de las válvulas antiexplosión. Después, repita el procedimiento de encendido. - <i>Las operaciones de restablecimiento distintas de la indicada deben ser</i>
AL b ERROR TRIACSINF	Se presenta cuando el motorreductor funciona sin parar.	<ul style="list-style-type: none"> - Parámetros mal ajustados - Tarjeta madre averiada 	<i>Las operaciones de restablecimiento deben ser efectuadas por un centro de asistencia autorizado.</i>
ESPERA REFRIGER	Se presenta cuando la estufa se enciende inmediatamente después de haberla apagado.	Estufa aún demasiado caliente para iniciar la fase de encendido.	Deje enfriar la estufa y repita el encendido.
FALLO DEBIMET	Señala que el debímetro está desconectado. El control no detecta la cantidad suficiente de aire comburente pero no apaga la estufa.	El cable de conexión del debímetro se ha desconectado.	<i>La estufa continúa funcionando normalmente y la seguridad está garantizada por los demás dispositivos. No obstante, se aconseja llamar cuanto antes al centro de asistencia.</i>
LLAMAR SERVICE	Señala que la estufa ha superado las horas de funcionamiento desde la última intervención de mantenimiento.	La estufa necesita el mantenimiento extraordinario.	<i>La estufa continúa funcionando normalmente. No obstante, se aconseja llamar cuanto antes al centro de asistencia.</i>

8 MENU TARATURE INSTALLADOR

Las instrucciones siguientes son para uso exclusivo de personal técnico que tenga competencia específica en los aparatos de calefacción fabricados por Cola S.R.L.



Una modificación incorrecta de los parámetros puede causar daños graves al aparato, a las personas y al medioambiente. En dichas condiciones, Cola S.r.l. no asume ninguna responsabilidad.

Para abrir el menú TARATURE INSTALLATORE (calibrado instalador), pulse la tecla MENÚ, busque TARATURE INSTALLATORE con las teclas de desplazamiento y pulse la tecla MENÚ.

Luego, utilice las teclas de desplazamiento para seleccionar la clave de acceso 10 y vuelva a pulsar la tecla MENÚ. Es posible ver los distintos parámetros con las teclas de desplazamiento, acceder a ellos con la tecla MENÚ, modificarlos con las teclas de desplazamiento y salir con la tecla ESC.

A continuación se describen los parámetros de regulación.

Código parámetro	Descripción
10-01	Permite aumentar o disminuir el tiempo de inactividad del sinfín.
10-02	Permite aumentar o disminuir la velocidad del extractor de humos para todas las potencias en un 5 % por cada unidad.
10-03	Habilitación del bloqueo del teclado.
10-04	Delta para encendido y apagado respecto a la consigna de la sonda de regulación (ver parámetro 10-07).
10-05	Retardo del apagado de la estufa con temperatura ambiente alcanzada. Válido solo en caso de modo espera en ON.
10-06	Permite habilitar la autocalibración.
10-07	Permite elegir con qué sonda efectuar la regulación de la estufa. - SONDA LOCAL: instalada en la estufa y conectada a la tarjeta madre. - SONDA RADIO: sonda montada en el radiomando.

La empresa se reserva el derecho a realizar modificaciones técnicas o estéticas de los productos en cualquier momento y sin preaviso.

Las figuras y medidas, los esquemas y demás información tienen solo valor indicativo.



COLA s.r.l. - Viale del Lavoro 7/9 - 37040 Arcole (VR) Italy - Tel. 045.7635780 - 045.6144043
Cod. Fisc. - P.IVA e Iscr. Reg. Impr. 02990180230 - Capitale Sociale Euro 52.000,00 i.v. R.E.A. VR-301021 - Socio Unico
Fax Amministrazione 045.6100317 - Fax Commerciale 045.7639032 - Fax Assistenza 045.7639030 - Fax Logistica 045.6144048
email: info@anselmocola.com - on line: www.colastufe.com

"dirección y coordinación de Ferrol spa"